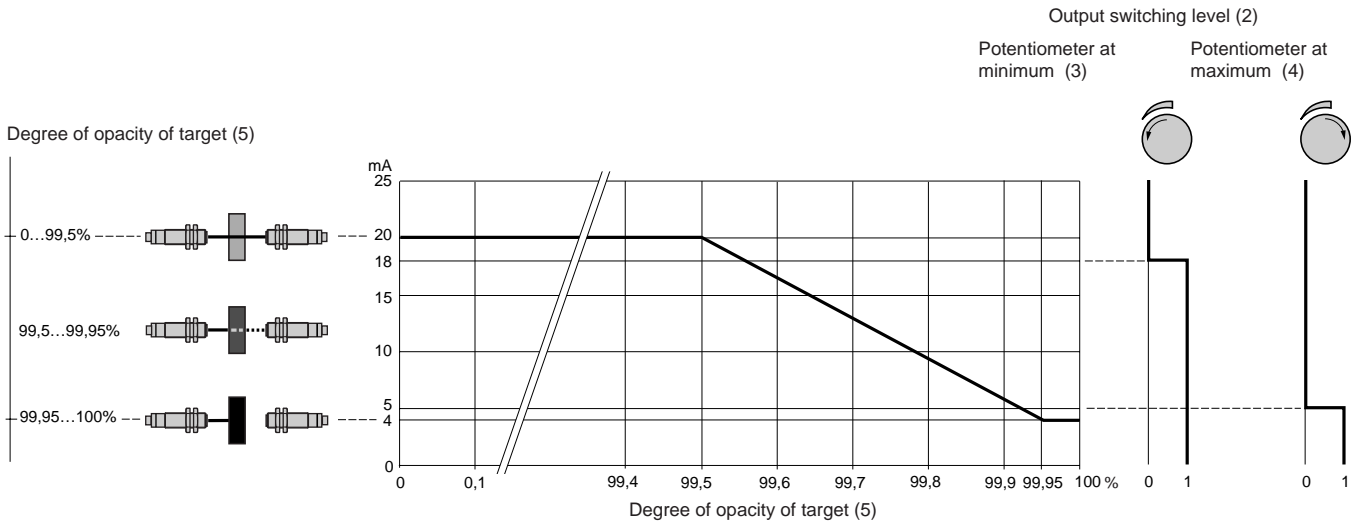
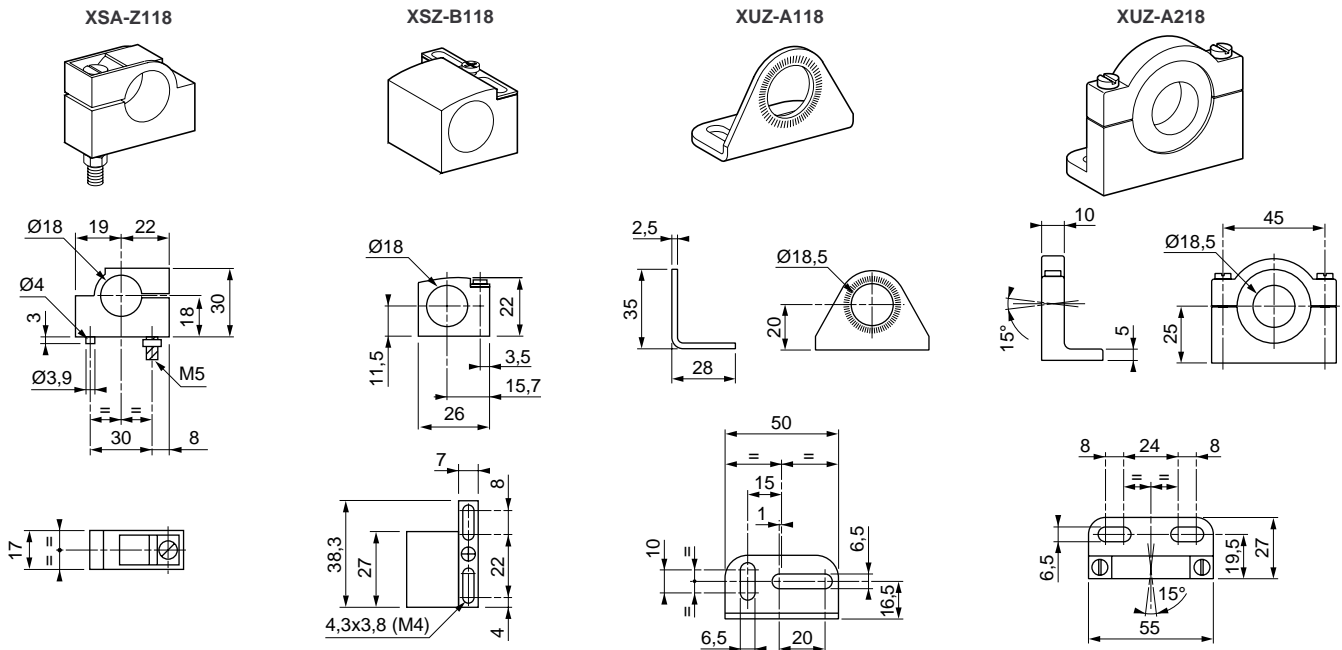


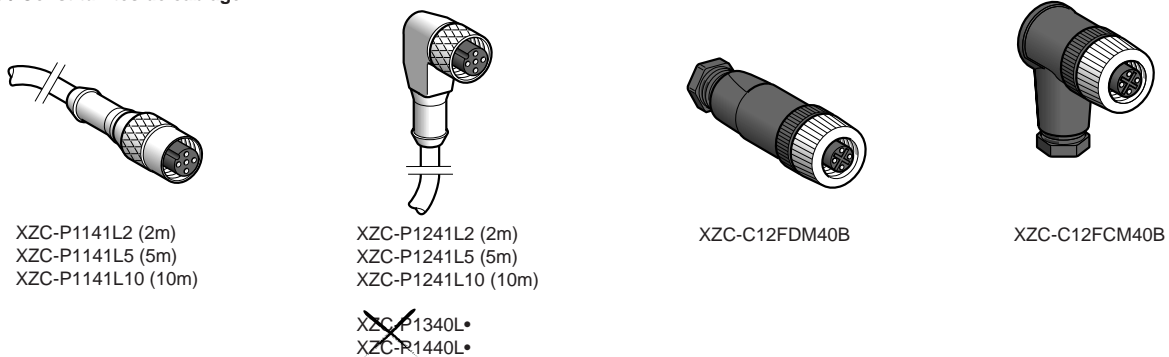
Analog output / Sortie analogique / Analogausgang / Salida analógica / Uscita analogica / saída analógica



Fixing accessories / Accessoires de fixation / Befestigungszubehör / Accesorios de fijación / Accessori di fissaggio / Acessórios de fixação



Machine cabling accessories / Constituants de câblage machines / Zubehör für Maschinen-Anschlußtechnik / Constituyentes de conexianado / Accessori di cablaggio / Constituintes de cablagem



(1) Fonction sombre / Dunkelschaltung / Función oscura / Commutazione buio / Comutação oscura.
 (2) Niveau de commutation de la sortie / Schalpunkt des Ausgangs / Nivel de comutación de la salida / Livello di commutazione dell'uscita / Nível de comutação da saída.
 (3) Potentiomètre au minimum / Potentiometer auf Minimum / Potenciometro al minimo / Potenziometro al minimo / Potentiometro no minimo.
 (4) Potentiomètre au maximum / Potentiometer auf Maximum / Potenciometro al máximo / Potenziometro al massimo / Potentiometro no máximo.
 (5) Degré d'opacité de l'objet / Opazitätsgrad des Objektes / Grado de opacidad del objeto / Grado di opacità dell'oggetto / Grau de opacidade do objecto / Grau de opacidade do objecto.

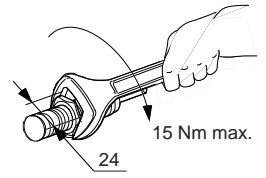
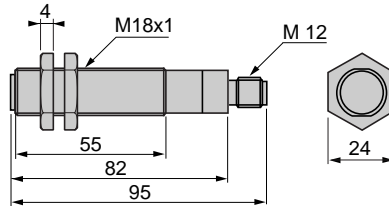
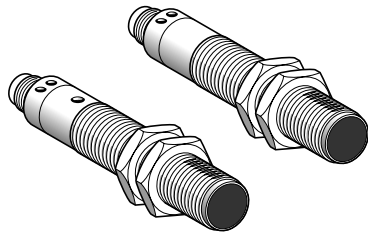
Analog output / Sortie analogique / Analogausgang / Salida analógica / Uscita analogica / saída analógica.
 Main output / Signal de sortie statique / Signalausgang / Señal de salida de detección / Uscita di controllo / Saída de detecção.
 Test input / Entrée test / Testeingang / Señal de entrada de test / Ingresso diagnostica esterna / Entrada de teste.



Osiris XU2-M18AP20D

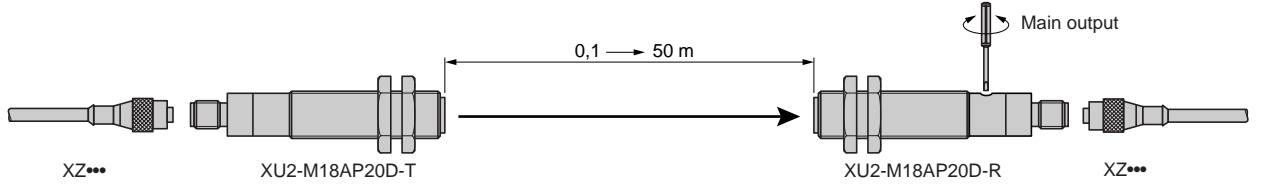


Thru-beam photo-electric sensor with increased excess gain / Détecteur photoélectrique système barrage à fort excess gain / Photoelektronische Signalgeber, Einweglichtschranke mit großer Reserve / Detector fotoeléctrico, sistema barrera con elevado exceso de ganancia / Interruttore fotoelettrico a sbarramento con fortissimo guadagno / Detector fotoeléctrico, sistema barragem com ganho elevado.

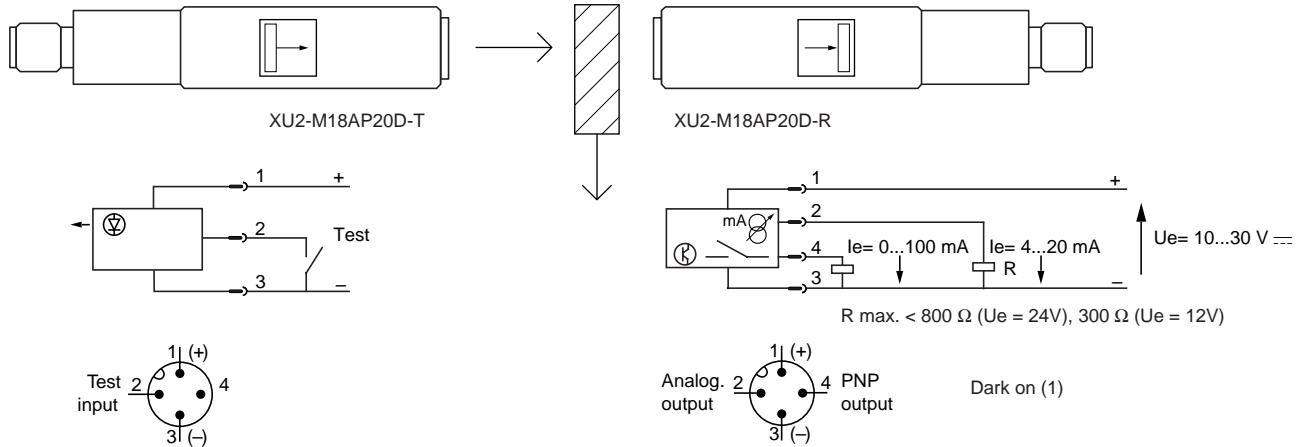


Max.tightening torque / Couple de serrage maxi. / Anzugsmoment maxi / Par de apriete máximo / Coppia di serraggio massima / Binário máximo de aperto

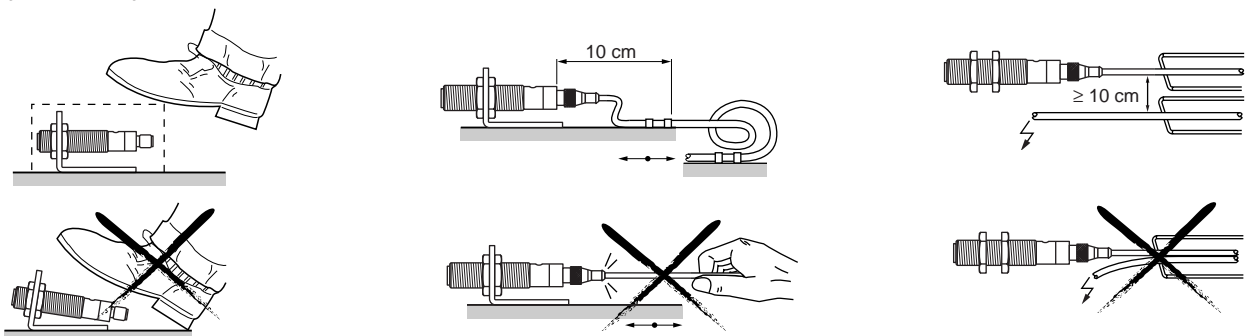
Mechanical installation / Mise en œuvre mécanique / Mechanische Installation / Instalación mecánica / Messa in opera meccanica / Instalação mecânica



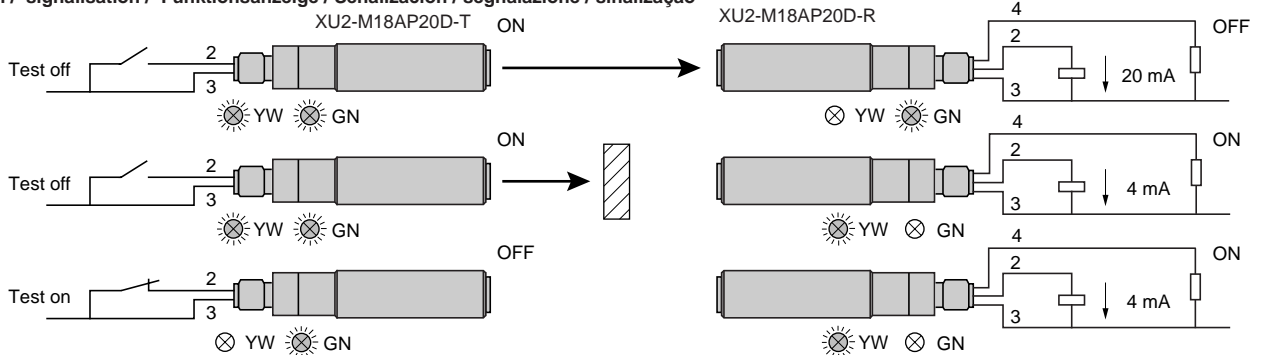
Electrical installation / Mise en œuvre électrique / Elektrische Installation / Instalación eléctrica / Messa in opera elettrica / Instalação eléctrica



Installation précautions / Precauciones de mise en œuvre / Vorsicht bei der inbetriebnahme / Precauciones para la instalación / Consigli di messa in opera / Precaução de instalação



Indication / signalisation / Funktionsanzeige / Señalización / segnalazione / sinalização



	YW	Yellow	Jaune	Gelb	Amarillo	Giallo	Amarelo
	GN	Green	Vert	Grün	Verde	Verde	Verde