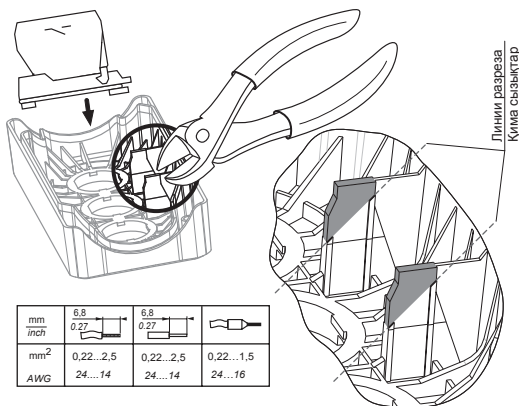
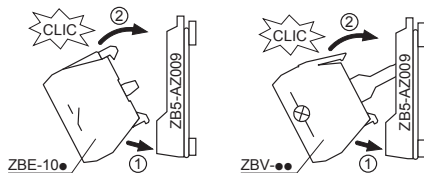
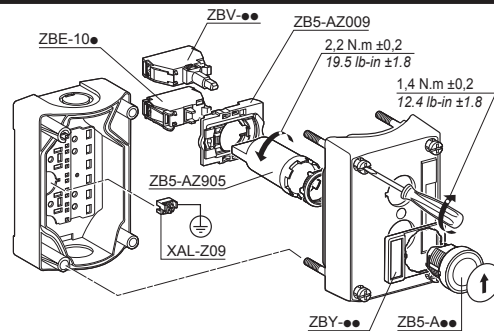


Используйте желтый корпус XAL-K01/02/03/04/05 только с аварийным остановом.
 В этом случае контактный блок должен монтироваться на головке.
 Декларацию соответствия ЕС см. на: www.schneider-electric.com

Сары XAL-K01/02/03/04/05 орамын тек
 Төтенше тоқтату білігімен пайдаланыңыз.
 Мұндай жағдайда контакт блогы бастиекке орнатылуы керек.
 ЕҚ Сәйкестік декларациясы үшін қараңыз: www.schneider-electric.com



mm	6.8	6.8	
inch	0.27	0.27	
mm ²	0.22...2.5	0.22...2.5	0.22...1.5
AWG	24...14	24...14	24...16