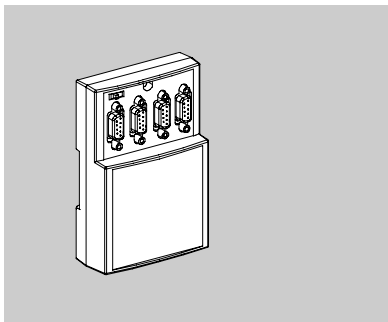


TSX CANTDM4 Box

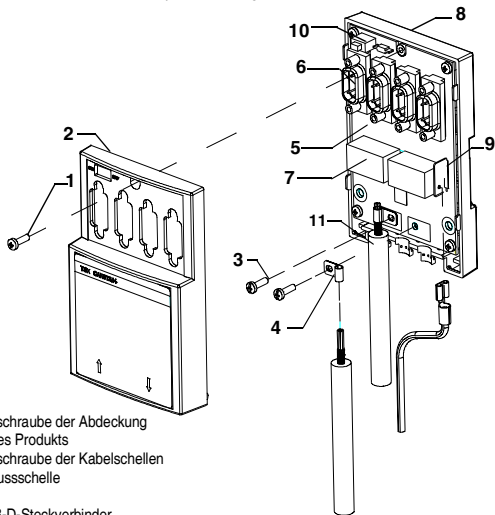
Quick reference guide
Kurzanleitung
Instruction de service
Guía de referencias rápidas
Guida di riferimento rapido

Edition March 2005



Anschlussgehäuse TSX CANTDM4

Dieses Anschlussgehäuse ist mit vier 9-poligen Sub-D-Steckverbindern ausgestattet, die den Anschluss von 4 CAN-Geräten an den CANopen-Bus ermöglichen.



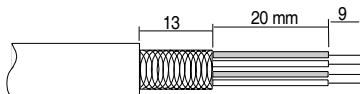
DEUTSCH

- 1 Befestigungsschraube der Abdeckung
- 2 Abdeckung des Produkts
- 3 Befestigungsschraube der Kabelschellen
- 4 Masseanschlusschelle
- 5 Platine
- 6 9-poliger SUB-D-Steckverbinder
- 7 Anschlussgehäuse
- 8 Grundplatte des Produkts
- 9 Kabelschuh für den Anschluss des grün/gelben Erdungsdrahts
- 10 Trennschalter, der den Anschluss des Leitungsendwiderstands ermöglicht
- 11 Kabelhalteschellen

Erforderliches Werkzeug:

PZ01-Kreuzschlitzschraubendreher

Modell zur Vorbereitung der Kabel



Vorgehensweise:

- Schrauben Sie die Schraube (1) mit einem PZ01-Kreuzschlitzschraubendreher los und nehmen Sie die Gehäuseabdeckung 2 ab.
- Befestigen Sie die Grundplatte auf der DIN-Schiene oder mittels 2 Schrauben mit $\varnothing 4$, L = min. 20 mm (nicht im Lieferumfang enthalten) auf einem geeigneten Untergrund.
- Bereiten Sie die Kabel des Hauptabschnitts gemäß dem oben abgebildeten Modell vor.
- Schließen Sie die Kabel gemäß den nachfolgend aufgeführten Anweisungen an der Klemmenleiste (7) an.
- Wenn sich das Anschlussgehäuse am Anfang oder am Ende der Leitung befindet, bringen Sie den Switch in die Stellung ON. In diesem Fall wird ein Widerstand von 120 Ohm zwischen den CAN_L- und CAN_H-Signale des eingehenden Kabels geschaltet. Diese Signale sind dann nicht mehr mit dem ausgehenden Kabel verbunden.
- Schließen Sie die Kabel so an, dass der Isoliermantel bündig mit dem Rand der Platine (5) ist.
- Verbinden Sie den Schutzleiter mit der als PE gekennzeichneten Anschlussklemme. Dieser Leiter wird in den oberen Schlitz der Klemme gesteckt.
- Bringen Sie die Masseanschlusschellen (4) an und befestigen Sie sie.
- Sichern Sie die Kabel mittels der Kabelhalteschellen (11) an ihrem Platz.
- Brechen Sie die Laschen am Anschlussgehäuse (2) für die Durchführung der ab.
- Bringen Sie die Abdeckung wieder an und befestigen Sie sie mittels der Schraube (1) und einem PZ01-Kreuzschlitzschraubendreher.

Anschlüsse:

Wenn Sie ein CANopen-Standardkabel von Schneider (TSXCANCAxxx, TSXCANCBxxx oder TSXCANCDxxx) anschließen müssen, so müssen Sie die in den folgenden Tabellen aufgeführten Zuordnungen (Signal, Drahtfarbe) berücksichtigen.

**ACHTUNG****GEFAHR EINER FALSCHEN FUNKTIONSWEISE DES CANopen-NETZWERKS**

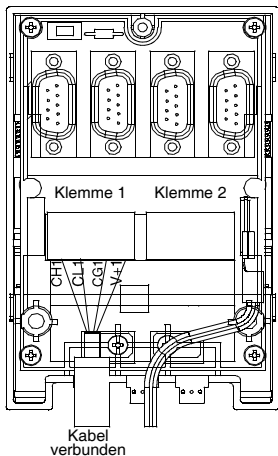
Das V+-Signal (rot) darf nur die Stromversorgung verwendet werden.

Beim Anschließen der Kabel müssen die in den folgenden Tabellen aufgeführten Zuordnungen berücksichtigt werden.

Die Nichtbeachtung dieser Warnhinweise kann zu einem Geräteschaden führen.

Anschlussgehäuse TSX CANTDM4

Anschluss mit 1 Kabel:

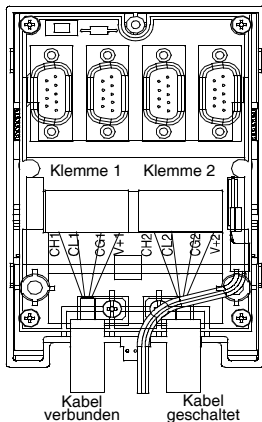


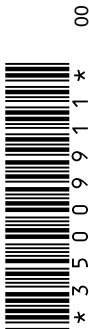
Signal	Klemme 1	Drahtfarbe
CAN_H	CH1	weiß
CAN_L	CL1	blau
CAN_GND	CG1	schwarz
CAN_V+	V+1	rot

DEUTSCH

Anschluss mit 2 Kabeln:

Signal	Klemme 1	Klemme 2	Drahtfarbe
CAN_H	CH1	CH2	weiß
CAN_L	CL1	CL2	blau
CAN_GND	CG1	CG2	schwarz
CAN_V+	V+1	V+2	rot





35009911 00

Schneider Electric Industries SAS

Headquarters

89, bd Franklin Roosevelt
F - 92506 Rueil Malmaison Cedex

<http://www.schneider-electric.com>

Owing to changes in standards and equipment, the characteristics given in the text and images in this document are not binding us until they have been confirmed with us.

Printed in

march 2005