

# Video-Hausstationen Color / Komfort

## Art.-Nr. RGE 1 7867 / 1 7865

### Beschreibung • Montage • Inbetriebnahme

---

04/2016 / Id.-Nr. 400 235 646



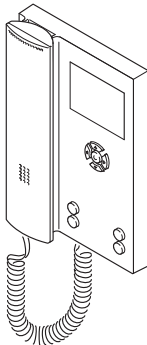
#### Hinweis:

Bitte beachten Sie vor der Installation und Inbetriebnahme die allgemeinen Hinweise in der aktuellen Ausgabe des TwinBus System-Handbuchs.

#### Gerätebeschreibung

Die Video-Hausstationen sind für den Sprech- und Sichtverkehr zur Türstation und zum Öffnen der Haupttür und/oder Etagentür vorgesehen. Abhängig von der Anlage kann über die Video-Hausstation z.B. das Treppenhauslicht geschaltet, oder zwischen mehreren Kameras umgeschaltet werden.

Die Video-Hausstationen werden zusammen mit einer Farbkamera wie z.B. 1 8783, 1 8787, 1 8789 oder 1 7652 verwendet.



01400-0

Video-Hausstation Color bzw. Video-Hausstation Komfort

#### Lieferumfang

Zum Lieferumfang gehören Anschlussklemmen für TwinBus und Videobus.

#### Ausstattung

Ausstattung	1 7867	1 7865	Bemerkung
Displaygröße	3,5"	3,5"	Farb-TFT-Display, 320x240x3 (RGB) Bildpunkte, LED-Backlight
Menügestützte Bedienführung per On-Screen Display (OSD) in 13 Sprachen	+	+	

---

<b>Ausstattung</b>	<b>1 7867</b>	<b>1 7865</b>	<b>Bemerkung</b>
Menügestützte Inbetriebnahme per On-Screen Display (OSD)	+	+	
Ruftöne einstellbar	10	20	"Realsound"
Rufspeicher	-	+	
Rufunterscheidung	+	+	
Video-Abschlusswiderstand	DIP-Schalter	Software	
Rufanschaltrelais / potenzialfreier Schaltausgang	- / -	+ / +	
Internsprechen / Schaltbefehle	-	8x	über Menü oder Belegung der Sondertasten
Regelung von Helligkeit/Farbe/Kontrast	+	+	
Ruflautstärke einstellbar	+	+	in 8 Stufen
Rufabschalter mit optischer Anzeige	+	+	
Optische Rufanzeige	+	+	
Nachtdesign	+	+	
Lichtschalttaste	+	+	
Kamerasteuerung	+	+	
2 Sondertasten	*	**	
Türöffnerautomatik für Türruf / Etagentürruf	- / -	+ / +	über Menü oder Belegung der Sondertasten
1-Mann-Inbetriebnahme	+	+	
Mithör- + Mitschperre	+	+	

\* Sondertasten belegt mit Kameraumschaltung + Bildeinschalten

\*\* Programmierung der Sondertasten frei wählbar mit optischer Rückmeldung

## Technische Daten

<b>Technische Daten</b>	<b>1 7867 / 1 7865</b>
Maße (H x B x T) in mm	221 x 151 x 23 / 48
Betriebsspannung	
Dezentrale Speisung	12 V AC oder 18 V bis 24 V DC
Zentrale Speisung	18 V bis 24 V DC
Umgebungstemperatur	0 bis 40 °C
Max. relative Luftfeuchte	80%

## Zubehör

Zubehör	Art.-Nr.	Funktion
Tischkonsole	1 7313	Konsole für die Verwendung als Tischgerät
UP-Funksender*	1 7856	Zur Ansteuerung des Funk-Signalgerätes 1 7950

\*Nur für Video-Hausstation Komfort 1 7865



### Hinweis:

Die Video-Hausstation 1 7867 verfügt über kein Rufanschaltrelais und keine einstellbaren Tasten für Sonderfunktionen. Für die Nutzung dieser Funktionen ist die Video-Hausstation Komfort 1 7865 einzusetzen.

## Montagevoraussetzungen

Montageart	benötigtes Zubehör
Aufputz oder auf Schalterdose	
Tischgerät	Tischkonsole 1 7313

## Montage

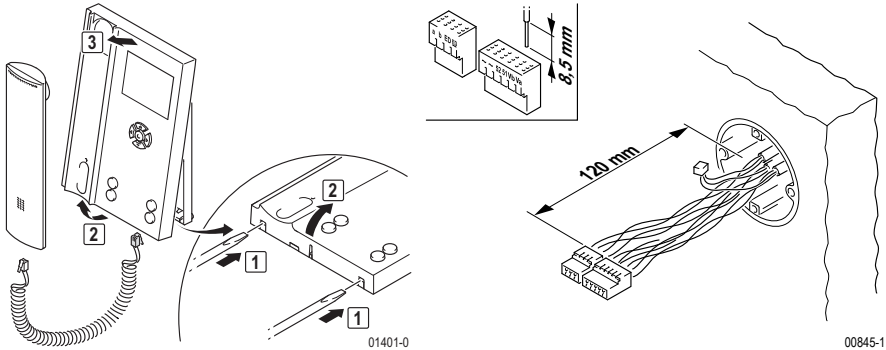


### Hinweis:

Die Montage ist für die Video-Hausstation 1 7867 und die Video-Hausstation Komfort 1 7865 identisch.

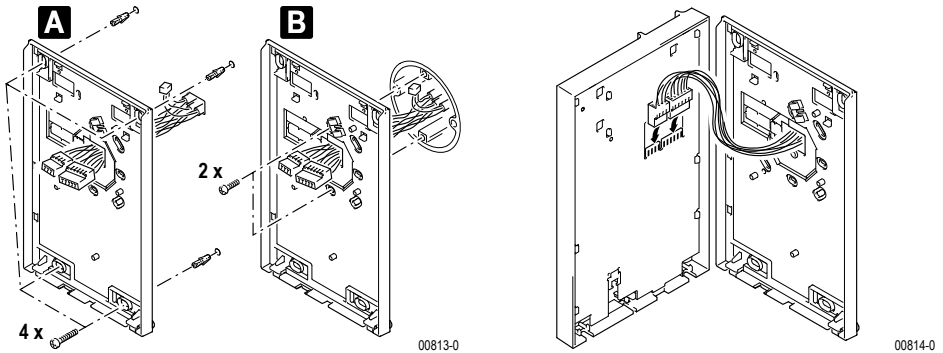
- Entnehmen Sie das TwinBus Gerät und die mitgelieferten Bauteile der Verpackung.
- Stellen Sie die Bedienungsanleitung des TwinBus Gerätes Ihrem Kunden zur Verfügung.

### Aufputzmontage



► Entnehmen Sie die Klemmen der Verpackung.

**Empfehlung:** Verwenden Sie eine Spanplatten-Schraube mit Flach-Senkopf 4,0 x 35 mm mit passendem Universaldübel 6 x 35 mm.



**A) Wandmontage    B) Schalterdosenmontage**



**Achtung!**

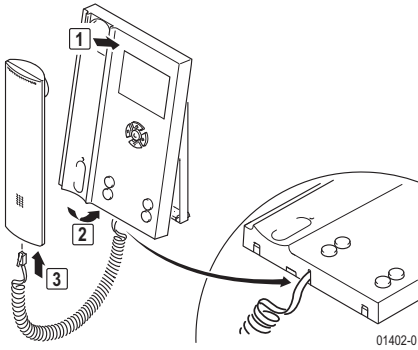
**Beschädigung des Geräts und der angeschlossenen Kameras.**

Auf die Klemmen Va und Vb darf keine Spannung aufgelegt werden.



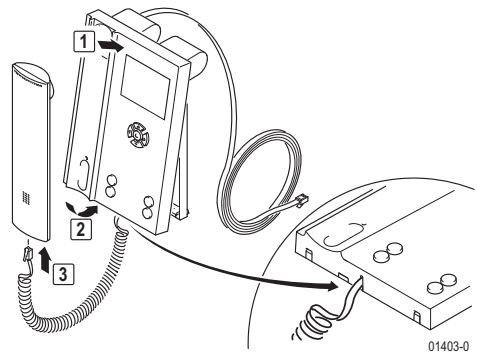
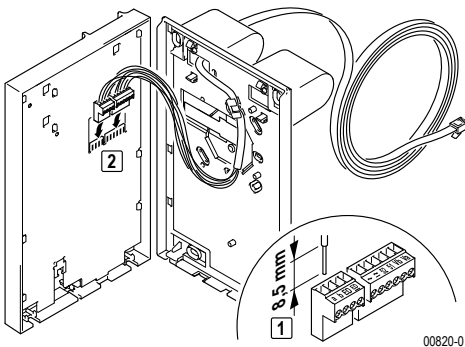
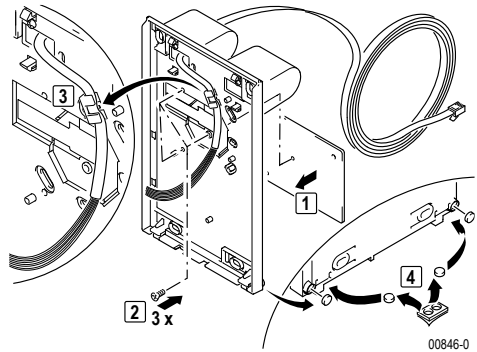
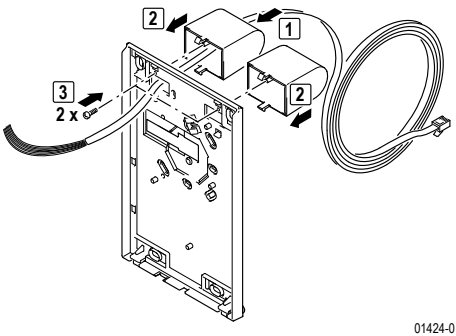
**Hinweis: Video-Hausstation Color 1 7867**

Vor dem Schließen des Gehäuses die korrekte Einstellung des Abschlusswiderstands vornehmen – siehe „Aktivierung Abschlusswiderstand Video-Hausstation Color 1 7867“ auf Seite 8.



### Montage als Tischgerät

Für die Montage benötigen Sie eine Tischkonsole 1 7313 und eine IAE/UAE8-Anschlussdose.



► IAE/UAE8-Anschlussdose gemäß Tabelle anschließen und montieren.



**Hinweis:**

Bei Tischmontage die beiliegende Schraubklemme verwenden.

Aderfarbe Anschlussleitung 1 7313	Klemmen in der Video-Hausstation	IAE/UAE8
weiß	a	1
braun	b	2
grün	ED	3
gelb	<u>ED</u>	4
grau	Va	5
rosa	Vb	6
blau	~	7
rot	~	8



**Achtung!**

**Beschädigung des Geräts und der angeschlossenen Kameras.**

Auf die Klemmen Va und Vb darf keine Spannung aufgelegt werden.



**Achtung!**

**Beschädigung des Geräts.**

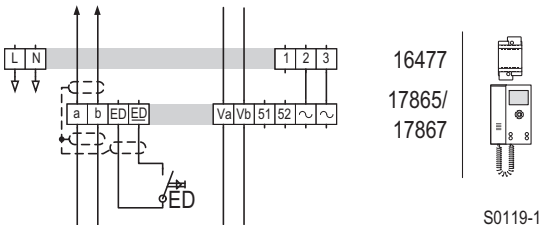
Der Westernstecker des Handapparates darf nicht in Buchsen anderer Hersteller oder Systeme eingesteckt werden.



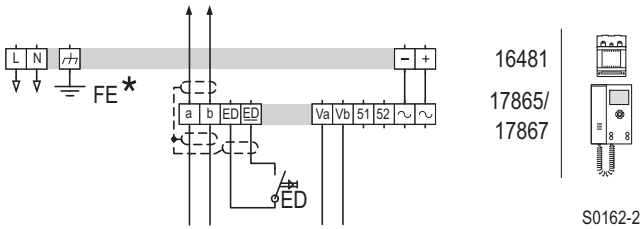
**Hinweis: Video-Hausstation Color 1 7867**

Vor dem Schließen des Gehäuses die korrekte Einstellung des Abschlusswiderstands vornehmen – siehe „Aktivierung Abschlusswiderstand Video-Hausstation Color 1 7867“ auf Seite 8.

**Anschluss**



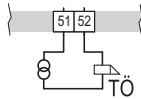
**Schaltplan:** Anschluss mit dezentraler Stromversorgung.



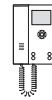
**\* Schutzleiter (Funktionserde) in der Unterverteilung**

**Schaltplan:**

Anschluss mit zentraler Stromversorgung.  
Bis zu 30 Video-Hausstationen werden aus dem Netzgerät Video 1 6481 gespeist.



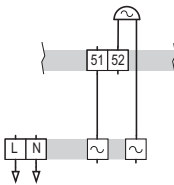
17865



S0124-1

**Schaltplan:**

Schalten z.B. eines Etagentüröffners mit der Sondertaste, oder Auslösen der Türöffnerautomatik über den Etagedrucker.



17865



16476



S0125-1

**Schaltplan:**

Ansteuern eines externen Signalgebers über Rufanschaltrelais.



**Hinweis:**

Soll ein Etagentüröffner bzw. ein externer Signalgeber angesteuert oder die Türöffnerautomatik über den Etagedrucker ausgeführt werden, ist der Schaltkontakt entsprechend zu konfigurieren – siehe „Menüpunkt „Grundeinstellungen““ auf Seite 12.

## Inbetriebnahme Video-Hausstation

Die Inbetriebnahme erfolgt über die Tasten oder menügesteuert über das Display der Video-Hausstationen.

Damit der Bediener den Rufton der Hauptklingel ändern kann, ist die Hauptklingel bei einer Neueinstellung als erste Klingeltaste einzulernen. Für weitere Klingeltasten ist der Vorgang zu wiederholen.

Bei der Inbetriebnahme mit zwei Personen können Sie die Sprechanlage benutzen.

## Einstellschutz

Über das TwinBus Netzgerät können die angeschlossenen Sprechstellen mit einem Einstellschutz gegen unbeabsichtigte Veränderungen an den TwinBus Einstellungen gesichert werden.

Das Inbetriebnahme-Menü kann nur bei deaktiviertem Einstellschutz aufgerufen werden. Einen aktivierten Einstellschutz erkennen Sie am negativen Quittungston beim Drücken der Tastenkombination zum Umschalten in das Inbetriebnahme-Menü. Weitere Hinweise hierzu finden Sie in der TwinBus Kurzanleitung.

## Aktivierung Abschlusswiderstand



### Hinweis:

Der Abschlusswiderstand muss eingeschaltet werden, wenn es sich bei der einzurichtenden Video-Hausstation um das letzte Gerät an einer Videobuslinie handelt.

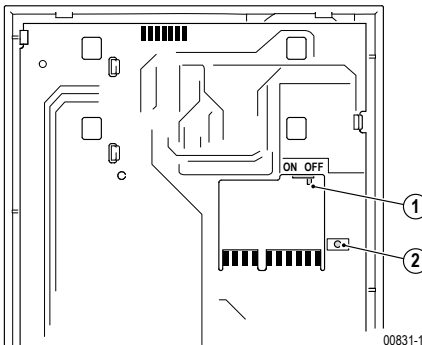


**Achtung!**

### Verminderte Bildqualität

Fehlerhaft gesetzte Abschlusswiderstände führen zu einer verminderten Bildqualität.

## Aktivierung Abschlusswiderstand Video-Hausstation Color 1 7867



### Aktivierung über DIP-Schalter am Gerät

1. DIP-Schalter zur Aktivierung des Abschlusswiderstandes (Werkseinstellung: OFF)
2. LED (Spannung auf Va und Vb)





**Hinweis:**

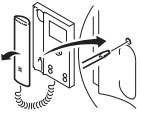



Leuchtet die LED (2), liegt Spannung auf den Anschlüssen Va und Vb zur nächsten Video-Hausstation. Die Video-Hausstation schaltet aus Sicherheitsgründen nicht ein.

**Aktivierung Abschlusswiderstand Video-Hausstation Komfort 1 7865**

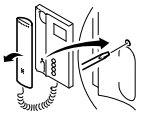

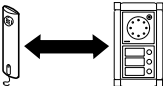
Bei der Video-Hausstation Komfort wird das Setzen des Abschlusswiderstandes über das Inbetriebnahmemenü realisiert – siehe „Menüpunkt „Grundeinstellungen““ auf Seite 12.

**Inbetriebnahme über die Tasten**

**Ein-Mann-Inbetriebnahme**

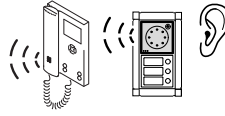
Tätigkeit	Ergebnis
 5 s gedrückt halten	 blinkt
 Innerhalb einer Minute an der Türstation zu belegende Taste drücken	 akustisches Signal zur Bestätigung

**Zwei-Mann-Inbetriebnahme**

Tätigkeit	Ergebnis
 >5 s gedrückt halten, bis	 blinkt
 zu belegende Taste über Sprechverbindung durchgeben	

**Tätigkeit**

**Ergebnis**



Innerhalb einer Minute an der Türstation zu belegende Taste drücken

akustisches Signal zur Bestätigung an Video-Hausstation und Türstation

**Akustische Rückmeldung**



- ✓ kurzer Ton: Das Gerät ist betriebsbereit.
- ⊖ kein Ton: Zeitfrist überschritten.
- ⊖ langer Ton: Einlernvorgang ist fehlgeschlagen.

Wurde die Zeitfrist überschritten:

- Wiederholen Sie den Vorgang.

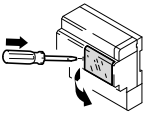
Ist der Einlernvorgang fehlgeschlagen:

- Wurden bereits 10 Klingeltasten eingelernt, ist der Speicher der Video-Hausstation voll. Löschen Sie ggf. alle Einstellungen und lernen Sie die benötigten Klingeltaster neu ein.

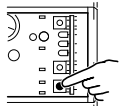
**Inbetriebnahme mit dem Etagedrucker**

**Tätigkeit**

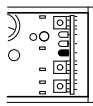
**Ergebnis**



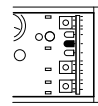
Plexiglasdeckel am Netzgerät 1 7573 öffnen



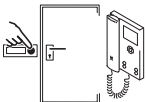
„P“gedrückt halten, bis



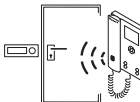
LD 1 blinkt gelb  
LD1 erlischt



LD 2 blinkt rot,



Innerhalb von drei Minuten zum Etagedrucker gehen und diesen 5 s gedrückt halten



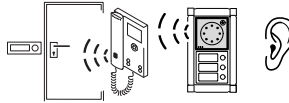
akustisches Signal zur Bestätigung an Video-Hausstation

## Tätigkeit



Innerhalb einer Minute an der Türstation zu belegende Taste drücken

## Ergebnis



akustisches Signal zur Bestätigung an Wohntelefon und Video-Hausstation

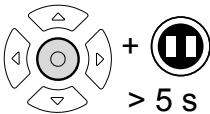
➤ Zum Ergebnis – siehe „Akustische Rückmeldung“ auf Seite 10.

## Einstellungen löschen

Diese Funktion ist im Inbetriebnahmemenü beschrieben. Bitte notieren Sie sich ggf. vor dem Löschen die vorhandenen Kundeneinstellungen.

## Menügesteuerte Inbetriebnahme

### Tätigkeit



Auswahl- und eine der Sondertasten drücken

### Ergebnis

Auf dem Display erscheint das Inbetriebnahme-Menü.



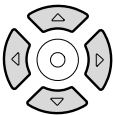
#### Hinweis:

Einstellungen wie die Auswahl des Ruf tons erfolgen im „Bedienmenü“.

## Menüsteuerung

### Taste

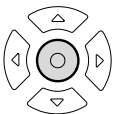
### Funktion



#### Steuertasten

Mit den Steuertasten bewegen Sie sich innerhalb der Menüstruktur. Der angewählte Menüpunkt wird durch die inverse Schrift hervorgehoben. Der Haken „✓“ zeigt die aktuelle Einstellung an. Mit der Steuertaste „<“ kann der Menüpunkt verlassen werden.

Abhängig vom Menüpunkt werden die möglichen Bewegungsrichtungen im Display dargestellt.



#### Auswahl- und eine der Sondertasten

Mit der Auswahl- und eine der Sondertasten aktivieren Sie den durch die inverse Schrift hervorgehobenen Menüpunkt. Der Haken „✓“ zeigt die aktuelle Einstellung an.

Abhängig vom Menüpunkt öffnet sich ein neues Menü mit weiteren Auswahlmöglichkeiten.

## Inbetriebnahme-Menü

Die Inbetriebnahme und Einstellungen erfolgen über das Inbetriebnahme-Menü.

- Rufen Sie das Inbetriebnahme-Menü auf.

Inbetriebnahme
Grundeinstellungen
Klingeltasten
Sondertasten*
Internruf*
Berechtigungen**
Werkseinstellungen
Info
Beenden

\* Nur bei Video-Hausstation Komfort

\*\* Menüpunkt „Einschaltberechtigung“ bei Video Hausstation Color

## Menüpunkt „Grundeinstellungen“

Menüpunkt	Einstellmöglichkeiten
Sprache	Auswahl der Menü-Sprache Werkseinstellung: Deutsch
Abschlusswiderstand*	Ein/Aus Werkseinstellung: Aus
Ruftonunterscheidung	Ein/Aus Werkseinstellung: Ein
Rufanschaltrelais	Schaltzeit und Verzögerungszeit

\* Nur bei Video-Hausstation Komfort



### Hinweis:

Die Funktion Ruftonunterscheidung bezieht sich nur auf Türrufe. Bei aktivierter Funktion wird jedem Türruf ein anderer Rufton zugeordnet.


## Menüpunkt „Klingeltasten“

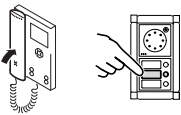
Menüpunkt	Einstellmöglichkeiten
Klingeltasten einlernen	Einlernzustand aktivieren
Klingeltasten löschen	Alle Türrufe löschen

- Notieren Sie sich ggf. vor dem Löschen die vorhandenen Kundeneinstellungen.

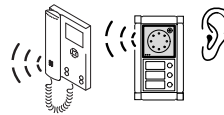
## Klingeltasten einlernen

Ein-Mann-Inbetriebnahme

Tätigkeit	Ergebnis
<div style="border: 1px solid black; padding: 5px;"> <p><b>Klingeltasten einlernen</b></p> <p>Einlernzustand aktiv</p> <p>Eingelernte Klingeltasten: x</p> <p>OK: Zurück</p> </div> <p>Einlernzustand aktivieren über Menüpunkt Klingeltasten einlernen</p>	 <p>blinkt</p>




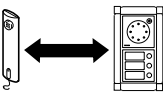
Innerhalb einer Minute an der Türstation zu belegende Taste drücken



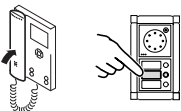
akustisches Signal zur Bestätigung an Wohntelefon und Video-Hausstation

## Zwei-Mann-Inbetriebnahme

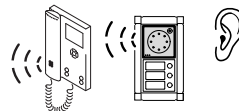
Tätigkeit	Ergebnis
<div style="border: 1px solid black; padding: 5px;"> <p><b>Klingeltasten einlernen</b></p> <p>Einlernzustand aktiv</p> <p>Eingelernte Klingeltasten: x</p> <p>OK: Zurück</p> </div> <p>Einlernzustand aktivieren über Menüpunkt Klingeltasten einlernen</p>	 <p>blinkt</p>



zu belegende Taste über Sprechverbindung durchgeben



Innerhalb einer Minute an der Türstation zu belegende Taste drücken



akustisches Signal zur Bestätigung an Wohntelefon und Video-Hausstation

► Zum Ergebnis – siehe „Akustische Rückmeldung“ auf Seite 10.

### Menüpunkt „Sondertasten“ (nur Video-Hausstation Komfort)



**Hinweis:**

Die Sondertasten können benutzerindividuell belegt werden. Es bietet sich an, regelmäßig genutzte Funktionen auf diese Tasten zu legen.

Sondertasten
Taste 1
Taste 2

Menüpunkt (Taste1/2)	Einstellmöglichkeiten
Aus (Werkseinstellung)	–
Kamera umschalten	–
Schaltkontakt	–
Internruf	Nummer des zu rufenden Teilnehmers INT 1 bis INT 8 Werkseinstellung: Teilnehmer 1
Schaltbefehl	Nummer des Schaltbefehls 1 bis 8 Werkseinstellung: Schaltbefehl 1
ED-Türöffnerautomatik*	–
Türöffnerautomatik*	–
Rufspeicher**	–

\* Diese Menüpunkte erscheinen nur auf dem Display, wenn die entsprechenden Berechtigungen im Inbetriebnahmeverfahren aktiviert wurden.

\*\* Dieser Menüpunkt erscheint nur auf dem Display, wenn Internruf aktiviert wurde.

### Menüpunkt „Internruf“ (nur Video-Hausstation Komfort)

Menüpunkt	Einstellmöglichkeiten
Ein	Teilnehmer 1 bis 8, Werkseinstellung: Teilnehmer 1
Aus (Werkseinstellung)	–



**Hinweis:**

Bei eingeschaltetem Internruf muss der Video-Hausstation Komfort die eigene interne Rufnummer zugeordnet werden.

## Menüpunkt „Berechtigungen“ (nur Video-Hausstation Komfort)

Menüpunkt	Einstellmöglichkeiten
Einschaltberechtigung	Ein/Aus Werkseinstellung: Aus
Türöffnerautomatik	Ein/Aus (mit Verzögerungszeit) Werkseinstellung: Aus
ED-Türöffnerautomatik	Ein/Aus (mit Verzögerungszeit und Schaltzeit) Werkseinstellung: Aus



### Hinweis:

Wenn die Einschaltberechtigung aktiviert ist, kann unabhängig von einem Türruf durch Drücken einer Steuertaste eine Videoverbindung zur Türstation aufgebaut werden.

## Menüpunkt „Werkseinstellungen“

Mit der Werkseinstellungen-Funktion wird das Gerät auf die Werkseinstellungen zurück gesetzt. Nach der Aktivierung wird der Text „Werkseinstellungen wieder hergestellt“ angezeigt.

- Notieren Sie sich ggf. vor der Aktivierung des Menüpunktes „Werkseinstellungen“ die vorhandenen Kundeneinstellungen.

## Menüpunkt „Info“

Bei der Auswahl des Menüpunktes „Info“ werden die Artikelnummer, das Software-Release und die Hardware-Version angezeigt.

## Menüpunkt „Beenden“

Nach Abschluss aller Einstellungen ist das Inbetriebnahme-Menü über den Menüpunkt „Beenden“ zu verlassen.

