

**Beschreibung • Montage • Inbetriebnahme**

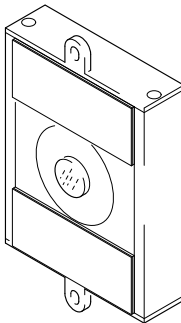
04/2016 / Id.-Nr. 400 235 909

**Hinweis:**

Bitte beachten Sie vor der Installation und Inbetriebnahme die allgemeinen Hinweise in der aktuellen Ausgabe des TwinBus System-Handbuchs.

**Gerätebeschreibung**

Die Einbaukamera 1 4883 wird in vorhandene Türstationen oder Briefkastenanlagen integriert, um sie zu einer Video-Türstation zu ergänzen.



01016-0

**Lieferumfang**

1. TwinBus Einbaukamera
2. Befestigungsmaterial
3. Dichtungsring

**Ausstattung**

Ausstattung	Bemerkung
Anschluss an TwinBus Videoleitung	
Anschluss an KOAX Leitung	

### Technische Daten

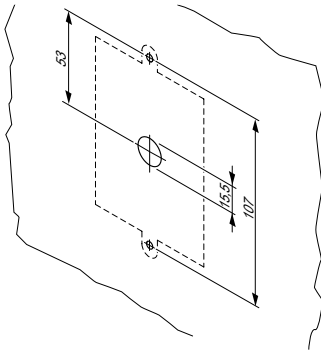
Maße (H x B x T) in mm	120 x 70 x 20
Betriebsspannung	AC 12 V aus Netztrafo 1 6477 DC 24 V aus Video Netzgerät 1 6481
Leistungsaufnahme	ca. 2,0 W
Erfassungsbereich	ca. 83 °
Umgebungstemperatur	- 10 bis 40 °C
Feuchtigkeitsschutz	spritzwassergeschützt

### Zubehör

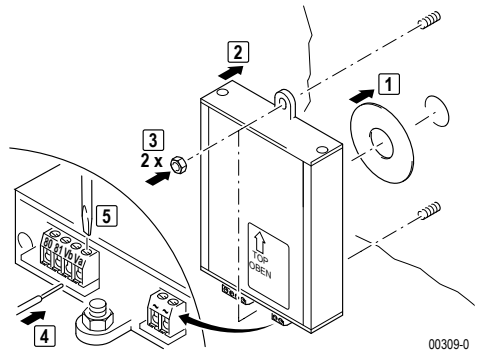
Zubehör	Art.-Nr.	Funktion
Kameraumschalter	1 4915	zum Anschluss mehrerer Kameras

### Montage

➤ Entnehmen Sie das TwinBus Gerät und die mitgelieferten Bauteile der Verpackung.



00308-0



00309-0

Einbauskizze zur Montage auf 2 Stehbolzen M3 x 10.

Montage mit Stehbolzen.



#### Hinweis:

Die Kamera kann auch mit dem beiliegenden Klebeband aufgeklebt werden.

## Montage



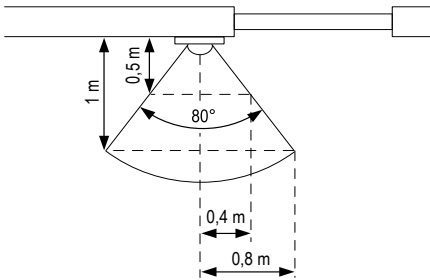
### Hinweis:

Eine Kamera erfasst nur einen bestimmten Bereich. Damit z.B. ein Besucher, der gerade geklingelt hat, erfasst wird, muss die Kamera entsprechend montiert werden.

Die optimale Einbauhöhe ist ca. 1,5 bis 1,6 m.

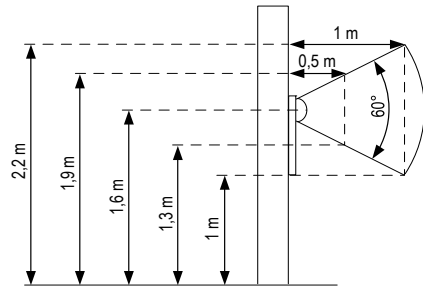
- Der dargestellte Bereich muss auch nachts gut ausgeleuchtet sein. Ggf. muss durch eine Lichtquelle für ausreichende Beleuchtung gesorgt werden.
- Wir empfehlen, eine Außenleuchte ca. 1 m oberhalb der Kamera anzubringen. Es sollte eine Glühlampe mit mindestens 40 W eingesetzt werden.
- Die Kamera darf nicht auf direktes Gegenlicht (Sonneneinstrahlung, Lichtquelle, Spiegelungen usw.) ausgerichtet sein.

### Horizontaler Erfassungsbereich



00982-0

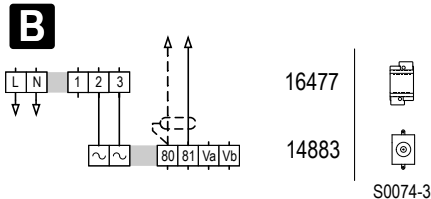
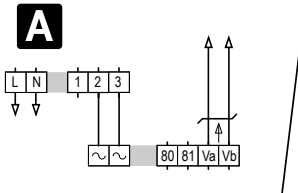
### Vertikaler Erfassungsbereich



00983-0

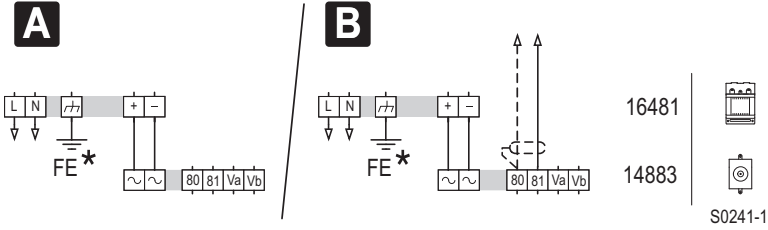
◇ Öffnungswinkel der Kamera

◇ Öffnungswinkel der Kamera



A Anschluss an TwinBus Videoleitung und Speisung aus Netztrafo 1 6477.

B Anschluss an 75 Ω KOAX-Videoleitung und Speisung aus Netztrafo 1 6477.



A Anschluss an TwinBus Videoleitung und Speisung aus Video Netzgerät 1 6481.

B Anschluss an 75 Ω KOAX-Videoleitung und Speisung aus Video Netzgerät 1 6481.

\* Schutzleiter (Funktionserde) in der Unterverteilung.