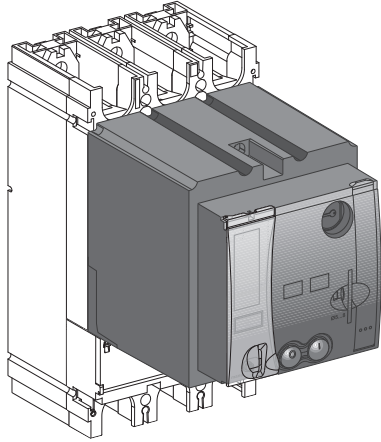




- en** Motor Mechanism
- fr** Télécommande
- es** Mando eléctrico
- de** Motormechanismus
- it** Meccanismo motore
- pt** Mecanismo do motor
- ru** Механизм с электроприводом
- zh** 电动机机构



<a href="http://www.se.com/docs">www.se.com/docs</a>	
ComPacT NSX	ComPacT NSX DC
<b>en</b> DOCA0187EN	<b>en</b> DOCA0186EN
<b>fr</b> DOCA0187FR	<b>fr</b> DOCA0186FR
<b>es</b> DOCA0187ES	<b>es</b> DOCA0186ES
<b>zh</b> DOCA0187ZH	<b>zh</b> DOCA0186ZH
<b>PowerPacT H-J/L-Frame</b>	
<b>en</b>	48940-313-01
<b>fr</b>	
<b>es</b>	

? → [www.se.com/support](http://www.se.com/support)

Retain instruction sheet for future use. Visit our website at [www.se.com/docs](http://www.se.com/docs) to download the documents listed above (user guides ) and other documents.

**PLEASE NOTE**

- Electrical equipment should be installed, operated, serviced, and maintained only by qualified personnel.
- No responsibility is assumed by Schneider Electric for any consequences arising out of the use of this material.
- All pertinent state, regional, and local safety regulations must be observed when installing and using this product.

Notice de montage à conserver pour usage ultérieur.

Visitez notre site web [www.se.com/docs](http://www.se.com/docs) pour télécharger les documents listés ci-dessus (guide utilisateurs ) et d'autres documents.

**REMARQUE IMPORTANTE**

- L'installation, l'utilisation, la réparation et la maintenance des équipements électriques doivent être assurées par du personnel qualifié uniquement.
- Schneider Electric décline toute responsabilité quant aux conséquences de l'utilisation de ce matériel.
- Toutes les réglementations locales, régionales et nationales pertinentes doivent être respectées lors de l'installation et de l'utilisation de ce produit.

Guarde la hoja de instrucciones para utilizarla en el futuro. Visite nuestra página web en [www.se.com/docs](http://www.se.com/docs) para descargar los documentos enumerados anteriormente (manuales de usuario ) así.

**TENGA EN CUENTA**

- La instalación, utilización, puesta en servicio y mantenimiento de equipos eléctricos deberán ser realizados sólo por personal cualificado.
- Schneider Electric no se hace responsable de ninguna de las consecuencias del uso de este material.
- Al instalar y utilizar este producto es necesario tener en cuenta todas las regulaciones sobre seguridad correspondientes, ya sean regionales, locales o estatales.

Bewahren Sie diese Anleitung bitte als Referenz zur späteren Verwendung auf. Besuchen Sie unsere Internetseite [www.se.com/docs](http://www.se.com/docs), um die oben genannten Dokumente (Benutzerhandbücher ) sowie andere Dokumente herunterzuladen.

**BITTE BEACHTEN**

- Elektrische Geräte dürfen nur von Fachpersonal installiert, betrieben, bedient und gewartet werden.
- Schneider Electric haftet nicht für Schäden, die durch die Verwendung dieses Materials entstehen.
- Bei der Montage und Verwendung dieses Produkts sind alle zutreffenden staatlichen, landesspezifischen, regionalen und lokalen Sicherheitsbestimmungen zu beachten.

Conservare le istruzioni per uso futuro. Visitate il nostro sito web [www.se.com/docs](http://www.se.com/docs) per scaricare i documenti elencati sopra (guide utente ) e altri documenti.

**NOTA**

- Manutenzione, riparazione, installazione e uso delle apparecchiature elettriche si devono affidare solo a personale qualificato.
- Schneider Electric non si assume alcuna responsabilità per qualsiasi conseguenza derivante dall'uso di questo materiale.
- Durante l'installazione e l'uso di questo prodotto è necessario rispettare tutte le normative locali, nazionali o internazionali in materia di sicurezza.

Guarde a folha de instruções para utilização futura. Visite o nosso site em [www.se.com/docs](http://www.se.com/docs) para transferir os documentos listados acima (manuais do utilizador ) e outros documentos.

**NOTA**

- A instalação, utilização e manutenção do equipamento eléctrico devem ser efectuadas exclusivamente por pessoal qualificado.
- A Schneider Electric não assume qualquer responsabilidade pelas consequências resultantes da utilização deste material.
- Todas as regulamentações de segurança pertinentes, sejam estatais, regionais ou locais, devem ser cumpridas na instalação e utilização deste produto.

Сохраните эту инструкцию для использования в будущем. Посетите наш сайт [www.se.com/docs](http://www.se.com/docs), чтобы загрузить перечисленные выше документы (руководства пользователей ) и другие документы.

**ОБРАТИТЕ ВНИМАНИЕ**

- Установка, эксплуатация, ремонт и обслуживание электрического оборудования может выполняться только квалифицированными электриками.
- Компания Schneider Electric не несет никакой ответственности за любые возможные последствия использования данной документации.
- Во время установки и использования данного изделия следует соблюдать все действующие государственные, региональные и местные нормы и правила безопасности.

请保管好此说明书以供将来使用。请访问网站 [www.se.com/docs](http://www.se.com/docs) 下载上述文件 (用户指南 ) 和其他文件。

**请注意**

- 电气设备的安装、操作、维修和维护工作仅限于合格人员执行。
- Schneider Electric 不承担由于使用本资料所引起的任何后果。
- 在安装和使用本产品时，必须遵守国家、地区和当地的所有相关的安全法规。

<p><b>HAZARD OF ELECTRIC SHOCK, EXPLOSION OR ARC FLASH</b></p> <ul style="list-style-type: none"> <li>● Apply appropriate personal protective equipment (PPE) and follow safe electrical work practices. See NFPA 70E, CSA Z462, NOM-029-STPS or local equivalent.</li> <li>● This equipment must only be installed and serviced by qualified electrical personnel.</li> <li>● Turn off all power supplying this equipment before working on or inside equipment.</li> <li>● Always use a properly rated voltage sensing device to confirm power is off.</li> <li>● Put back all devices, doors, and covers before turning on power to this equipment.</li> <li>● Beware of potential hazards, and carefully inspect the work area for tools and objects that may have been left inside the equipment.</li> </ul> <p><b>Failure to follow these instructions will result in death or serious injury.</b></p>	<p><b>RISQUE D'ÉLECTROCUTION, D'EXPLOSION OU D'ÉCLAIR D'ARC ÉLECTRIQUE</b></p> <ul style="list-style-type: none"> <li>● Portez un équipement de protection individuel (EPI) adapté et respectez les consignes de sécurité électrique courantes. Reportez-vous aux normes NFPA 70E, CSA Z462, NOM-029-STPS ou aux codes locaux en vigueur.</li> <li>● Seul un personnel qualifié doit effectuer l'installation et l'entretien de cet équipement.</li> <li>● Débranchez toutes les sources d'alimentation de cet équipement avant d'effectuer toute opération interne ou externe sur celui-ci.</li> <li>● Utilisez toujours un dispositif de détection de tension ayant une valeur nominale appropriée pour vous assurer que l'alimentation est coupée.</li> <li>● Remplacez tous les dispositifs, les portes et les capots avant de mettre l'équipement sous tension.</li> <li>● Faites attention aux dangers potentiels et inspectez attentivement la zone de travail pour vous assurer qu'aucun outil ou objet n'est resté à l'intérieur de l'équipement.</li> </ul> <p><b>Le fait de ne pas suivre ces instructions entraînera des blessures graves, voire mortelles.</b></p>	<p><b>PELIGRO DE DESCARGA ELÉCTRICA, EXPLOSIÓN O DESTELLO POR ARQUEO</b></p> <ul style="list-style-type: none"> <li>● Utilice equipo de protección personal (EPP) apropiado y siga las prácticas de seguridad eléctricas establecidas. Consulte las normas NFPA 70E, CSA Z462, NOM-029-STPS u otros códigos locales correspondientes.</li> <li>● Solamente el personal eléctrico calificado deberá instalar y prestar servicio de mantenimiento a este equipo.</li> <li>● Desconecte todas las fuentes de alimentación del equipo antes de realizar cualquier trabajo en él.</li> <li>● Siempre utilice un dispositivo detector de tensión nominal adecuado para confirmar la desenergización del equipo.</li> <li>● Vuelva a colocar todos los dispositivos, las puertas y las cubiertas antes de volver a energizar el equipo.</li> <li>● Tenga cuidado con los riesgos potenciales, e inspeccione cuidadosamente la zona de trabajo para comprobar si han quedado herramientas y objetos dentro del equipo.</li> </ul> <p><b>El incumplimiento de estas instrucciones tendrá como resultado la muerte o lesiones graves.</b></p>	<p><b>GEFAHR VON ELEKTRISCHEM SCHLAG, EXPLOSION ODER LICHTBOGEN</b></p> <ul style="list-style-type: none"> <li>● Tragen Sie persönliche Schutzausrüstung (PSA) und befolgen Sie sichere Verfahren im Umgang mit Elektrogeräten. Siehe NFPA 70E, CSA Z462, NOM-029-STPS oder lokale Entsprechung.</li> <li>● Diese Geräte dürfen nur von qualifizierten Elektrikern installiert und gewartet werden.</li> <li>● Schalten Sie vor Arbeiten am bzw. im Innern des Geräts die gesamte Spannungsversorgung ab.</li> <li>● Verwenden Sie für die Prüfung vorhandener Spannung stets einen Spannungsfühler mit zutreffender Bemessungsspannung.</li> <li>● Bringen Sie alle Vorrichtungen, Türen und Abdeckungen wieder an, bevor Sie das Gerät einschalten.</li> <li>● Beachten Sie potenzielle Gefahren, und überprüfen Sie den Arbeitsbereich auf Werkzeuge und andere Gegenstände, die sich möglicherweise noch in der Anlage befinden.</li> </ul> <p><b>Eine Nichtbeachtung dieser Anweisungen hat Tod, schwere Verletzungen oder Schäden an der Ausrüstung zur Folge.</b></p>
<p><b>RISCHIO DI FOLGORAZIONE, ESPLOSIONI O ARCO ELETTRICO</b></p> <ul style="list-style-type: none"> <li>● Utilizzare dispositivi di protezione individuale (DPI) idonei e adottare misure di sicurezza adeguate per lavori elettrici. Vedere le normative NFPA 70E, CSA Z462, NOM-029-STPS o le norme equivalenti nel paese di installazione.</li> <li>● Installazione e manutenzione di questa apparecchiatura si devono affidare solo ad elettricisti qualificati.</li> <li>● Prima di lavorare con l'apparecchiatura o al suo interno isolare completamente l'alimentazione elettrica.</li> <li>● Per verificare che l'alimentazione sia isolata usare sempre un rilevatore di tensione correttamente tarato.</li> <li>● Sostituire dispositivi, sportelli e coperture prima di riaccendere l'alimentazione dell'apparecchiatura.</li> <li>● Prestare attenzione a potenziali pericoli e ispezionare con attenzione l'area di lavoro per assicurarsi di non aver dimenticato utensili o altri oggetti all'interno dell'apparecchiatura.</li> </ul> <p><b>Il mancato rispetto di queste istruzioni provocherà morte o gravi infortuni.</b></p>	<p><b>RISCO DE ELECTROCUSSÃO, DE EXPLOÇÃO, OU DE ARCO ELÉCTRICO</b></p> <ul style="list-style-type: none"> <li>● Utilize equipamento de proteção pessoal (PPE) e siga os métodos de segurança eléctrica. Consulte NFPA 70E, CSA Z462, NOM-029-STPS ou o equivalente local.</li> <li>● A instalação e manutenção deste equipamento só devem ser efectuadas por electricistas qualificados.</li> <li>● Desligue todas as fontes de alimentação deste equipamento antes de trabalhar no equipamento ou no seu interior.</li> <li>● Utilize sempre um dispositivo de detecção da tensão nominal adequada para confirmar se a alimentação está desligada.</li> <li>● Substitua todos os dispositivos, portas e tampas antes de ligar a alimentação deste equipamento.</li> <li>● Esteja atento a potenciais perigos e inspeccione cuidadosamente a área de trabalho para se assegurar que não foram deixadas ferramentas e objectos no interior do equipamento.</li> </ul> <p><b>O não cumprimento destas instruções resultará em morte e lesões graves.</b></p>	<p><b>ОПАСНОСТЬ ПОРАЖЕНИЯ ЭЛЕКТРИЧЕСКИМ ТОКОМ, ВЗРЫВА ИЛИ ВОЗНИКНОВЕНИЯ ДУГИ</b></p> <ul style="list-style-type: none"> <li>● Используйте подходящие средства индивидуальной защиты (СИЗ) и соблюдайте технику безопасности при электротехнических работах. См. NFPA 70E, CSA Z462, NOM-029-STPS или местный эквивалентный стандарт.</li> <li>● Данное оборудование могут устанавливать и обслуживать только квалифицированные электрики.</li> <li>● Отключите питание до начала работы снаружи или внутри оборудования.</li> <li>● Всегда пользуйтесь надлежащим датчиком номинального напряжения для определения отсутствия питания.</li> <li>● Установите обратно все устройства, дверцы и крышки перед включением питания данного оборудования.</li> <li>● Избегайте потенциальных опасностей, внимательно осмотрите рабочую область на наличие инструментов и предметов, которые могли остаться внутри оборудования.</li> </ul> <p><b>Несоблюдение данных инструкций приводит к смерти или серьёзной травме.</b></p>	<p><b>电击、爆炸或弧闪的危险</b></p> <ul style="list-style-type: none"> <li>● 采用适当的个人防护设备 (PPE) 并遵循电气作业安全守则。请参阅 NFPA 70E, CSA Z462, NOM-029-STPS 或当地对应的标准。</li> <li>● 只有具备相应资质的电气人员才能安装和维修该设备。</li> <li>● 在该设备表面或内部工作之前, 请关闭设备的全部电源。</li> <li>● 确保使用合适的额定电压传感器确认电源已关闭。</li> <li>● 复位所有设备、门和盖, 然后再打开该设备的电源。</li> <li>● 注意潜在危险, 仔细检查作业区, 以免将工具和物件遗忘在设备内部。</li> </ul> <p><b>未说明操作将导致人员伤亡等严重后果。</b></p>

<p><b>⚠️ WARNING:</b> This product can expose you to chemicals including Diisononyl Phthalate (DINP), which is known to the State of California to cause cancer and Di-isodecyl Phthalate (DIDP) which is known to the State of California to cause birth defects or other reproductive harm. For more information go to <a href="http://www.P65Warnings.ca.gov">www.P65Warnings.ca.gov</a>.</p>	<p><b>⚠️ AVERTISSEMENT:</b> Ce produit peut vous exposer à des agents chimiques, y compris Diisononyl Phthalate (DINP), identifié par l'État de Californie comme pouvant causer le cancer et Di-isodecyl Phthalate (DIDP) pouvant provoquer des malformations congénitales ou autres troubles de l'appareil reproducteur. Pour de plus amples informations, prière de consulter <a href="http://www.P65Warnings.ca.gov">www.P65Warnings.ca.gov</a>.</p>	<p><b>⚠️ ADVERTENCIA:</b> Este producto puede exponerle a sustancias químicas, incluido ftalato de diisononilo (DINP), sustancia de la que el estado de California tiene constancia de que provoca cáncer, y ftalato de diisodécilo (DIDP), sustancia de la que el estado de California tiene constancia de que provoca defectos congénitos u otros daños reproductivos. Para obtener más información, visite <a href="http://www.P65Warnings.ca.gov">www.P65Warnings.ca.gov</a>.</p>	<p><b>⚠️ WARNING:</b> Dieses Produkt kann Sie Chemikalien aussetzen, u. a. Diisononylphthalat (DINP), das vom US-Bundesstaat Kalifornien als krebserregend eingestuft wird, sowie Diisododecylphthalat (DIDP), das gemäß dem US-Bundesstaat Kalifornien nachweislich Geburtsfehler und andere Fruchtbarkeitsstörungen hervorruft. Weitere Informationen finden Sie auf <a href="http://www.P65Warnings.ca.gov">www.P65Warnings.ca.gov</a>.</p>
<p><b>⚠️ AVVERTIMENTO:</b> Questo prodotto può esporre l'utente a sostanze chimiche compresi lo Ftalato di di-isononile (DINP), considerato dallo Stato della California come causa di tumori e lo Ftalato di isodécile (DIDP) considerato dallo Stato della California come causa di difetti congeniti o altri danni al sistema riproduttivo. Per ulteriori informazioni visitate <a href="http://www.P65Warnings.ca.gov">www.P65Warnings.ca.gov</a>.</p>	<p><b>⚠️ ATENÇÃO:</b> Este produto pode expô-lo a produtos químicos, incluindo ftalato de di-isononilo (DINP), que é reconhecido pelo Estado da Califórnia como causador de cancro e ftalato de di-isodécilo (DIDP) que é reconhecido pelo Estado da Califórnia como causador de defeitos congénitos ou outros danos no aparelho reprodutor. Para obter mais informações, visite <a href="http://www.P65Warnings.ca.gov">www.P65Warnings.ca.gov</a>.</p>	<p><b>⚠️ ПРЕДУПРЕЖДЕНИЕ:</b> Пользователь этого изделия может подвергаться воздействию химических веществ, в том числе диизононилфталата (ДИНФ), который, согласно данным, имеющимся в штате Калифорния, вызывает рак, а также диизодecilфталата (ДИДФ), который, согласно данным, имеющимся в штате Калифорния, вызывает врожденные аномалии развития и наносит другой вред репродуктивной системе. Более подробные сведения можно найти на сайте <a href="http://www.P65Warnings.ca.gov">www.P65Warnings.ca.gov</a>.</p>	<p><b>⚠️ 警告:</b> 本产品可能导致您接触到化学物质, 其中包括被加利福尼亚州视为致癌物质的邻苯二甲酸二异壬酯 (DINP) 以及被加利福尼亚州视为可引起先天性缺陷或其他生殖危害的邻苯二甲酸二异癸酯 (DIDP)。有关详细信息, 请访问 <a href="http://www.P65Warnings.ca.gov">www.P65Warnings.ca.gov</a>。</p>

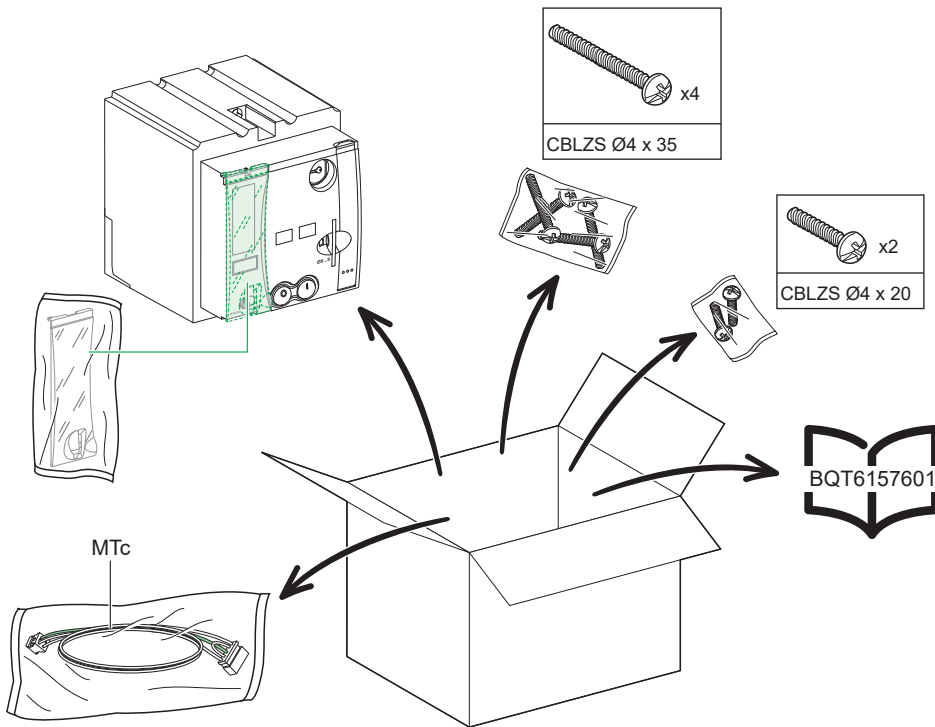
<b>1</b>	<b>Required for Installation / Nécessaire pour l'installation / Necesario para la instalación / Erforderliches Material für die Installation / Richiesto per l'installazione / Necessário para a instalação / Инструменты и материалы, необходимые для монтажа / 必备安装工具</b>	<b>4</b>
<b>2</b>	<b>Before Working on Equipment / Avant de travailler sur cet équipement / Antes de trabajar en el equipo / Vor Eingriffen am Gerät / Prima di operare sull'apparecchiatura / Antes de trabalhar no equipamento / До начала работы с оборудованием / 设备操作前的准备工作</b>	<b>5</b>
<b>3</b>	<b>Installation / Installation / Instalación / Installation / Installazione / Instalação / Установка / 安装</b>	<b>6</b>
<b>4</b>	<b>Wiring / Câblage / Cableado / Verkabelung / Cablaggio / Cablagem / Монтаж / 接线</b>	<b>13</b>
<b>5</b>	<b>Test / Test / Prueba / Test / Test / Teste / Тест / 测试</b>	<b>20</b>
<b>6</b>	<b>Padlocking / Cadenassage / Cierre con candado / Verriegelung mit Vorhängeschloss / Dispositivo di blocco con lucchetto integrato / Fecho / Блокировка с помощью навесного замка / 挂锁锁定</b>	<b>20</b>
<b>7</b>	<b>Transparent Cover Installation / Installation du capot transparent / Instalación de la cubierta transparente / Einbau einer transparenten Abdeckung / Installazione del coperchio trasparente / Instalação da tampa transparente / Установка прозрачной крышки / 透明罩安装</b>	<b>21</b>
<b>8</b>	<b>Keylock and Adapter Installation / Installation de la serrure et de l'adaptateur / Instalación de cerradura y adaptador / Installation von Schlüsselschalter und Adapter / Installazione del blocco a chiave e dell'adattatore / Instalação do bloqueio de chave e do adaptador / Установка замка и адаптера / 钥匙锁和适配器安装</b>	<b>21</b>
<b>9</b>	<b>Operations Counter / Compteur de manœuvres / Contador de operaciones / Betriebszähler / Contamanovre / Contador de operações / Счетчик операций / 操作计数器</b>	<b>22</b>
<b>10</b>	<b>Sealing / Plombage / Sellado / Dichtung / Guarnizione / Vedação / Герметизация / 铅封</b>	<b>22</b>
<b>11</b>	<b>Wiring Diagrams / Schémas de câblage / Diagramas de cableado / Schaltpläne / Schemi di cablaggio / Diagramas de cablagem / Электрические монтажные схемы / 接线图</b>	<b>23</b>
<b>12</b>	<b>Manufacturing Date / Date de fabrication / Fecha de fabricación / Herstellungsdatum / Data di produzione / Data de fabrico / Дата производства / 制造日期</b>	<b>25</b>

# 1

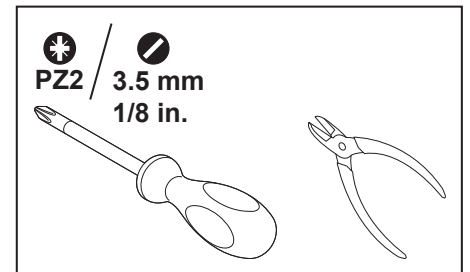
## Required for Installation / Nécessaire pour l'installation / Necesario para la instalación / Erforderliches Material für die Installation / Richiesto per l'installazione / Necessário para a instalação / Инструменты и материалы, необходимые для монтажа / 必备安装工具

MT Motor Mechanism		
	Voltage	MT400/630
~	48–60 V, 50/60 Hz	LV432639
	110–130 V, 50/60 Hz	LV432640
	220–240 V, 50/60 Hz	LV432641
	208–277 V, 60 Hz	LV432642
	380–415 V, 50 Hz	LV432642
	440–480 V, 60 Hz	LV432647
---	24–30 V	LV432643
	48–60 V	LV432644
	110–130 V	LV432645
	250 V	LV432646

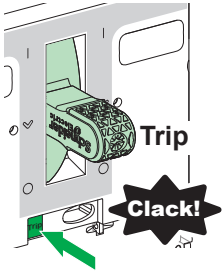
MTc Communicating Motor Mechanism		
	Voltage	MTc400/630
~	220–240 V, 50/60 Hz	LV432652



- en** Always use specified tools for assembly and maintenance.
- fr** Utilisez toujours les outils spécifiés pour l'assemblage et la maintenance.
- es** Utilice siempre las herramientas especificadas para el montaje y el mantenimiento.
- de** Verwenden Sie stets die angegebenen Werkzeuge für die Montage und Wartung.
- it** Utilizzare sempre utensili specifici per l'assemblaggio e la manutenzione.
- pt** Utilize sempre as ferramentas especificadas para montagem e manutenção.
- ru** Обязательно используйте указанные инструменты для сборки и технического обслуживания.
- zh** 组装和维护时请务必使用指定工具。



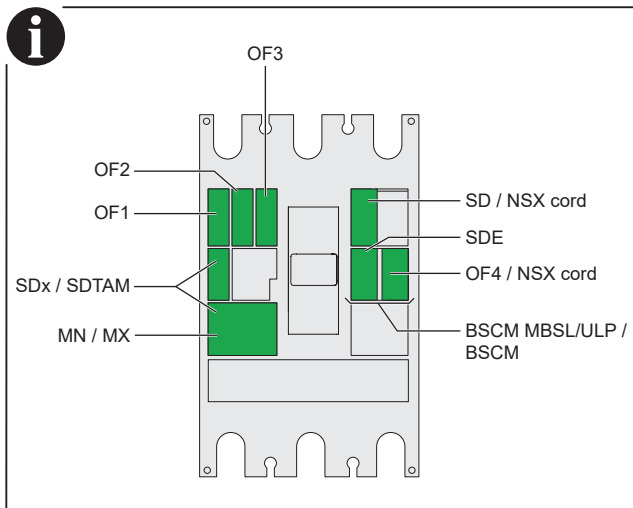
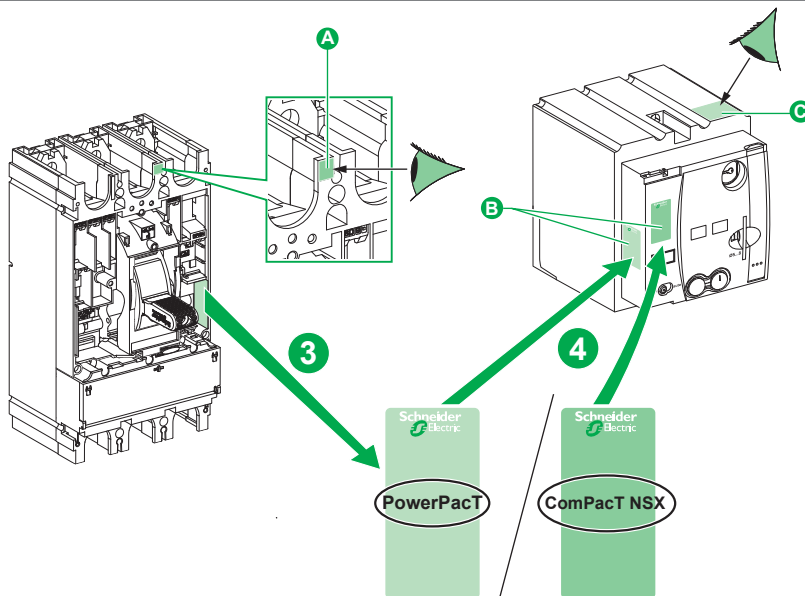
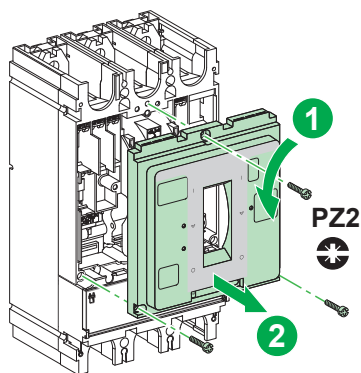
## 2 Before Working on Equipment / Avant de travailler sur cet équipement / Antes de trabajar en el equipo / Vor Eingriffen am Gerät / Prima di operare sull'apparecchiatura / Antes de trabalhar no equipamento / До начала работы с оборудованием / 设备操作前的准备工作



<p><b>en</b> 1. Turn off all power supplying this equipment before working on or inside equipment. 2. Use push-to-trip button to trip the device. 3. Use a properly rated voltage sensing device to confirm power is off.</p>	<p><b>fr</b> 1. Débranchez toutes les sources d'alimentation de cet équipement avant d'effectuer toute opération interne ou externe sur celui-ci. 2. Appuyez sur le bouton push-to-trip pour le faire déclencher. 3. Utilisez un dispositif de détection de tension ayant une valeur nominale appropriée pour vous assurer que l'alimentation est coupée.</p>	<p><b>es</b> 1. Antes de trabajar con el equipo o en su interior, apáguelo. 2. Utilice el botón de test para disparar el dispositivo. 3. Utilice un dispositivo de detección de tensión de capacidad adecuada para confirmar la ausencia de alimentación eléctrica.</p>	<p><b>de</b> 1. Schalten Sie vor Arbeiten in oder an der Anlage die gesamte Spannungsversorgung ab. 2. Drücken Sie den Push-to-Trip-Taster um das Gerät auszulösen. 3. Verwenden Sie ein Spannungsmessgerät mit geeigneter Bemessungsspannung, um sicherzustellen, dass keine Spannung mehr anliegt.</p>
<p><b>it</b> 1. Scollegare tutte le sorgenti di alimentazione dalla presente apparecchiatura prima di lavorare sull'apparecchiatura o al suo interno. 2. Utilizzare il pulsante di sgancio per sganciare il dispositivo. 3. Utilizzare un dispositivo di rilevamento di tensione di capacità adeguata per confermare l'assenza di alimentazione.</p>	<p><b>pt</b> 1. Desligue completamente a alimentação de energia para este equipamento antes de trabalhar no equipamento ou dentro do mesmo. 2. Use o botão pressionar para disparar para disparar o interruptor. 3. Utilize um dispositivo de deteção de tensão com um valor nominal adequado para confirmar se a alimentação está desligada.</p>	<p><b>ru</b> 1. При работе с данным оборудованием или внутри него необходимо выключить все источники питания. 2. Используйте кнопку срабатывания чтобы задействовать устройство. 3. Используйте обладающий соответствующими характеристиками датчик напряжения для проверки отключения электропитания.</p>	<p><b>zh</b> 1. 在设备上或其内部作业之前，请先关闭设备的所有电源。 2. 使用脱扣测试按钮使断路器脱扣。 3. 使用适当的额定电压传感器确认电源已关闭。</p>

# 3 Installation / Installation / Instalación / Installation / Installazione / Instalação / Установка / 安装

## 3.1 Faceplate / Face avant / Faceplate / Faceplate / Piastra anteriore / Placa / Лицевая панель / 铭牌



A	B	C
400	ComPacT NSX400 ComPacT NSX400 DC	MT400/630
630	ComPacT NSX630 ComPacT NSX630 DC PowerPacT L-Frame	MTc400/630

**⚠️ DANGER / DANGER / PELIGRO / GEFAHR / PERICOLO / PERIGO / ОПАСНО / 危險**

**HAZARD OF ELECTRIC SHOCK, EXPLOSION OR ARC FLASH**  
It is mandatory to install the SDE contact before installing the MT motor mechanism. If the SDE contact is not installed, the SDE status indicates permanently that the circuit breaker is tripped due to an electrical fault, even if the circuit breaker is closed.

**Failure to follow these instructions will result in death or serious injury.**

**RISQUE D'ÉLECTROCUTION, D'EXPLOSION OU D'ÉCLAIR D'ARC ÉLECTRIQUE**  
Il est obligatoire d'installer le contact SDE avant d'installer la télécommande MT. Si le contact SDE n'est pas installé, l'état SDE indique en permanence que le disjoncteur est déclenché à cause d'un défaut électrique, même si le disjoncteur est fermé.

**Le fait de ne pas suivre ces instructions entrainera des blessures graves, voire mortelles.**

**PELIGRO DE DESCARGA ELÉCTRICA, EXPLOSIÓN O DESTELLO POR ARQUEO**  
Es obligatorio instalar el contacto SDE antes de instalar el mecanismo de motor MT. Si el contacto SDE no está instalado, el campo de estado de SDE indica de forma permanente que el interruptor automático se disparó debido a una falla eléctrica, incluso aunque el interruptor automático esté cerrado.

**El incumplimiento de estas instrucciones tendrá como resultado la muerte o lesiones graves.**

**GEFAHR VON ELEKTRISCHEM SCHLAG, EXPLOSION ODER LICHTBOGEN**  
Der SDE-Kontakt muss vor dem Einbau des MT-Motorantriebs installiert werden. Wenn der SDE-Kontakt nicht installiert ist, verweist der SDE-Status permanent auf eine Auslösung des Leistungsschalters aufgrund eines elektrischen Fehlers, selbst wenn der Leistungsschalter geschlossen ist.

**Eine Nichtbeachtung dieser Anweisungen hat Tod, schwere Verletzungen oder Schäden an der Ausrüstung zur Folge.**

**RISCHIO DI FOLGORAZIONE, ESPLOSIONI O ARCO ELETTRICO**  
È obbligatorio installare il contatto SDE prima di installare il meccanismo motorie MT. Se il contatto SDE non è installato, lo stato SDE indica in modo permanente che l'interruttore è scattato a causa di un guasto elettrico, anche se l'interruttore è chiuso.

**Il mancato rispetto di queste istruzioni provocherà morte o gravi infortuni.**

**RISCO DE ELECTROCUSSÃO, DE EXPLOSIÃO, OU DE ARCO ELÉCTRICO**  
É obrigatório instalar o contacto SDE antes de instalar o mecanismo de motor MT. Se o contacto SDE não estiver instalado, o estado SDE indica permanentemente que o disjuntor é disparado devido a uma falha elétrica, mesmo que o disjuntor esteja fechado.

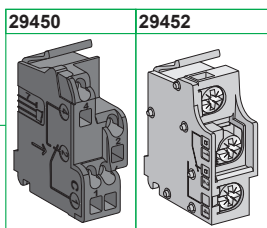
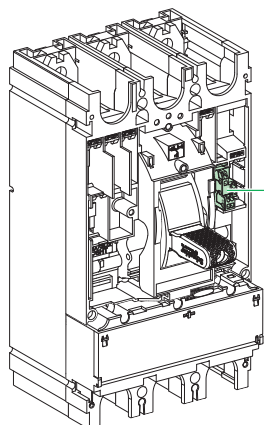
**O não cumprimento destas instruções resultará em morte e lesões graves.**

**ОПАСНОСТЬ ПОРАЖЕНИЯ ЭЛЕКТРИЧЕСКИМ ТОКОМ, ВЗРЫВА ИЛИ ВОЗНИКНОВЕНИЯ ДУГИ**  
Перед установкой механизма двигателя MT обязательно установите контакт SDE. Если контакт SDE не установлен, состояние SDE постоянно указывает на то, что автоматический выключатель разомкнут в результате короткого замыкания, даже если автоматический выключатель замкнут.

**Несоблюдение данных инструкций приводит к смерти или серьезной травме.**

**电击、爆炸或弧闪的危险**  
安装 MT 电动机之前，必须安装 SDE 触点。如果未安装 SDE 触点，即使断路器已合闸，SDE 状态也会永久指示断路器由于电气故障而脱扣。

**未按说明操作将导致人身伤亡等严重后果。**



29450 / 29452



NNZ4314501

**en** For installation instructions of SDE contact (29450 / 29452), consult the instruction sheet NNZ4314501.

**fr** Pour les instructions d'installation du contact SDE (29450 / 29452), consultez l'instruction de service NNZ4314501.

**es** Para obtener las instrucciones de instalación del contacto SDE (29450 / 29452), consulte la hoja de instrucciones NNZ4314501.

**de** Installationsanweisungen für den SDE-Kontakt (29450 / 29452) finden Sie in der Kurzanleitung NNZ4314501.

**it** Per le istruzioni di installazione del contatto SDE (29450 / 29452), consultare la scheda di istruzioni NNZ4314501.

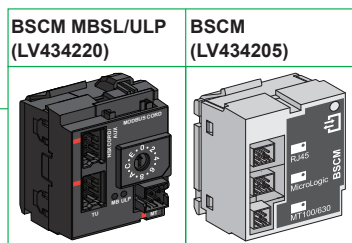
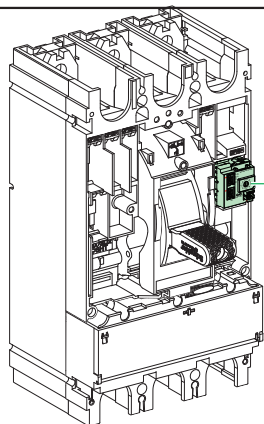
**pt** Para obter instruções de instalação do contacto SDE (29450 / 29452), consulte a folha de instruções NNZ4314501.





**ru** Указания по монтажу контакта SDE (29450 / 29452) см. в буклете-инструкции NNZ4314501.

**zh** 有关 SDE 触点 (29450 / 29452) 的安装说明，请参阅说明书 NNZ4314501。

**⚠ DANGER / DANGER / PELIGRO / GEFAHR / PERICOLO / PERIGO / ОПАСНО / 危險**

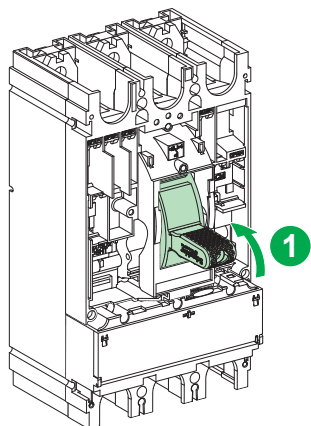
<p><b>HAZARD OF ELECTRIC SHOCK, EXPLOSION OR ARC FLASH</b> It is mandatory to install a BSCM module before installing the MTC communicating motor mechanism. If a BSCM module is not installed, the SDE status indicates permanently that the circuit breaker is tripped due to an electrical fault, even if the circuit breaker is closed. <b>Failure to follow these instructions will result in death or serious injury.</b></p>	<p><b>RISQUE D'ÉLECTROCUTION, D'EXPLOSION OU D'ÉCLAIR D'ARC ÉLECTRIQUE</b> Il est obligatoire d'installer un module BSCM avant d'installer la télécommande communicante MTC. Si aucun module BSCM n'est installé, l'état SDE indique en permanence que le disjoncteur est déclenché à cause d'un défaut électrique, même si le disjoncteur est fermé. <b>Le fait de ne pas suivre ces instructions entraînera des blessures graves, voire mortelles.</b></p>	<p><b>PELIGRO DE DESCARGA ELÉCTRICA, EXPLOSIÓN O DESTELLO POR ARQUEO</b> Es obligatorio instalar un módulo BSCM antes de instalar el mecanismo de motor de comunicación MTC. Si el módulo BSCM no está instalado, el campo de estado de SDE indica de forma permanente que el interruptor automático se disparó debido a una falla eléctrica, incluso aunque el interruptor automático esté cerrado. <b>El incumplimiento de estas instrucciones tendrá como resultado la muerte o lesiones graves.</b></p>	<p><b>GEFAHR VON ELEKTRISCHEM SCHLAG, EXPLOSION ODER LICHTBOGEN</b> Vor dem Einbau des MTC-Motorantriebs mit Kommunikationsfunktion muss ein BSCM-Modul installiert werden. Wenn kein BSCM-Modul installiert ist, verweist der SDE-Status permanent auf eine Auslösung des Leistungsschalters aufgrund eines elektrischen Fehlers, selbst wenn der Leistungsschalter geschlossen ist. <b>Eine Nichtbeachtung dieser Anweisungen hat Tod, schwere Verletzungen oder Schäden an der Ausrüstung zur Folge.</b></p>
<p><b>RISCHIO DI FOLGORAZIONE, ESPLOSIONI O ARCO ELETTRICO</b> È obbligatorio installare un modulo BSCM prima di installare il meccanismo motore di comunicazione MTC. Se non è installato un modulo BSCM, lo stato SDE indica in modo permanente che l'interruttore è scattato a causa di un guasto elettrico, anche se l'interruttore è chiuso. <b>Il mancato rispetto di queste istruzioni provocherà morte o gravi infortuni.</b></p>	<p><b>RISCO DE ELECTROCUSSÃO, DE EXPLOSÃO, OU DE ARCO ELÉCTRICO</b> É obrigatório instalar um módulo BSCM antes de instalar o mecanismo de motor de comunicação MTC. Se um módulo BSCM não estiver instalado, o estado SDE indica permanentemente que o disjuntor é disparado devido a uma falha elétrica, mesmo que o disjuntor esteja fechado. <b>O não cumprimento destas instruções resultará em morte e lesões graves.</b></p>	<p><b>ОПАСНОСТЬ ПОРАЖЕНИЯ ЭЛЕКТРИЧЕСКИМ ТОКОМ, ВЗРЫВА ИЛИ ВОЗНИКНОВЕНИЯ ДУГИ</b> Перед установкой механизма двигателя с функцией связи МТС необходимо установить модуль BSCM. Если модуль BSCM не установлен, состояние SDE постоянно указывает на то, что автоматический выключатель разомкнут в результате короткого замыкания, даже если автоматический выключатель замкнут. <b>Несоблюдение данных инструкций приводит к смерти или серьезной травме.</b></p>	<p><b>电击、爆炸或弧闪的危险</b> 安装 MTC 通讯电动机机构之前，必须安装 BSCM 模块。如果未安装 BSCM 模块，即使断路器已合闸，SDE 状态也会永久指示断路器由于电气故障而脱扣。 <b>未按说明操作将导致人身伤亡等严重后果。</b></p>



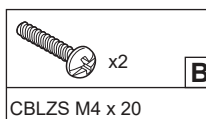
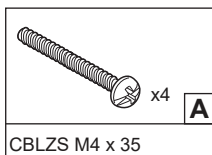
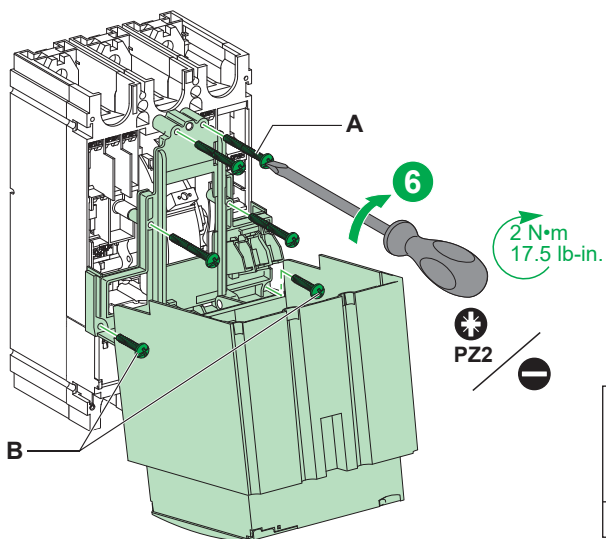
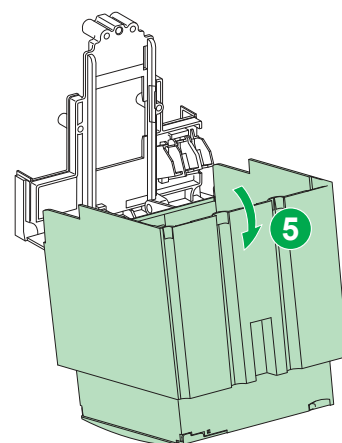
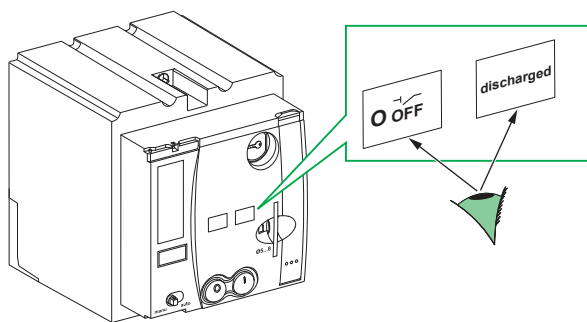
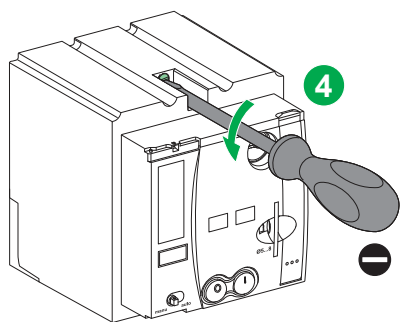
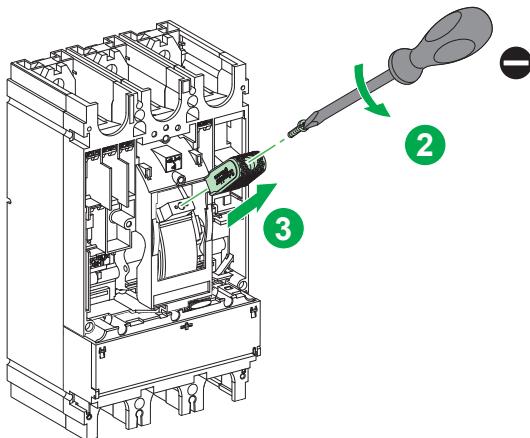
<p><b>BSCM MBSL/ULP (LV434220)</b></p>   <p><b>PKR1891407</b></p>	<p><b>BSCM (LV434205)</b></p>   <p><b>GHD16046AA</b></p>		
<p><b>en</b> For installation instructions, consult the following instruction sheets:</p> <ul style="list-style-type: none"> <li>● PKR1891407: instruction sheet of the BSCM MBSL/ULP module (LV434220).</li> <li>● GHD16046AA: instruction sheet of the BSCM module (LV434205).</li> </ul>	<p><b>fr</b> Pour les instructions d'installation, consultez les instructions de service suivantes:</p> <ul style="list-style-type: none"> <li>● PKR1891407: instruction de service du module BSCM MBSL/ULP (LV434220).</li> <li>● GHD16046AA: instruction de service du module BSCM (LV434205).</li> </ul>	<p><b>es</b> Para obtener las instrucciones de instalación, consulte las siguientes hojas de instrucciones:</p> <ul style="list-style-type: none"> <li>● PKR1891407: hoja de instrucciones del módulo BSCM MBSL/ULP (LV434220).</li> <li>● GHD16046AA: hoja de instrucciones del módulo BSCM (LV434205).</li> </ul>	<p><b>de</b> Installationsanweisungen finden Sie in den folgenden Kurzanleitungen:</p> <ul style="list-style-type: none"> <li>● PKR1891407: Kurzanleitung für das BSCM-MBSL/ULP-Modul (LV434220).</li> <li>● GHD16046AA: Kurzanleitung für das BSCM-Modul (LV434205).</li> </ul>
<p><b>it</b> Per le istruzioni di installazione, consultare le seguenti schede di istruzioni:</p> <ul style="list-style-type: none"> <li>● PKR1891407: scheda di istruzioni del modulo BSCM MBSL/ULP (LV434220).</li> <li>● GHD16046AA: scheda di istruzioni del modulo BSCM (LV434205).</li> </ul>	<p><b>pt</b> Para obter instruções de instalação, consulte as seguintes folhas de instruções:</p> <ul style="list-style-type: none"> <li>● PKR1891407: folha de instruções do módulo BSCM MBSL/ULP (LV434220).</li> <li>● GHD16046AA: folha de instruções do módulo BSCM (LV434205).</li> </ul>	<p><b>ru</b> Указания по установке см. в следующих буклетах-инструкциях:</p> <ul style="list-style-type: none"> <li>● PKR1891407: буклет-инструкция по использованию модуля BSCM MBSL/ULP (LV434220).</li> <li>● GHD16046AA: буклет-инструкция по использованию модуля BSCM (LV434205).</li> </ul>	<p><b>zh</b> 有关安装说明，请参阅以下说明书：</p> <ul style="list-style-type: none"> <li>● PKR1891407: BSCM MBSL/ULP 模块 (LV434220) 说明书。</li> <li>● GHD16046AA: BSCM 模块 (LV434205) 说明书。</li> </ul>



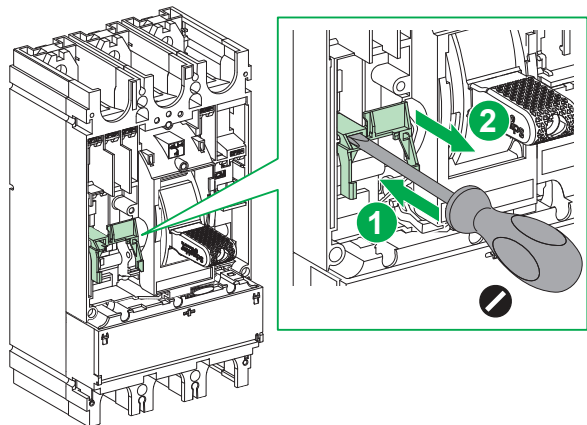
### 3.4 MT (Motor Mechanism) / MTc (Communicating Motor Mechanism)



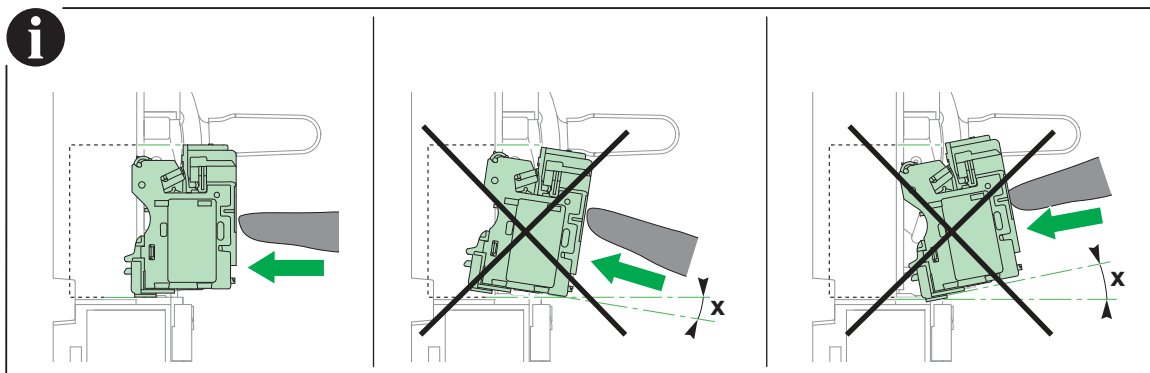
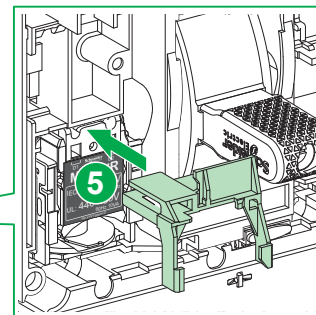
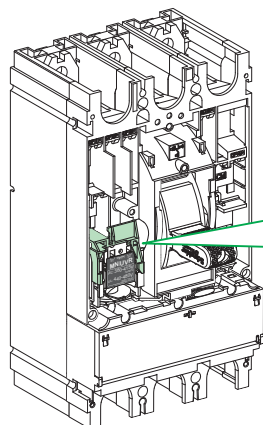
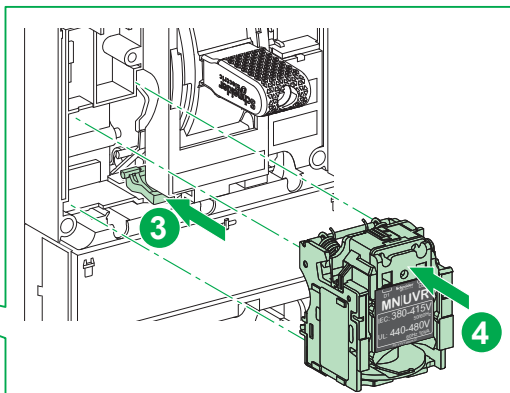
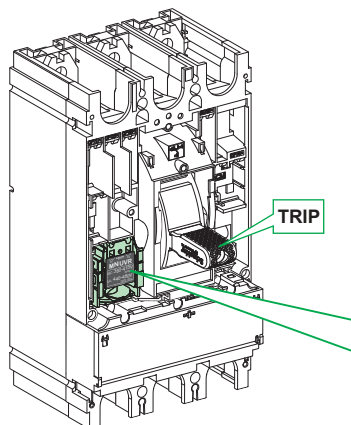
TRIP → ON



### 3.5 MT (Motor Mechanism) / MTc (Communicating Motor Mechanism) + MN (UVR)

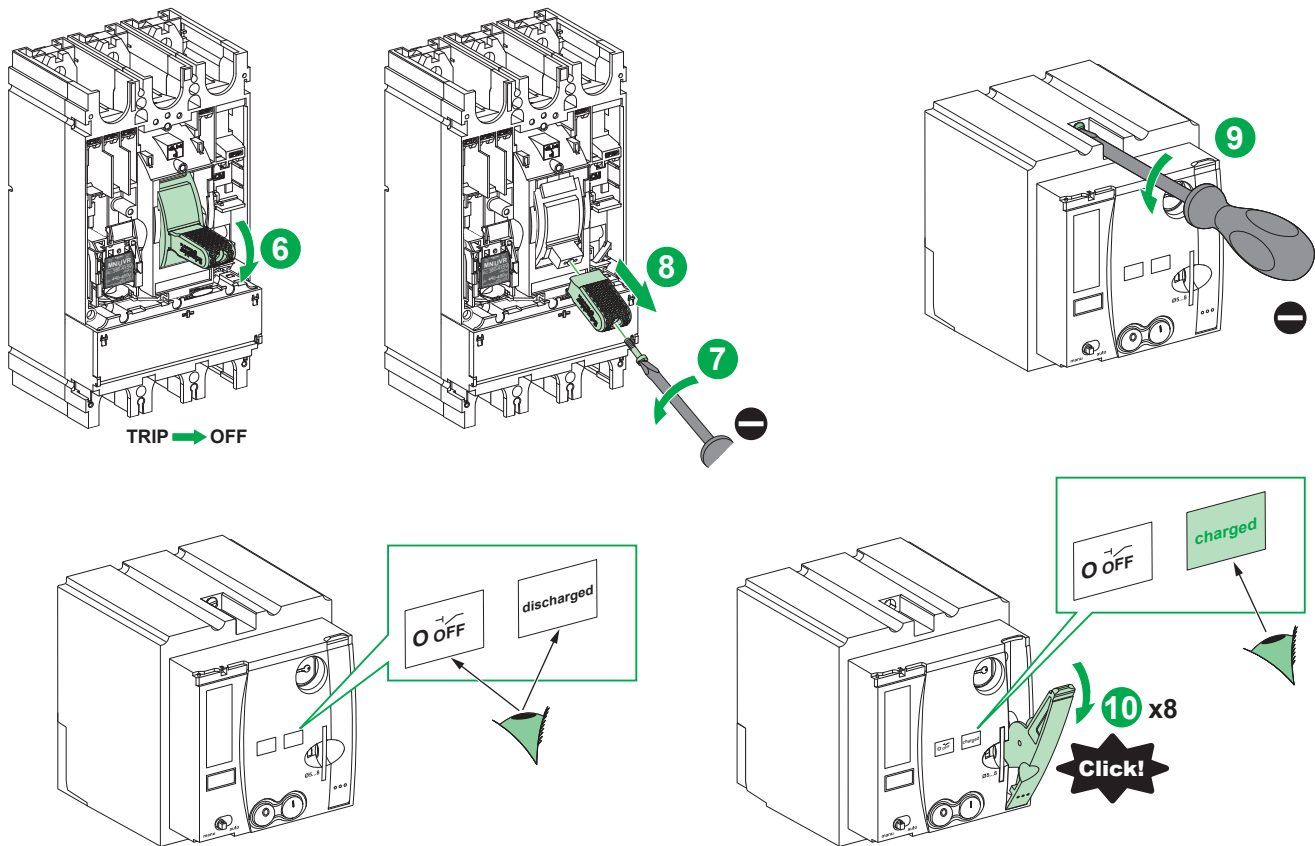


- en** Note: MN(UVR) should be installed before mounting the MT/MTc motor mechanism.
- fr** Remarque: MN(UVR) doit être installé avant le montage du mécanisme moteur MT/MTc.
- es** Nota: MN(UVR) debe instalarse antes de montar el mecanismo de motor MT/MTc.
- de** Hinweis: MN(UVR) sollte vor der Montage des MT/MTc-Motorantriebs installiert werden.
- it** Nota: MN(UVR) deve essere installato prima di montare il meccanismo motore MT/MTc.
- pt** Nota: MN(UVR) deve ser instalado antes de montar o mecanismo do motor MT/MTc.
- ru** Примечание: Перед монтажом механизма двигателя MT/MTc следует установить MN (UVR).
- zh** 注: 安装 MT/MTc 电动机之前, 应先安装 MN(UVR)。



NNZ4291701

<p><b>en</b> For installation instructions of MN, consult the MN/MX instruction sheet NNZ4291701.</p>	<p><b>fr</b> Pour les instructions d'installation de MN, consultez l'instruction de service MN/MX NNZ4291701.</p>	<p><b>es</b> Para obtener las instrucciones de instalación de MN, consulte la hoja de instrucciones MN/MX NNZ4291701.</p>	<p><b>de</b> Installationsanweisungen für MN finden Sie in der MN/MX-Kurzanleitung NNZ4291701.</p>
<p><b>it</b> Per le istruzioni di installazione di MN, consultare la scheda di istruzioni MN/MX NNZ4291701.</p>	<p><b>pt</b> Para obter instruções de instalação de MN, consulte a folha de instruções MN/MX NNZ4291701.</p>	<p><b>ru</b> Указания по установке MN см. в буклете-инструкции MN/MX NNZ4291701.</p>	<p><b>zh</b> 有关 MN 的安装说明, 请参阅 MN/MX 说明书 NNZ4291701。</p>



**⚠ CAUTION / ATTENTION / ATENCIÓN / VORSICHT / ATTENZIONE / CUIDADO / ВНИМАНИЕ / 小心**

**HAZARD OF INJURY**

After the MT/MTc motor mechanism is charged, carefully change the settings to auto mode.

Failure to follow these instructions can result in injury or equipment damage.

**RISQUE DE BLESSURES**

Une fois la télécommande MT/MTc chargée, réglez prudemment les paramètres sur le mode automatique.

Le fait de ne pas suivre ces instructions peut entraîner une blessure ou endommager l'équipement.

**PELIGRO DE LESIÓN**

Una vez cargado el mecanismo de motor MT/MTc, cambie cuidadosamente la configuración al modo automático.

El incumplimiento de estas instrucciones podría tener como resultado lesiones o provocar daños en el equipo.

**VERLETZUNGSGEFAHR**

Ändern Sie die Einstellungen nach dem Laden des MT/MTc-Motorantriebs vorsichtig in den Automatikmodus.

Eine Nichtbeachtung dieser Anweisungen kann zu Verletzungen oder Schäden an der Ausrüstung führen.

**PERICOLO DI LESIONI**

Dopo aver caricato il meccanismo motore MT/MTc, modificare attentamente le impostazioni in modalità automatica.

Il mancato rispetto di queste istruzioni può provocare infortuni o danni alle apparecchiature.

**PERIGO DE FERIMENTO**

Após o mecanismo do motor MT/MTc ser carregado, mude com atenção as definições para o modo automático.

O não cumprimento destas instruções pode resultar em lesões ou danos no equipamento.

**ОПАСНОСТЬ ПОЛУЧЕНИЯ ТРАВМЫ**

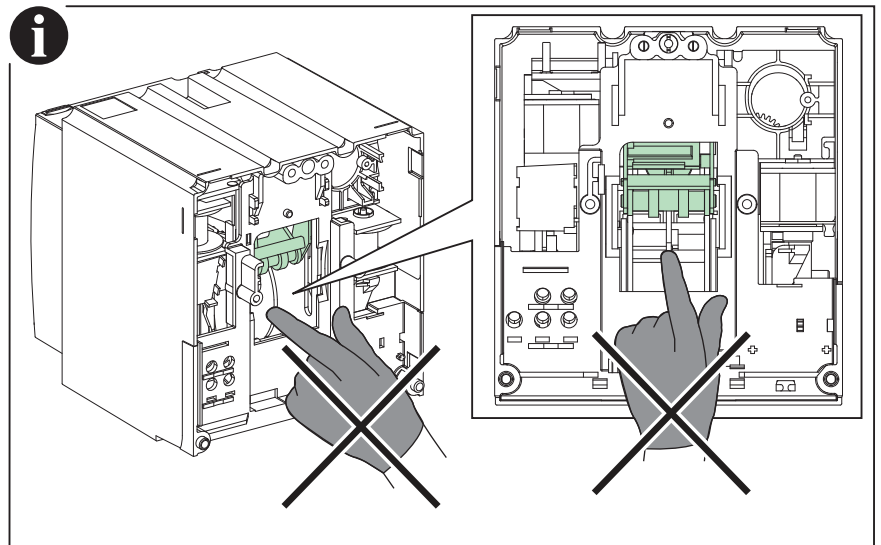
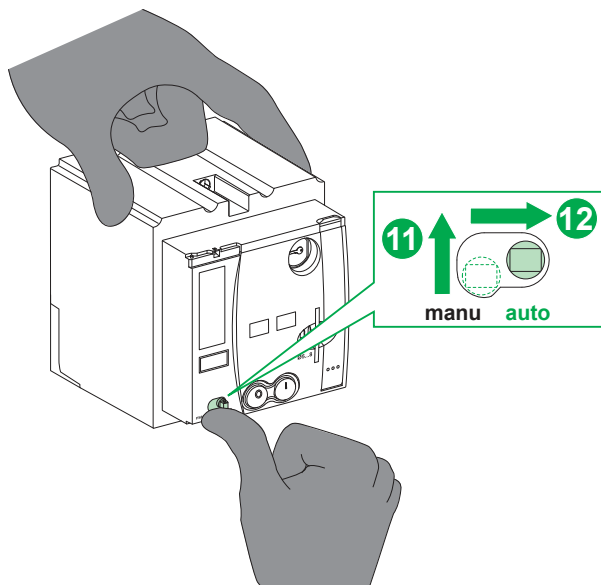
После зарядки механизма двигателя MT/MTc, проявляя осторожность, измените настройки на автоматический режим.

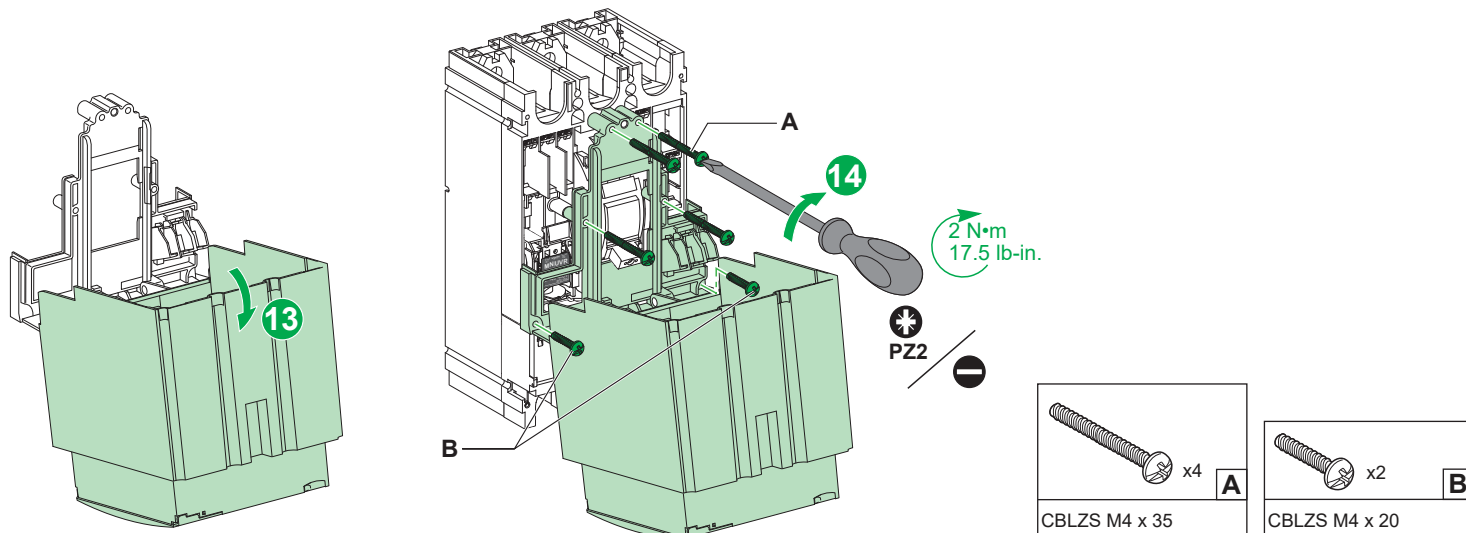
Несоблюдение данных инструкций может привести к серьезной травме или повреждению оборудования.

**伤害危险**

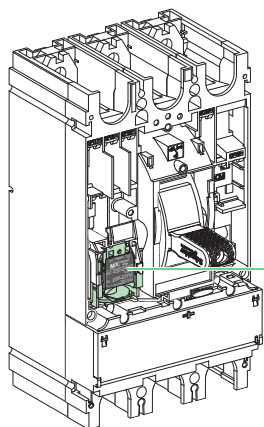
在 MT/MTc 电动机储能后，小心地将设置更改为自动模式。

不遵循上述说明可能导致人身伤害或设备损坏。

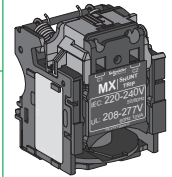




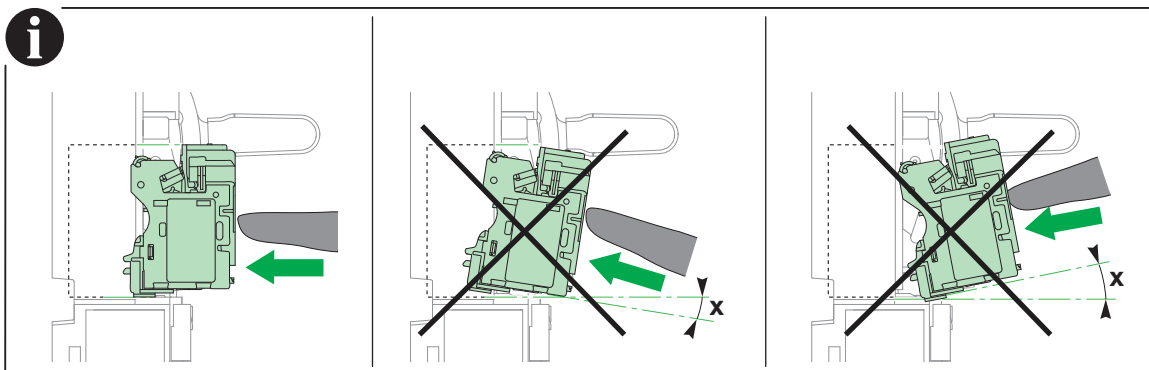
### 3.6 MT (Motor Mechanism) / MTc (Communicating Motor Mechanism) + MX (SHT)



MX (SHT)



- en** Note: MX (SHT) should be installed before mounting the MT/MTc motor mechanism.
- fr** Remarque: MX (SHT) doit être installé avant le montage du mécanisme moteur MT/MTc.
- es** Nota: MX (SHT) debe instalarse antes de montar el mecanismo de motor MT/MTc.
- de** Hinweis: MX (SHT) sollte vor der Montage des MT/MTc-Motorantriebs installiert werden.
- it** Nota: MX (SHT) deve essere installato prima di montare il meccanismo motore MT/MTc.
- pt** Nota: MX (SHT) deve ser instalado antes de montar o mecanismo do motor MT/MTc.
- ru** Примечание: MX (SHT) следует установить перед монтажом механизма двигателя MT/MTc.
- zh** 注: 安装 MT/MTc 电动机构之前, 应先安装 MX (SHT)。



NNZ4291701

<b>en</b> For installation instructions of MX, consult the MN/MX instruction sheet NNZ4291701.	<b>fr</b> Pour les instructions d'installation de MX, consultez l'instruction de service MN/MX NNZ4291701.	<b>es</b> Para obtener las instrucciones de instalación de MX, consulte la hoja de instrucciones MN/MX NNZ4291701.	<b>de</b> Installationsanweisungen für MX finden Sie in der MN/MX-Kurzanleitung NNZ4291701.
<b>it</b> Per le istruzioni di installazione di MX, consultare la scheda di istruzioni MN/MX NNZ4291701.	<b>pt</b> Para obter instruções de instalação do MX, consulte a folha de instruções MN/MX NNZ4291701.	<b>ru</b> Указания по установке MX см. в буклете-инструкции MN/MX NNZ4291701.	<b>zh</b> 有关 MX 的安装说明, 请参阅 MN/MX 说明书 NNZ4291701。



**WARNING / AVERTISSEMENT / ADVERTENCIA / WARNUNG /  
AVVERTIMENTO / ATENÇÃO / ОСТОРОЖНО / 警告**

**HAZARD OF FIRE**

- Use only specified wiring cross-section with the equipment and comply with the specified wiring requirements.
- Tighten the connections to the specified torque values.

**Failure to follow these instructions can result in death, serious injury, or equipment damage.**

**RISQUE D'INCENDIE**

- Utilisez exclusivement des conducteurs électriques de la section spécifiée pour cet équipement et respectez les exigences spécifiées en matière de câblage.
- Serrez les connexions à la valeur de couple de serrage spécifiée.

**Le fait de ne pas suivre ces instructions peut entraîner des blessures graves, voire mortelles, ou endommager l'équipement.**

**RIESGO DE INCENDIO**

- Utilice con el equipo únicamente la sección transversal de cableado especificada y cumpla los requisitos de cableado especificados.
- Apriete las conexiones con los valores de par de apriete especificados.

**El incumplimiento de estas instrucciones podría tener como resultado la muerte, lesiones graves o provocar daños en el equipo.**

**BRANDGEFAHR**

- Verwenden Sie mit dem Gerät ausschließlich die angegebenen Drahtstärken und beachten Sie die genannten Anforderungen an die Verdrahtung.
- Ziehen Sie die Steckverbinder mit den angegebenen Anzugsmomenten fest.

**Eine Nichtbeachtung dieser Anweisungen kann zu Tod, schweren Verletzungen oder Schäden an der Ausrüstung führen.**

**RISCHIO DI INCENDIO**

- Utilizzare con l'apparecchiatura solo cavi con la sezione specificata e conformi ai requisiti di cablaggio specificati.
- Serrare le connessioni ai valori di coppia specificati.

**Il mancato rispetto di queste istruzioni può provocare morte, gravi infortuni o danni alle apparecchiature.**

**PERIGO DE INCÊNDIO**

- Use apenas a seção transversal de fiação especificada com o equipamento e cumpra os requisitos de fiação especificados.
- Aperte as conexões com os valores de torque especificados.

**O não cumprimento destas instruções pode resultar em morte, lesões graves ou danos no equipamento.**

**РИСК ВОЗНИКНОВЕНИЯ ПОЖАРА**

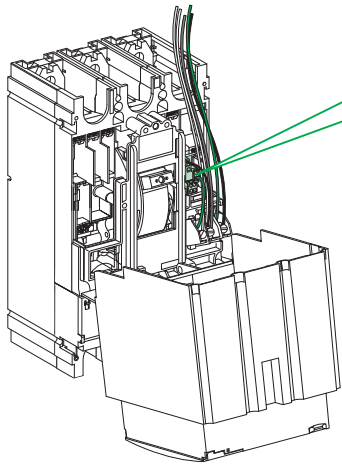
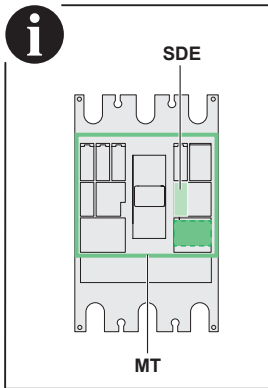
- Используйте с оборудованием только провода с указанной площадью поперечного сечения и соблюдайте указанные требования к проводке.
- Резьбовые соединения затягивайте с указанными значениями крутящего момента.

**Несоблюдение данных инструкций может привести к смерти, серьезной травме или повреждению оборудования.**

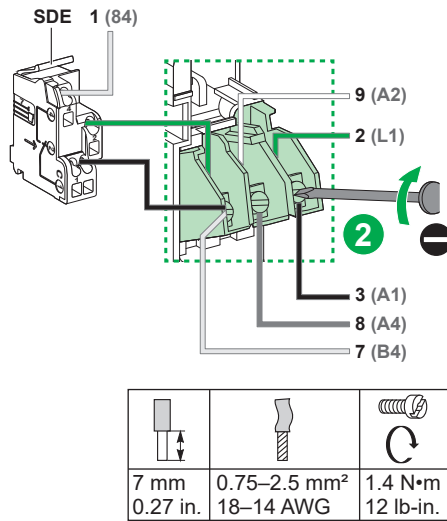
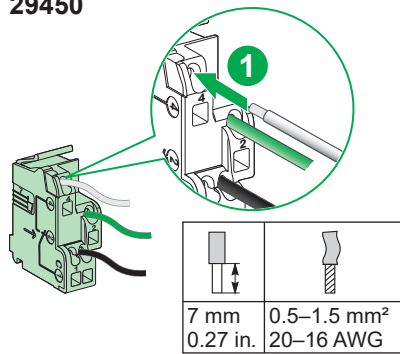
**火灾危险**

- 仅为设备使用具有指定线规的接线，并遵守接线要求。
- 以指定的扭矩值紧固接头。

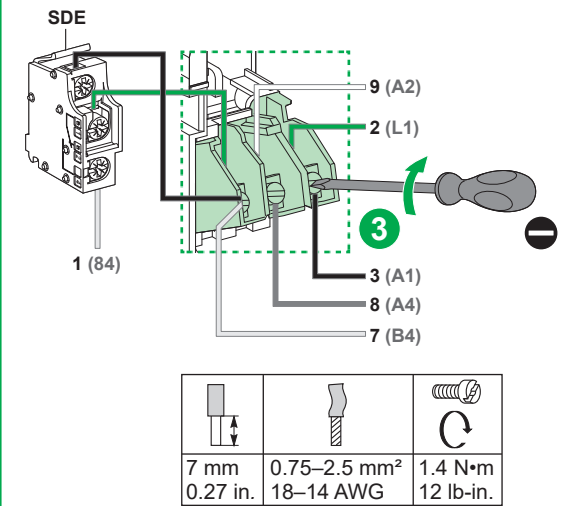
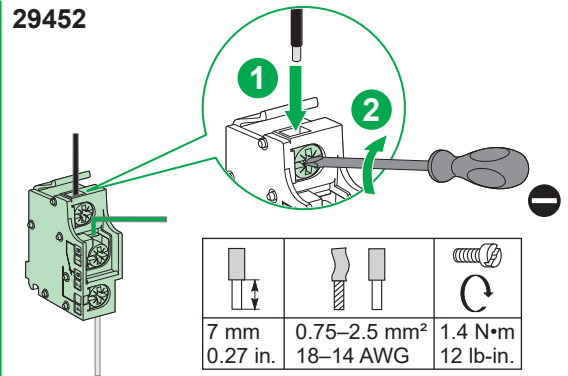
**未按说明操作可能导致人身伤亡或设备损坏等严重后果。**



29450



29452



**en** For wiring diagrams, refer to page 23.

**fr** Voir les schémas de câblage page 23.

**es** Para ver los diagramas de cableado, consulte la página 23.

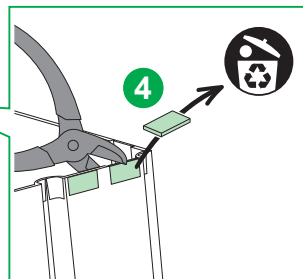
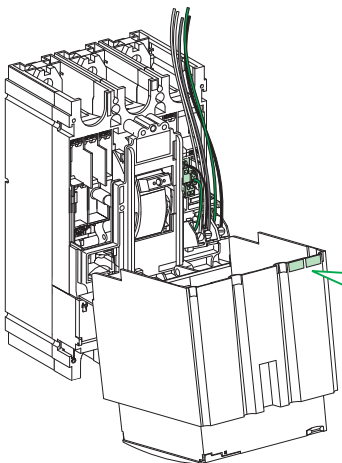
**de** Schaltpläne finden Sie auf Seite 23.

**it** Per gli schemi di cablaggio, vedere a pagina 23.

**pt** Para consultar os diagramas de cablagem, consulte a página 23.

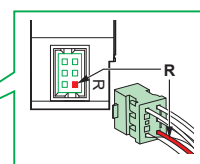
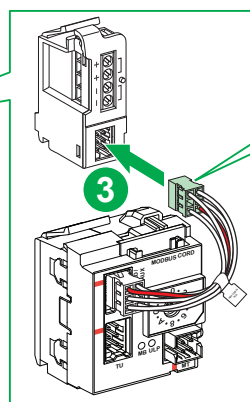
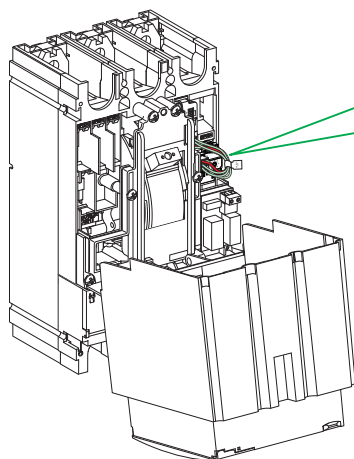
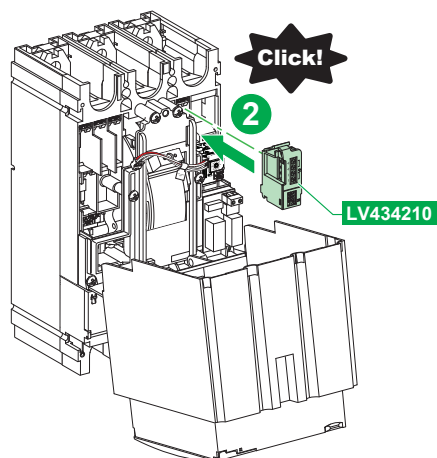
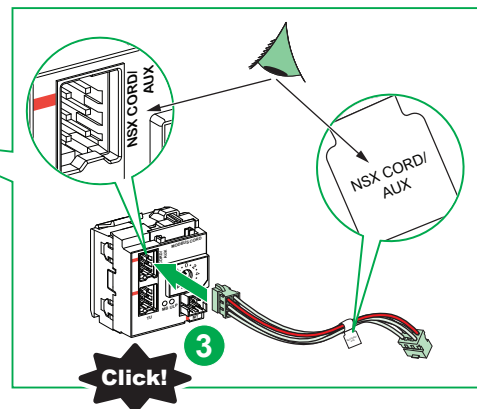
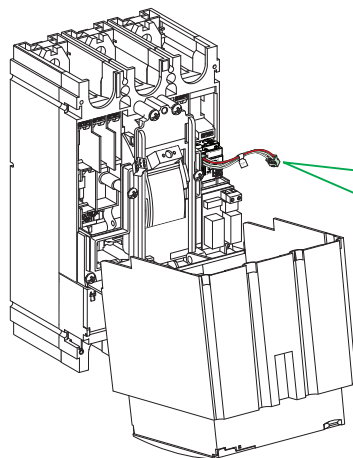
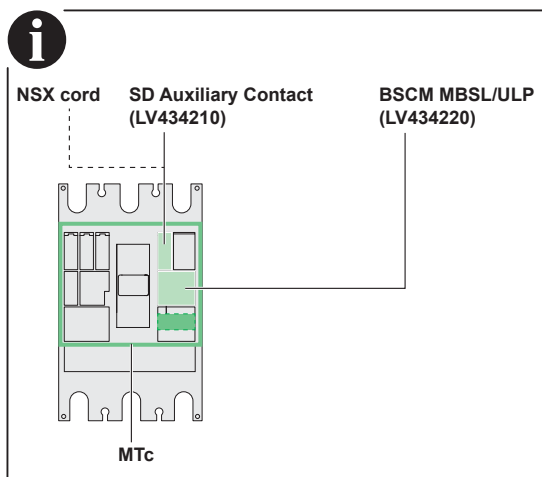
**ru** Электрические монтажные схемы см. на стр. 23.

**zh** 有关接线图，请参阅第 23 页。



**NOTICE / AVIS / AVISO / HINWEIS / AVVISO / AVISO / УВЕДОМЛЕНИЕ / 注意**

<p><b>LOSS OF COMMUNICATION</b> It is mandatory to install the SD auxiliary contact for BSCM MBSL/ULP (LV434210) or the NSX cord when BSCM MBSL/ULP module (LV434220) is installed with a MTc communicating motor mechanism. <b>Failure to follow these instructions can result in loss of communication.</b></p>	<p><b>PERTE DE COMMUNICATION</b> Il est obligatoire d'installer le contact auxiliaire SD pour BSCM MBSL/ULP (LV434210) ou le câble NSX lorsque le module BSCM MBSL/ULP (LV434220) est installé avec un mécanisme moteur communicant MTc. <b>Le non-respect de ces instructions peut entraîner une perte de communication.</b></p>	<p><b>PÉRDIDA DE COMUNICACIÓN</b> Es obligatorio instalar el contacto auxiliar SD para BSCM MBSL/ULP (LV434210) o el cable NSX cuando el módulo BSCM MBSL/ULP (LV434220) está instalado con un mecanismo de motor de comunicación MTc. <b>El incumplimiento de estas instrucciones puede ocasionar una pérdida de comunicación.</b></p>	<p><b>VERLUST DER KOMMUNIKATION</b> Der SD-Hilfskontakt für das BSCM MBSL/ULP (LV434210) oder das NSX-Kabel muss zwingend installiert werden, wenn das BSCM-MBSL/ULP-Modul (LV434220) mit einem MTc-Motorantrieb mit Kommunikationsfunktion installiert wird. <b>Die Nichtbeachtung dieser Anweisungen kann zu einem Kommunikationsverlust führen.</b></p>
<p><b>PERDITA DI COMUNICAZIONE</b> È obbligatorio installare il contatto ausiliario SD per BSCM MBSL/ULP (LV434210) o il cavo NSX quando il modulo BSCM MBSL/ULP (LV434220) è installato con un meccanismo motore di comunicazione MTc. <b>Il mancato rispetto di queste istruzioni può provocare perdita di comunicazione.</b></p>	<p><b>PERDA DE COMUNICAÇÃO</b> É obrigatório instalar o contacto auxiliar SD para BSCM MBSL/ULP (LV434210) ou o cabo NSX quando o módulo BSCM MBSL/ULP (LV434220) é instalado com um mecanismo de motor de comunicação MTc. <b>A não observância destas instruções pode resultar em perda de comunicação.</b></p>	<p><b>ПОТЕРЯ СВЯЗИ</b> Если устанавливается модуль BSCM MBSL/ULP (LV434220), оснащенный механизмом двигателя MTc с функцией обмена данными, для BSCM MBSL/ULP (LV434210) или шнура NSX обязательной является установка вспомогательного контакта SD. <b>Несоблюдение этих указаний может привести к потере связи.</b></p>	<p><b>丢失通讯</b> 当 BSCM MBSL/ULP 模块 (LV434220) 与 MTc 通讯电动机一起安装时, 必须安装 BSCM MBSL/ULP (LV434210) 或 NSX 线缆的 SD 辅助触点。 <b>不遵守这些说明可能会导致通讯丢失。</b></p>



<p><b>en</b> For installation instructions of SD auxiliary contact for BSCM MBSL/ULP, consult the instruction sheet GHD16256AA.</p>	<p><b>fr</b> Pour les instructions d'installation du contact auxiliaire SD pour BSCM MBSL/ULP, consultez l'instruction de service GHD16256AA.</p>	<p><b>es</b> Para obtener las instrucciones de instalación del contacto auxiliar SD para BSCM MBSL/ULP, consulte la hoja de instrucciones GHD16256AA.</p>	<p><b>de</b> Installationsanweisungen für den SD-Hilfskontakt für das BSCM MBSL/ULP finden Sie in der Kurzanleitung GHD16256AA.</p>
<p><b>it</b> Per le istruzioni di installazione del contatto ausiliario SD per BSCM MBSL/ULP, consultare la scheda di istruzioni GHD16256AA.</p>	<p><b>pt</b> Para obter instruções de instalação do contacto auxiliar SD para BSCM MBSL/ULP, consulte a folha de instruções GHD16256AA.</p>	<p><b>ru</b> Указания по установке вспомогательного контакта SD для BSCM MBSL/ULP см. в буклете-инструкции GHD16256AA.</p>	<p><b>zh</b> 有关 BSCM MBSL/ULP 的 SD 辅助触点的安装说明, 请参阅说明书 GHD16256AA.</p>

U ≤ 480 V~ / ...



480 V~ / ... < U ≤ 690 V~ / ...



**en** For installation instructions of NSX cord, consult the instruction sheets GHD16047AA or GHD16313AA.

**fr** Pour les instructions d'installation du câble NSX, consultez l'instruction de service GHD16047AA ou GHD16313AA.

**es** Para obtener las instrucciones de instalación del cable NSX, consulte las hojas de instrucciones GHD16047AA o GHD16313AA.

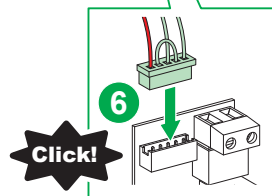
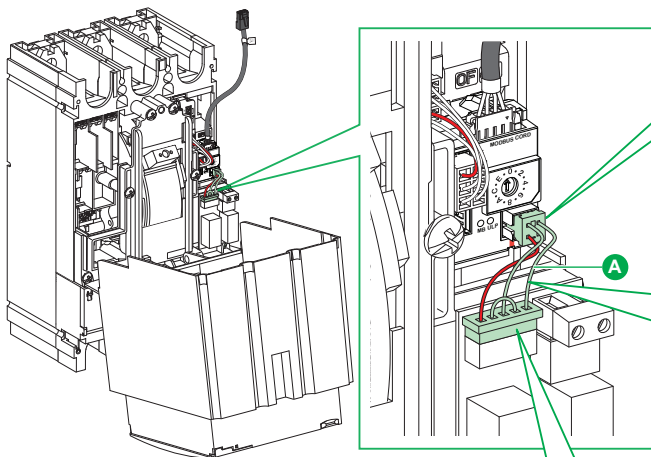
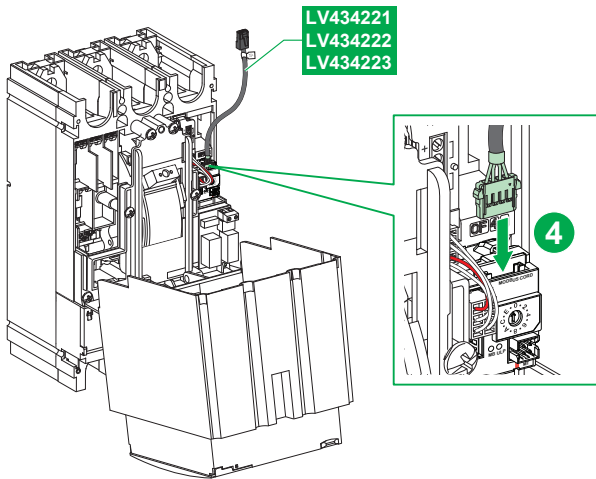
**de** Anweisungen zur Installation des NSX-Kabels finden Sie in der Kurzanleitung GHD16047AA oder GHD16313AA.

**it** Per le istruzioni di installazione del cavo NSX, consultare le schede di istruzioni GHD16047AA o GHD16313AA.

**pt** Para obter instruções de instalação do cabo NSX, consulte as folhas de instruções GHD16047AA ou GHD16313AA.

**ru** Указания по монтажу шнура NSX см. в буклетах-инструкциях GHD16047AA или GHD16313AA.

**zh** 有关 NSX 线缆的安装说明, 请参阅说明书 GHD16047AA 或 GHD16313AA.



**en** The cable **A** between the BSCM MBSL/ULP and the MTc communicating motor mechanism is delivered with the MTc communicating motor mechanism.

**fr** Le câble **A** entre le module BSCM MBSL/ULP et le mécanisme moteur communicant MTc est fourni avec ce dernier.

**es** El cable **A** entre el BSCM MBSL/ULP y el mecanismo de motor de comunicación MTc se suministra con este mecanismo.

**de** Das Kabel **A** zwischen BSCM MBSL/ULP und MTc-Motorantrieb mit Kommunikationsfunktion ist im Lieferumfang des MTc-Motorantriebs mit Kommunikationsfunktion enthalten.

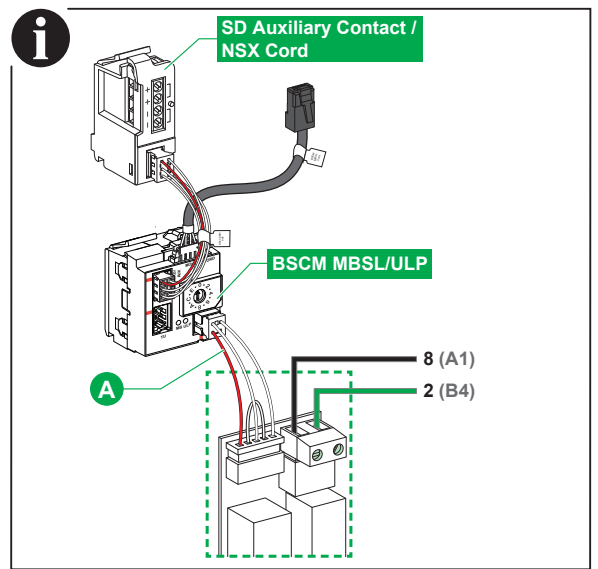
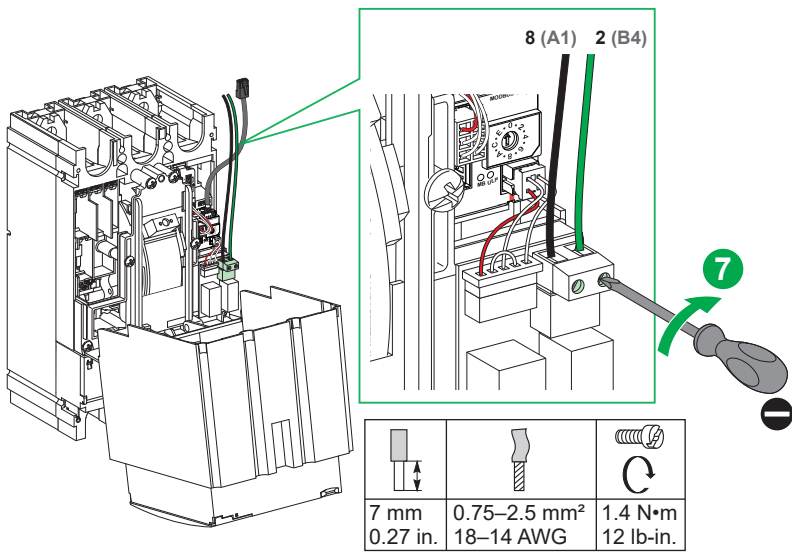
**it** Il cavo **A** tra BSCM MBSL/ULP e il meccanismo motore di comunicazione MTc è fornito con il meccanismo motore di comunicazione MTc.

**pt** O cabo **A** entre o mecanismo do motor de comunicação BSCM MBSL/ULP e MTc é fornecido com o mecanismo do motor de comunicação MTc.

**ru** Кабель **A** между BSCM MBSL/ULP и механизм двигателя MTc с функцией обмена данными поставляется в комплекте с механизмом двигателя MTc с функцией обмена данными.

**zh** BSCM MBSL/ULP 和 MTc 通讯电动机机构之间的连接电缆 **A** 随 MTc 通讯电动机机构一起提供。





**en** For wiring diagrams, refer to page 24.

**fr** Voir les schémas de câblage page 24.

**es** Para ver los diagramas de cableado, consulte la página 24.

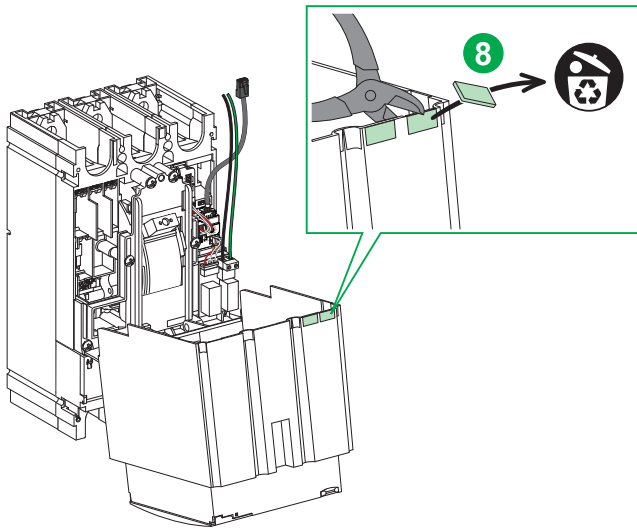
**de** Schaltpläne finden Sie auf Seite 24.

**it** Per gli schemi di cablaggio, vedere a pagina 24.

**pt** Para consultar os diagramas de cablagem, consulte a página 24.

**ru** Электрические монтажные схемы см. на стр. 24.

**zh** 有关接线图，请参阅第 24 页。



**NOTICE / AVIS / AVISO / HINWEIS / AVVISO / AVISO / УВЕДОМЛЕНИЕ / 注意**

**LOSS OF COMMUNICATION**

It is mandatory to install the NSX cord when BSCM module (LV434205) is installed with a MTc communicating motor mechanism.  
**Failure to follow these instructions can result in loss of communication.**

**PERTE DE COMMUNICATION**

Il est obligatoire d'installer le câble NSX lorsque le module BSCM (LV434205) est installé avec un mécanisme moteur communicant MTc.  
**Le non-respect de ces instructions peut entraîner une perte de communication.**

**PÉRDIDA DE COMUNICACIÓN**

Es obligatorio instalar el cable NSX cuando el módulo BSCM (LV434205) está instalado con un mecanismo de motor de comunicación MTc.  
**El incumplimiento de estas instrucciones puede ocasionar una pérdida de comunicación.**

**VERLUST DER KOMMUNIKATION**

Das NSX-Kabel muss installiert werden, wenn das BSCM-Modul (LV434205) mit einem MTc-Motorantrieb mit Kommunikationsfunktion installiert wird.  
**Die Nichtbeachtung dieser Anweisungen kann zu einem Kommunikationsverlust führen.**

**PERDITA DI COMUNICAZIONE**

È obbligatorio installare il cavo NSX quando il modulo BSCM (LV434205) è installato con un meccanismo motore di comunicazione MTc.  
**Il mancato rispetto di queste istruzioni può provocare perdita di comunicazione.**

**PERDA DE COMUNICAÇÃO**

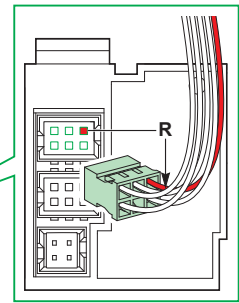
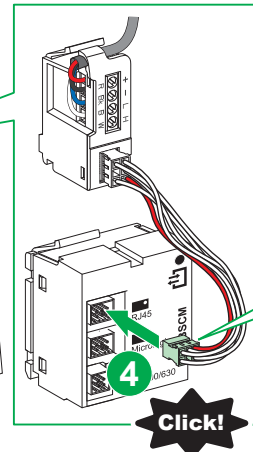
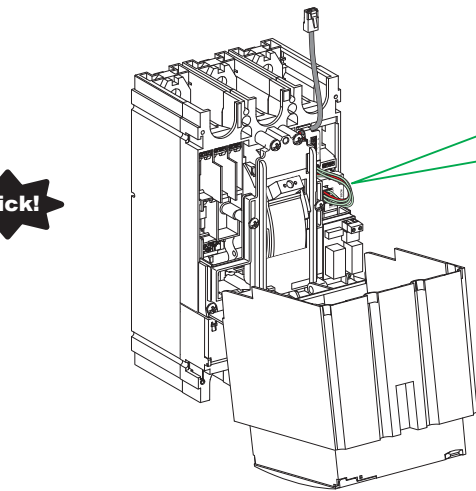
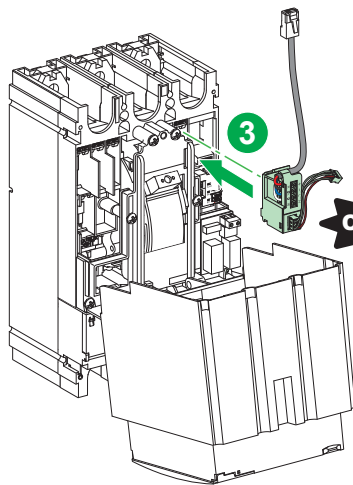
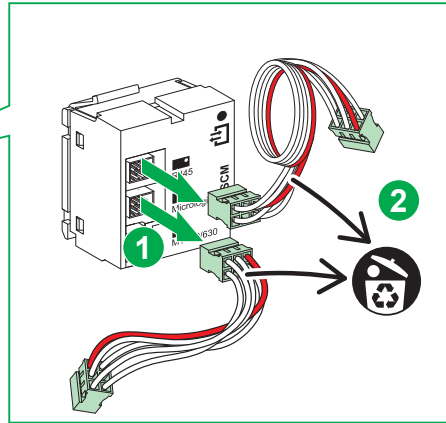
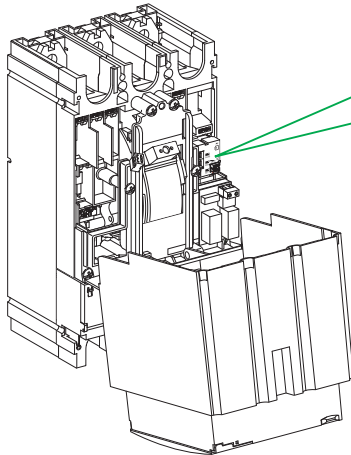
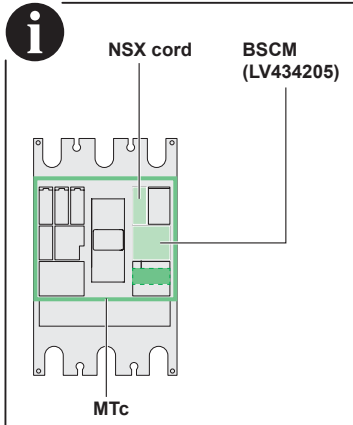
É obrigatório instalar o cabo NSX quando o módulo BSCM (LV434205) é instalado com um mecanismo de motor de comunicação MTc.  
**A não observância destas instruções pode resultar em perda de comunicação.**

**ПОТЕРЯ СВЯЗИ**

Если модуль BSCM (LV434205) устанавливается с механизмом двигателя MTc с функцией обмена данными, монтаж шнура NSX является обязательным.  
**Несоблюдение этих указаний может привести к потере связи.**

**丢失通讯**

当 BSCM 模块 (LV434205) 与 MTc 通讯电动机一起安装时, 必须安装 NSX 线缆。  
**不遵守这些说明可能会导致通讯丢失。**



U ≤ 480 V~/~



480 V~/~ < U ≤ 690 V~/~



**en** For installation instructions of NSX cord, consult the instruction sheets GHD16047AA or GHD16313AA.

**fr** Pour les instructions d'installation du câble NSX, consultez l'instruction de service GHD16047AA ou GHD16313AA.

**es** Para obtener las instrucciones de instalación del cable NSX, consulte las hojas de instrucciones GHD16047AA o GHD16313AA.

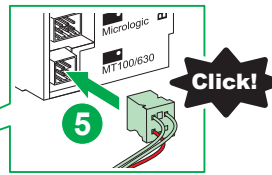
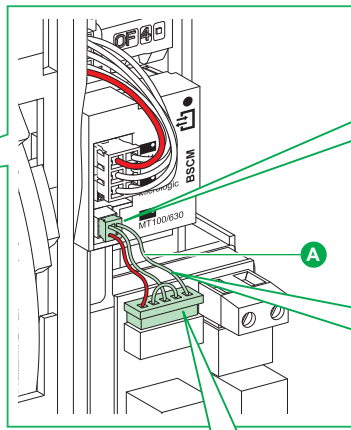
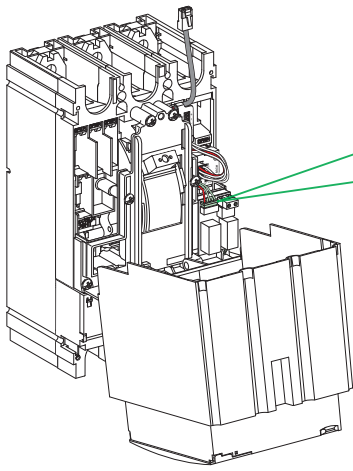
**de** Anweisungen zur Installation des NSX-Kabels finden Sie in der Kurzanleitung GHD16047AA oder GHD16313AA.

**it** Per le istruzioni di installazione del cavo NSX, consultare le schede di istruzioni GHD16047AA o GHD16313AA.

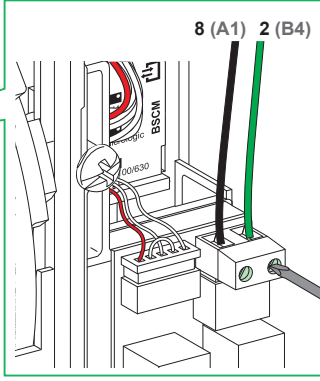
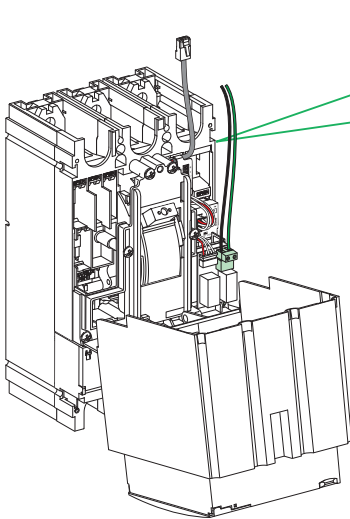
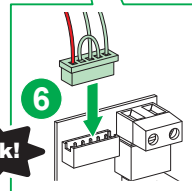
**pt** Para obter instruções de instalação do cabo NSX, consulte as folhas de instruções GHD16047AA ou GHD16313AA.

**ru** Указания по монтажу шнура NSX см. в буклетах-инструкциях GHD16047AA или GHD16313AA.

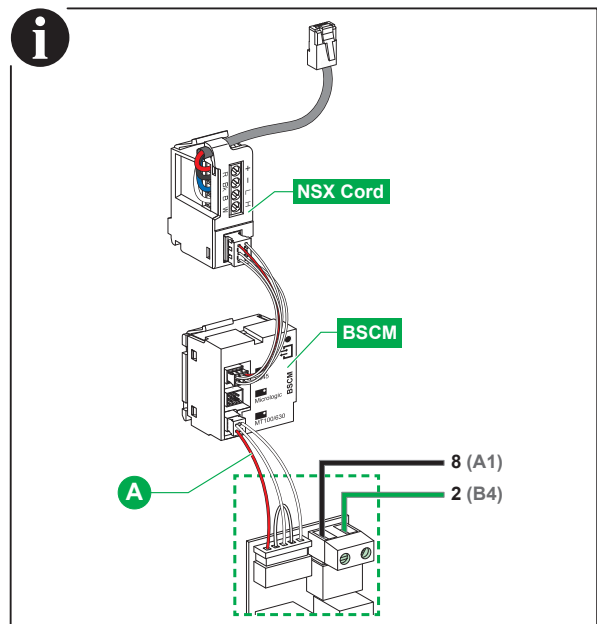
**zh** 有关 NSX 线缆的安装说明, 请参阅说明书 GHD16047AA 或 GHD16313AA.



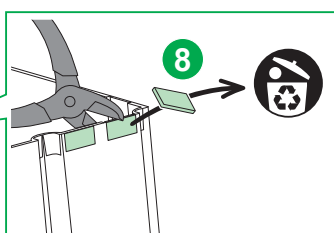
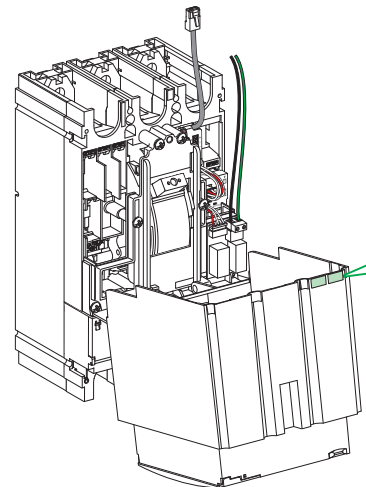
- en** The cable **A** between the BSCM module and the MTc communicating motor mechanism is delivered with the MTc communicating motor mechanism.
- fr** Le câble **A** entre le module BSCM et le mécanisme moteur communicant MTc est fourni avec ce dernier.
- es** El cable **A** entre el módulo BSCM y el mecanismo de motor de comunicación MTc se suministra con dicho mecanismo.
- de** Das Kabel **A** zwischen BSCM-Modul und MTc-Motorantrieb mit Kommunikationsfunktion ist im Lieferumfang des MTc-Motorantriebs mit Kommunikationsfunktion enthalten.
- it** Il cavo **A** tra il modulo BSCM e il meccanismo motore di comunicazione MTc è fornito con il meccanismo motore di comunicazione MTc.
- pt** O cabo **A** entre o módulo BSCM e o mecanismo de motor de comunicação MTc é fornecido com o mecanismo de motor de comunicação MTc.
- ru** Кабель **A** между модулем BSCM и механизмом двигателя MTc с функцией обмена данными поставляется в комплекте с механизмом двигателя MTc с функцией обмена данными.
- zh** BSCM 模块和 MTc 通讯电动机机构之间的连接电缆 **A** 随 MTc 通讯电动机机构一起提供。



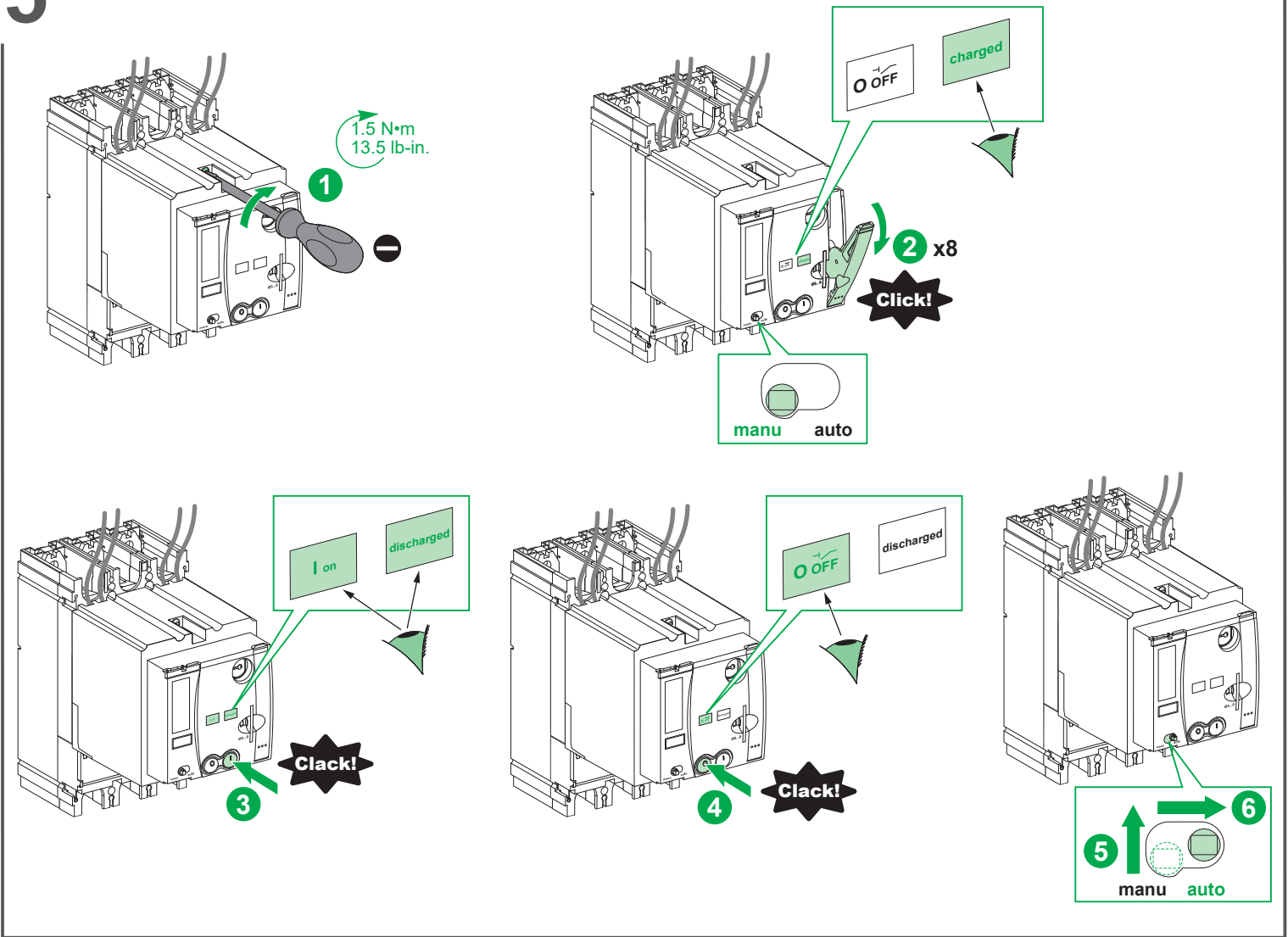
7 mm 0.27 in.	0.75–2.5 mm <sup>2</sup> 18–14 AWG	1.4 N•m 12 lb-in.



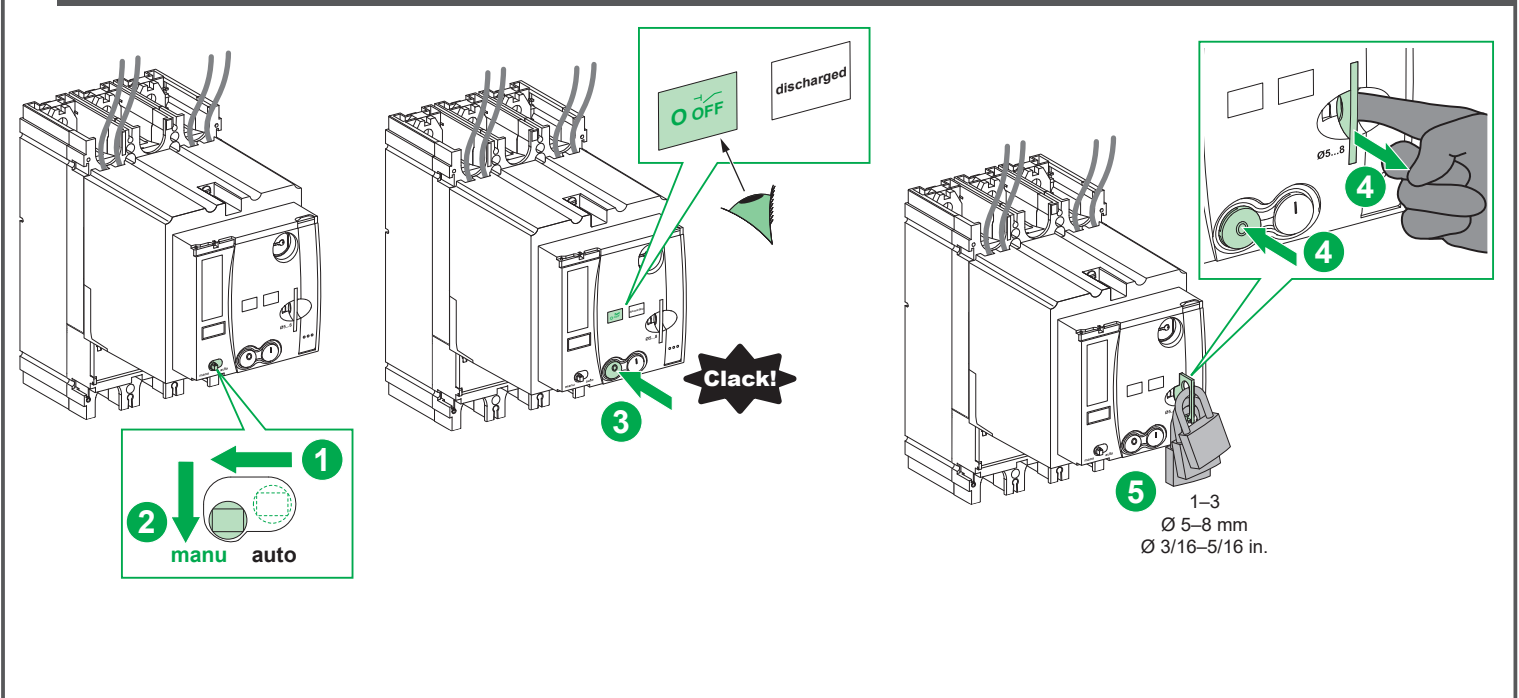
- en** For wiring diagrams, refer to page 24.
- fr** Voir les schémas de câblage page 24.
- es** Para ver los diagramas de cableado, consulte la página 24.
- de** Schaltpläne finden Sie auf Seite 24.
- it** Per gli schemi di cablaggio, vedere a pagina 24.
- pt** Para consultar os diagramas de cablagem, consulte a página 24.
- ru** Электрические монтажные схемы см. на стр. 24.
- zh** 有关接线图，请参阅第 24 页。



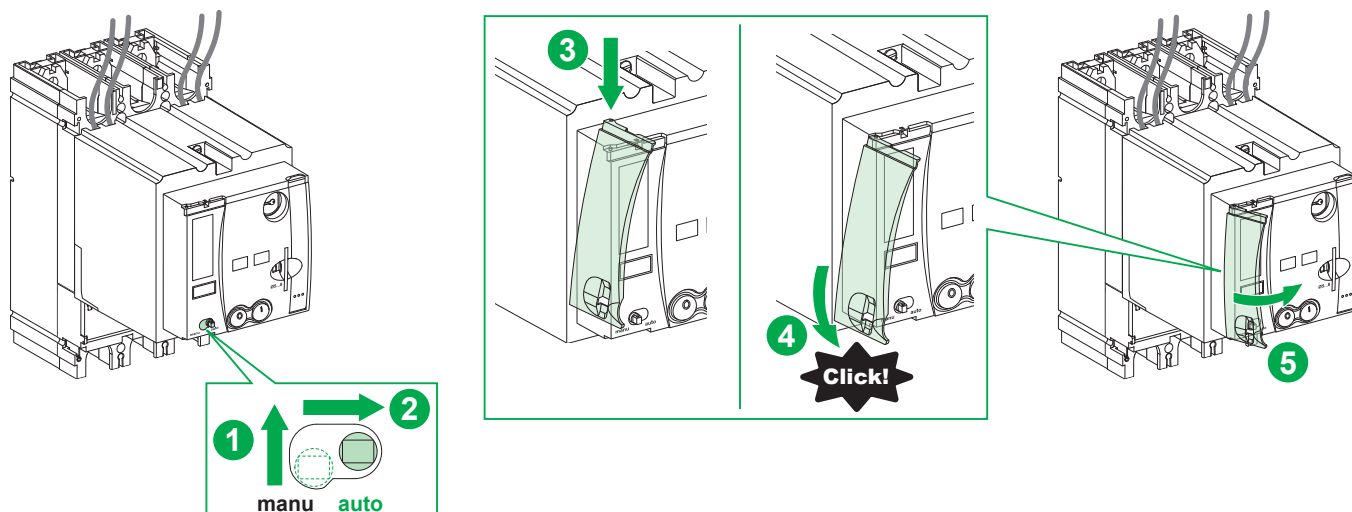
# 5 Test / Test / Prueba / Test / Test / Teste / Тест / 测试



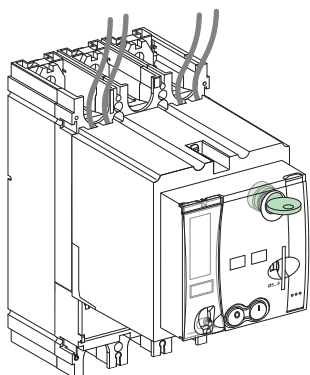
# 6 Padlocking / Cadenassage / Cierre con candado / Verriegelung mit Vorhängeschloss / Dispositivo di blocco con lucchetto integrato / Fecho / Блокировка с помощью навесного замка / 挂锁锁定



## 7 Transparent Cover Installation / Installation du capot transparent / Instalación de la cubierta transparente / Einbau einer transparenten Abdeckung / Installazione del coperchio trasparente / Instalação da tampa transparente / Установка прозрачной крышки / 透明罩安装

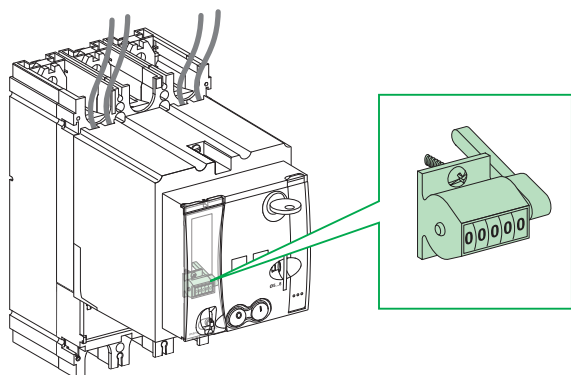


## 8 Keylock and Adapter Installation / Installation de la serrure et de l'adaptateur / Instalación de cerradura y adaptador / Installation von Schlüsselschalter und Adapter / Installazione del blocco a chiave e dell'adattatore / Instalação do bloqueio de chave e do adaptador / Установка замка и адаптера / 钥匙锁和适配器安装



<p><b>en</b> To install the keylock and adapter to motor mechanism, consult the instruction sheet GHD16326AA.</p>	<p><b>fr</b> Pour installer la serrure et l'adaptateur sur le mécanisme moteur, consultez l'instruction de service GHD16326AA.</p>	<p><b>es</b> Para instalar la cerradura y el adaptador al mecanismo del motor, consulte la hoja de instrucciones GHD16326AA.</p>	<p><b>de</b> Informationen zur Installation des Schlüsselschalters und des Adapters am Motorantrieb finden Sie in der Kurzanleitung GHD16326AA.</p>
<p><b>it</b> Per installare il blocco a chiave e l'adattatore sul meccanismo motore, consultare la scheda di istruzioni GHD16326AA.</p>	<p><b>pt</b> Para instalar o bloqueio de chave e o adaptador ao mecanismo do motor, consulte a folha de instruções GHD16326AA.</p>	<p><b>ru</b> Порядок установки замка и адаптера на механизм двигателя см. в буклете-инструкции GHD16326AA.</p>	<p><b>zh</b> 如要将钥匙锁和适配器安装到电动机机构，请参阅说明书 GHD16326AA。</p>

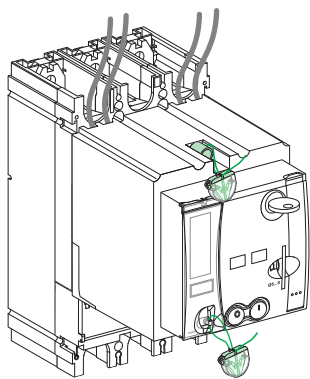
## 9 Operations Counter / Compteur de manoeuvres / Contador de operaciones / Betriebszähler / Contamanovre / Contador de operações / Счетчик операций / 操作计数器



GHD16327AA

<p><b>en</b> To install the operations counter, consult the instruction sheet GHD16327AA.</p>	<p><b>fr</b> Pour installer le compteur de manoeuvres, consultez l'instruction de service GHD16327AA.</p>	<p><b>es</b> Para instalar el contador de operaciones, consulte la hoja de instrucciones GHD16327AA.</p>	<p><b>de</b> Informationen zur Installation des Betriebszählers finden Sie in der Kurzanleitung GHD16327AA.</p>
<p><b>it</b> Per installare il contamanovre, consultare la scheda di istruzioni GHD16327AA.</p>	<p><b>pt</b> Para instalar o contador de operações, consulte a folha de instruções GHD16327AA.</p>	<p><b>ru</b> Порядок установки счетчика операций см. в буклете-инструкции GHD16327AA.</p>	<p><b>zh</b> 如要安装操作计数器, 请参阅说明书 GHD16327AA.</p>

## 10 Sealing / Plombage / Sellado / Dichtung / Guarnizione / Vedação / Герметизация / 铅封

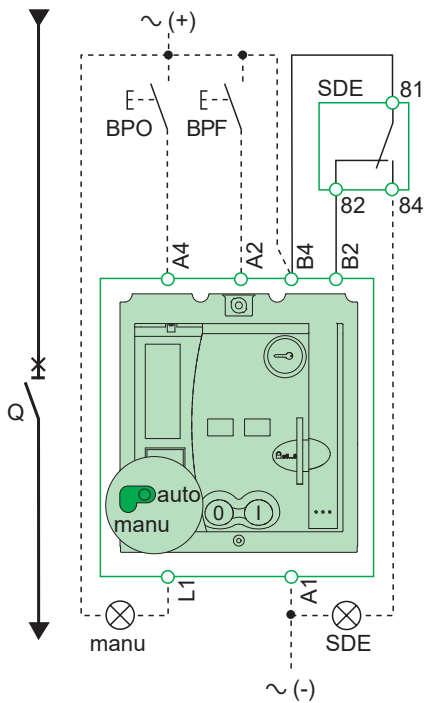


GHD16296AA

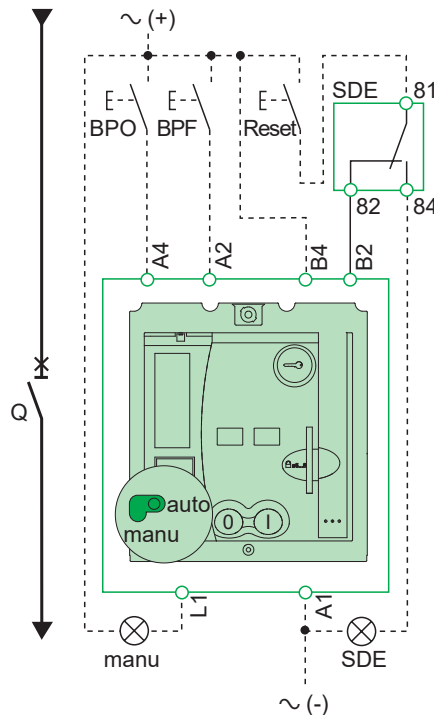
<p><b>en</b> To install the sealing accessory, consult the instruction sheet GHD16296AA.</p>	<p><b>fr</b> Pour installer l'accessoire de plombage, consultez la notice de montage GHD16296AA.</p>	<p><b>es</b> Para instalar el accesorio de sellado, consulte la hoja de instrucciones GHD16296AA.</p>	<p><b>de</b> Anweisungen zur Installation des Dichtungszubehörs finden Sie in der Kurzanleitung GHD16296AA.</p>
<p><b>it</b> Per installare l'accessorio di piombatura, consultare la scheda di istruzioni GHD16296AA.</p>	<p><b>pt</b> Para instalar o acessório de vedação, consulte a folha de instruções GHD16296AA.</p>	<p><b>ru</b> Порядок установки изолирующей принадлежности см. в буклете с инструкциями GHD16296AA.</p>	<p><b>zh</b> 如要安装密封附件, 请参阅说明书 GHD16296AA.</p>

## 11.1 MT (Motor Mechanism)

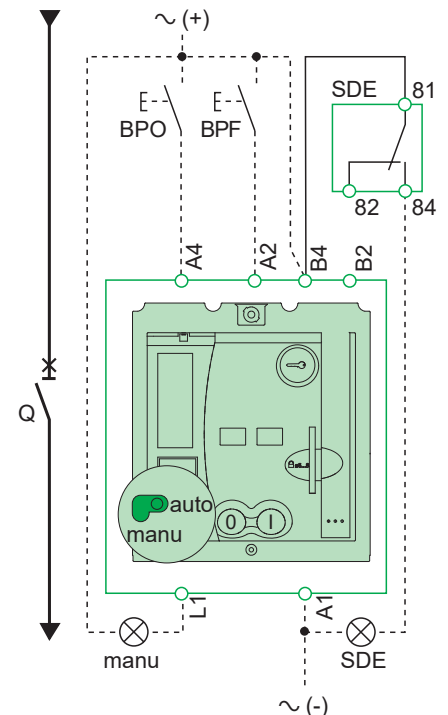
- en** Automatic Reset  
**fr** Réinitialisation automatique  
**es** Restablecimiento automático  
**de** Automatischer Reset  
**it** Reset automatico  
**pt** Reposição automática  
**ru** Автоматический сброс  
**zh** 自动复位



- en** Remote Reset  
**fr** Réinitialisation à distance  
**es** Restablecimiento remoto  
**de** Dezentraler Reset  
**it** Reset remoto  
**pt** Reposição remota  
**ru** Дистанционный сброс  
**zh** 远程复位



- en** Manual Reset  
**fr** Réinitialisation manuelle  
**es** Restablecimiento manual  
**de** Manueller Reset  
**it** Reset manuale  
**pt** Reposição manual  
**ru** Ручной сброс  
**zh** 手动复位



- en**  
**Q:** Circuit breaker  
**A4:** Opening order  
**A2:** Closing order  
**B4, A1:** Motor mechanism power supply  
**L1:** Manual position (manu)  
**B2:** SDE interlocking (mandatory for correct operation)  
**BPO:** Opening pushbutton  
**BPF:** Closing pushbutton  
**SDE:** Fault-Trip indication contact (short-circuit, overload, ground fault, earth leakage)

- fr**  
**Q:** Disjoncteur  
**A4:** Ordre d'ouverture  
**A2:** Ordre de fermeture  
**B4, A1:** Alimentation du mécanisme moteur  
**L1:** Position manuelle (manu)  
**B2:** Interverrouillage SDE (obligatoire pour un fonctionnement correct)  
**BPO:** Bouton-poussoir d'ouverture  
**BPF:** Bouton-poussoir de fermeture  
**SDE:** Contact de signalisation de défaut électrique (court-circuit, surcharge, défaut de terre, fuite à la terre)

- es**  
**Q:** Interruptor automático  
**A4:** Orden de apertura  
**A2:** Orden de cierre  
**B4, A1:** Fuente de alimentación del mecanismo motor  
**L1:** Posición manual (manu)  
**B2:** Interbloqueo SDE (obligatorio para un funcionamiento correcto)  
**BPO:** Pulsador de apertura  
**BPF:** Pulsador de cierre  
**SDE:** Contacto de indicación de disparo de fallo (cortocircuito, sobrecarga, falla a tierra, fuga a tierra)

- de**  
**Q:** Leistungsschalter  
**A4:** Ausschaltbefehl (Öffnen)  
**A2:** Einschaltbefehl (Schließen)  
**B4, A1:** Spannungsversorgung Motorantrieb  
**L1:** Manuelle Position (Manu)  
**B2:** SDE-Verriegelung (obligatorisch für ordnungsgemäßen Betrieb)  
**BPO:** Ausschalt-Drucktaster (Öffnen)  
**BPF:** Einschalt-Drucktaster (Schließen)  
**SDE:** Meldekontakt für Fehlerrückmeldung (Kurzschluss, Überlast, Erdschluss, Differenzstrom)

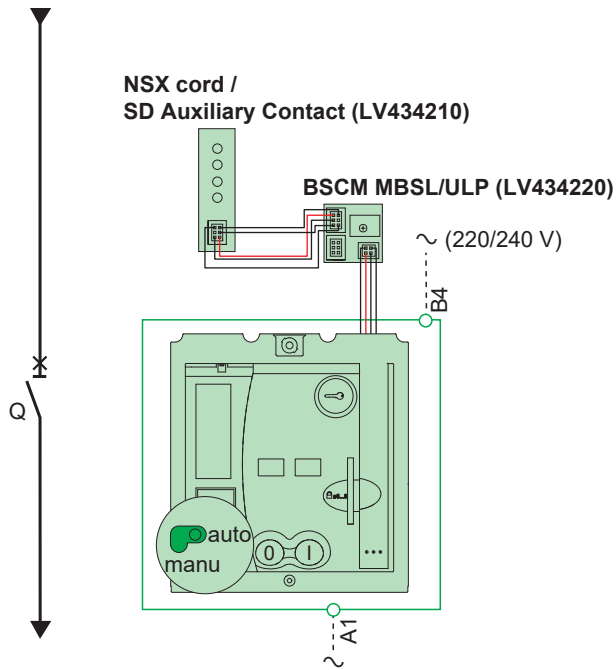
- it**  
**Q:** Interruttore automatico  
**A4:** Comando di apertura  
**A2:** Comando di chiusura  
**B4, A1:** Alimentazione meccanismo motore  
**L1:** Posizione manuale (manuale)  
**B2:** Interblocco SDE (obbligatorio per il funzionamento corretto)  
**BPO:** Pulsante di apertura  
**BPF:** Pulsante di chiusura  
**SDE:** Contatto di segnalazione intervento su guasto (cortocircuito, sovraccarico, guasto a terra, fuga di terra)

- pt**  
**Q:** Disjuntor  
**A4:** Ordem de abertura  
**A2:** Ordem de fecho  
**B4, A1:** Fornecimento de energia do mecanismo do motor  
**L1:** Posição manual (manu)  
**B2:** Bloqueio SDE (obrigatório para o funcionamento correto)  
**BPO:** Botão de abertura  
**BPF:** Botão de fecho  
**SDE:** Contacto de sinalização de disparo de falha (curto-circuito, sobrecarga, falha de ligação à terra, fuga de terra)

- ru**  
**Q:** Автоматический выключатель  
**A4:** Команда размыкания  
**A2:** Команда замыкания  
**B4, A1:** Подача питания на механизм двигателя  
**L1:** Установка положения вручную (manu)  
**B2:** Блокировка SDE (обязательна для правильного функционирования)  
**BPO:** Кнопка размыкания  
**BPF:** Кнопка замыкания  
**SDE:** Контакт индикации аварийного размыкания (короткое замыкание, перегрузка, замыкание на землю, ток утечки на землю)

- zh**  
**Q:** 断路器  
**A4:** 分闸指令  
**A2:** 合闸指令  
**B4, A1:** 电动机机构电源  
**L1:** 手动位置 (manu)  
**B2:** SDE 联锁 (正确操作所必需)  
**BPO:** 分闸按钮  
**BPF:** 合闸按钮  
**SDE:** 故障脱扣指示触点 (短路、过载、接地故障、接地漏电)

## 11.2 MTc (Communicating Motor Mechanism)



**en**

**Q:** Circuit breaker

**B4, A1:** Motor mechanism power supply

**it**

**Q:** Interruttore automatico

**B4, A1:** Alimentazione meccanismo motore

**fr**

**Q:** Disjoncteur

**B4, A1:** Alimentation du mécanisme moteur

**pt**

**Q:** Disjuntor

**B4, A1:** Fornecimento de energia do mecanismo do motor

**es**

**Q:** Interruptor automático

**B4, A1:** Fuente de alimentación del mecanismo motor

**ru**

**Q:** Автоматический выключатель

**B4, A1:** Подача питания на механизм двигателя

**de**

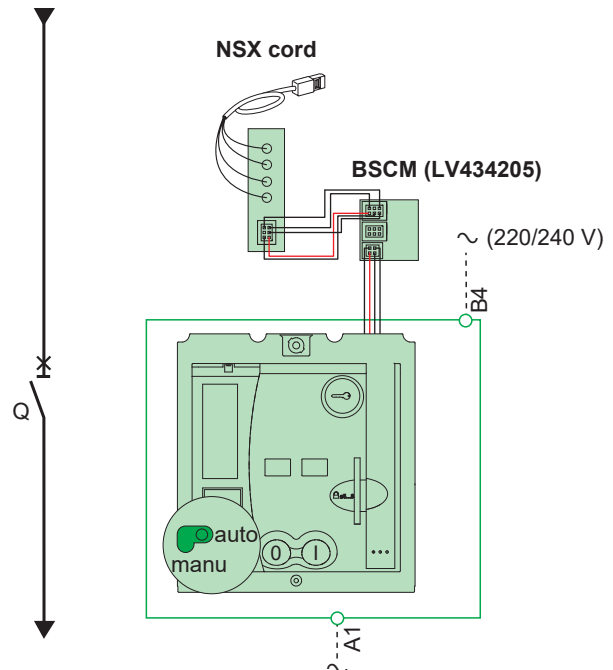
**Q:** Leistungsschalter

**B4, A1:** Spannungsversorgung Motorantrieb

**zh**

**Q:** 断路器

**B4, A1:** 电动机机构电源





# 12 Manufacturing Date / Date de fabrication / Fecha de fabricación / Herstellungsdatum / Data di produzione / Data de fabrico / Дата производства / 制造日期

**en** The product's manufacture date is coded PP-YYYY-Www-D, where:

- PP: plant code
- YYYY: year of manufacture
- Www: week of manufacture
- D: weekday of manufacture (Monday = 1)

Eg: 7Q-2024-W19-3 = product manufactured at plant 7Q on Wednesday 8 May 2024.

**fr** La date de fabrication du produit est codée sous la forme PP-YYYY-Www-D, où:

- PP: code de l'usine
- YYYY: année de fabrication
- Www: semaine de fabrication
- D: jour de fabrication (lundi = 1)

Exemple: 7Q-2024-W19-3 = produit fabriqué à l'usine 7Q le mercredi 8 mai 2024.

**es** La fecha de fabricación del producto lleva el código PP-YYYY-Www-D, donde:

- PP: código de planta
- YYYY: año de fabricación
- Www: semana de fabricación
- D: día de la semana de fabricación (lunes = 1)

P. ej.: 7Q-2024-W19-3 = producto fabricado en la planta 7Q el miércoles 8 mayo de 2024.

**de** Das Herstellungsdatum des Produkts ist folgendermaßen kodiert: PP-YYYY-Www-D. Hierbei gilt:

- PP: Werkscode
- YYYY: Herstellungsjahr
- Www: Herstellungswoche
- D: Wochentag der Herstellung (Montag = 1)

Beispiel: 7Q-2024-W19-3 = Produkt hergestellt in Werk 7Q am Mittwoch, 8. Mai 2024.

**it** La data di fabbricazione del prodotto è codificata come PP-YYYY-Www-D, dove:

- PP: codice impianto
- YYYY: anno di produzione
- Www: settimana di produzione
- D: giorno di fabbricazione (Lunedì = 1)

Es.: 7Q-2024-W19-3 = prodotto fabbricato nell'impianto 7Q mercoledì 8 maggio 2024.

**pt** A data de fabrico do produto tem o código PP-YYYY-Www-D, em que:

- PP: código de fábrica
- YYYY: ano de fabrico
- Www: semana de fabrico
- D: dia útil de fabrico (Segunda-feira = 1)

Por exemplo: 7Q-2024-W19-3 = produto fabricado na fábrica 7Q na quarta-feira, 8 de maio de 2024.

**ru** Дата изготовления изделия обозначается PP-YYYY-Www-D, где:

- PP: код завода
- YYYY: год изготовления
- Www: неделя изготовления
- D: день недели производства (понедельник = 1)

Например, 7Q-2024-W19-3 = изделие, произведенное на заводе 7Q в среду 8 мая 2024 года.

**zh** 产品制造日期的编码格式为 PP-YYYY-Www-D, 其中:

- PP: 工厂代码
- YYYY: 制造年份
- Www: 制造周
- D: 星期几 (星期一 = 1)

例如: 7Q-2024-W19-3 = 工厂 7Q 于 2024 年 5 月 8 日星期三生产的产品。

**Schneider Electric Industries SAS**  
35 rue Joseph Monier  
92500 Rueil-Malmaison  
France  
[www.se.com](http://www.se.com)



**Schneider Electric Limited**  
Stafford Park 5  
Telford, TF3 3BL  
United Kingdom  
[www.se.com/uk](http://www.se.com/uk)

**UK  
CA**

**Уполномоченный поставщик в Республике Казахстан: ТОО «Шнейдер Электрик»**  
Адрес: 050010, РК, г. Алматы, пр. Достык, 38, Бизнес Центр «Кен Дала», 5 этаж, левое крыло.  
Тел. +7 (727) 339 23 57



**Қазақстан Республикасында ресми жеткізуші: ЖШС «Шнейдер Электрик»**  
Мекен-жайы: Қазақстан Республикасы, Алматы қ., Достық даң. ү. 38, «Кен Дала» Бизнес Орталығы, 5-ші қабат.  
Тел.: +7 (727) 339 23 57