

DETECTEUR MINIATURE A SUPPRESSION D'ARRIERE-PLAN

- Portée réglable : 1,5 à 8 cm
- Alimentation : 10 à 30 VDC
- Sortie : PNP ou NPN
- Réglage par vis de précision



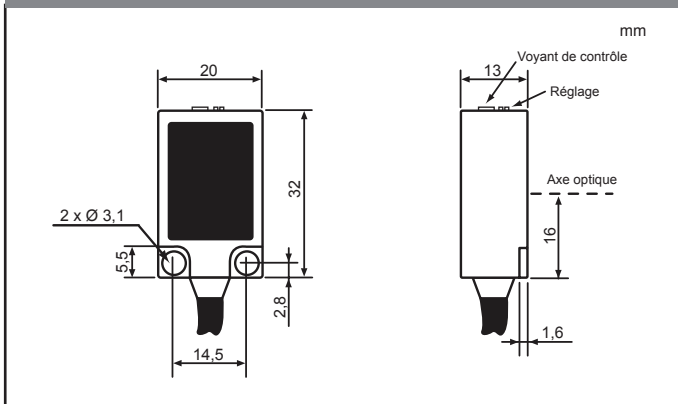
Description :

- Très faible encombrement
- Amplificateur intégré
- Indication de détection par LED
- Indication de court-circuit sur la sortie par LED clignotante
- Visée latérale
- Suppression de l'arrière-plan
- Fonction directe / inverse
- Suppression visible en lumière rouge pulsée
- Sortie câble 2 m ou connecteur M8

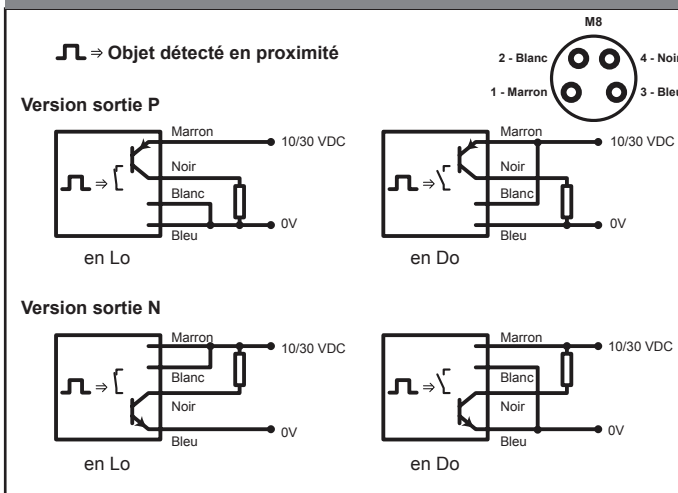
Applications :

- Contrôle de position ou de présence de pièces avec suppression de l'arrière-plan
- Détection de hauteur d'objets sur un convoyeur
- Détection de niveau de produits, granulés, poudres...

Encombrement



Raccordement



Caractéristiques Techniques

Alimentation	tension d'utilisation	10 / 30 VDC
	ondulation < 10% dans la plage de tension autorisée	
Temps de réponse	consommation	< 25 mA
	t _{on} ou t _{off}	1 mS
Sortie	fréquence de commutation	500 Hz
	courant max. nominal	100 mA
	tension résid. sous 100 mA	< 2 V
	tension résid. sous 10 mA	< 1 V
Suppression	LED	rouge pulsée
	fréquence de modulation	4 KHz
Température	d'utilisation	0 à 50° C
	de stockage	- 20 à 80° C
Tenue aux lumières parasites		insensible
Protections	alimentation	inversion de polarité
	sortie	court-circuit permanent ou sur-intensité
	étanchéité	IP 65 et IP 67
Fonction directe / inverse		par câblage, voir plans de raccordement
Différence noir / blanc		2 cm à portée maximum

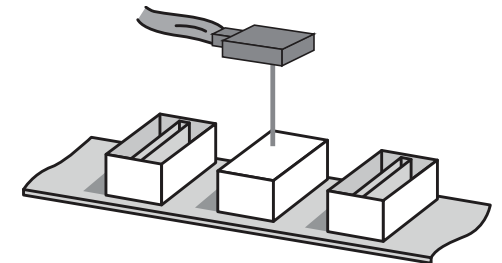
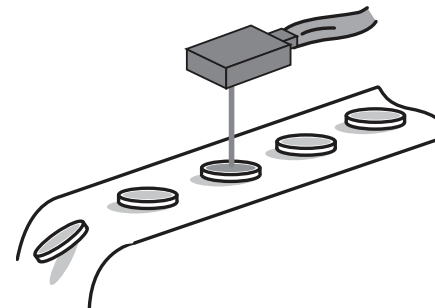
Pour Commander

Produit	Détecteur miniature à suppression arrière-plan
Référence	XUY PS 989 SN - sortie câble 2 m (NPN)
	XUY PS 989 SP - sortie câble 2 m (PNP)
	XUY PS CO 989 SN - sortie connecteur M8 (NPN)
	XUY PS CO 989 SP - sortie connecteur M8 (PNP)

EXEMPLES D'APPLICATIONS

Exemple 1

Détection de gâteaux sur un convoyeur.



Exemple 2

Détection de couvercle de boîtes sur convoyeur.

CE CE suivant directives 2004/108/CE

Les équipements électriques doivent être installés, exploités et entretenus par un personnel qualifié. Schneider Electric décline toute responsabilité quant aux conséquences de l'utilisation de ce matériel. © 2013 Schneider Electric. "All Rights Reserved."

MINIATURE SENSOR WITH BACK-GROUND SUPPRESSION

- Adjustable sensing distance: 1,5 to 8 cm
- Supply: 10 to 30 VDC
- Output: PNP or NPN
- Set-up by precision screw



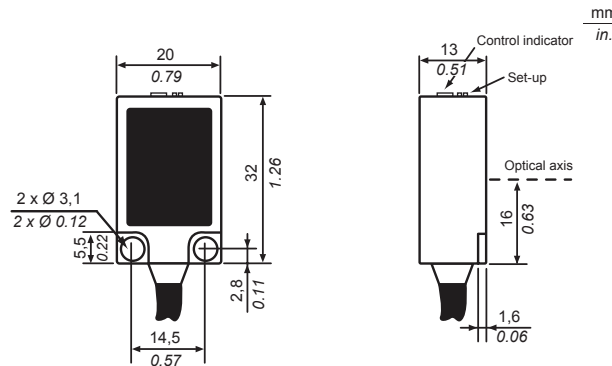
Description:

- Miniaturised
- Integrated amplifier
- Detection indication by LED
- Indication of short-circuit on the output by blinking LED
- Lateral beam
- Back-ground suppression
- Direct / inverse output
- Red pulsed visible light
- 2 m cable or M8 plug

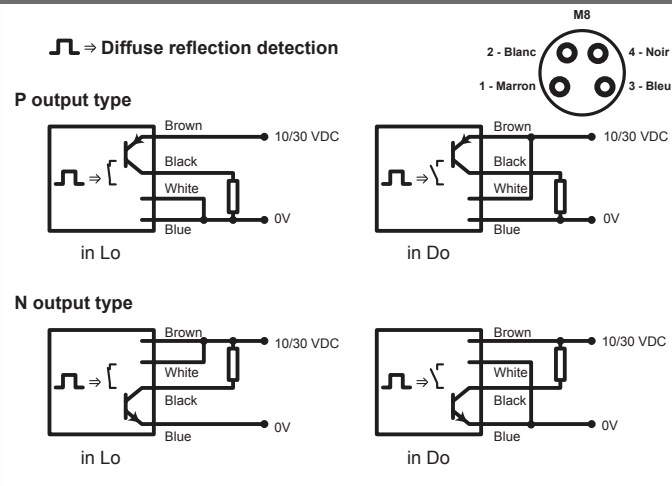
Applications:

- Control of position or presence of parts with back-ground suppression.
- Detection of object height on a conveyor.
- Detection of solid granulates level.

Dimensions



Wiring Connections



Technical Information

Supply	voltage	10 / 30 VDC ripple < 10% within specified limits
	consumption	< 25 mA
Response time	t _{on} or t _{off}	1 mS
	switching frequency	500 Hz
Output	max. nominal frequency	100 mA
	residual voltage at 100 mA	< 2 V
	residual voltage at 10 mA	< 1 V
Emission	LED	red pulsed
	modulation frequency	6 KHz
Temperature	operating	0 to 50° C
	storage	- 20° to 80° C
External light immunity		insensitive
Protections	supply	inverse polarity protection
	output	permanent short-circuit or over-load protection
	degree	IP 65 and IP 67
Directe / inverse function		by cable, see "Wiring Connections"
Difference black/white		2 cm at maximum sensing distance

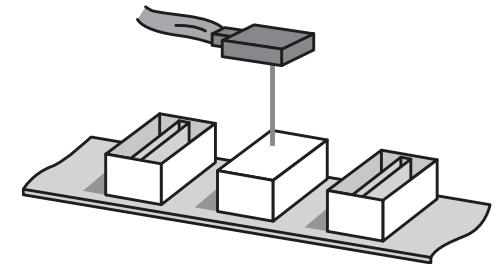
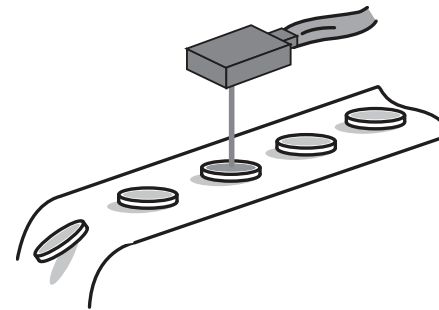
Pour Commander

Product	Miniature sensor with back-ground suppression
Reference	XUY PS 989 SN - 2 m cable output (NPN) XUY PS 989 SP - 2m cable output (PNP) XUY PS CO 989 SN - plug output (NPN) XUY PS CO 989 SP - plug output (PNP)

TYPE OF APPLICATIONS

Example 1

Detection of biscuits on a conveyor.



Example 2

Detection of box covers on a conveyor.

Electrical equipment should be installed, operated, serviced, and maintained only by qualified personnel. No responsibility is assumed by Schneider Electric for any consequences arising out of the use of this material. © 2013 Schneider Electric. "All Rights Reserved."

CE CE following directives 2004/108/CE