

DETECTEUR MINIATURE DE PROXIMITE A SUPPRESSION D'ARRIERE-PLAN (EMISSION LASER)

- Portée réglable :
PS 929 L1 S : 1 à 6 cm
PS 929 L2 S : 3 à 11 cm
- Alimentation : 10 à 30 VDC
- Sortie : PNP
- Réglage par apprentissage (Teach in)



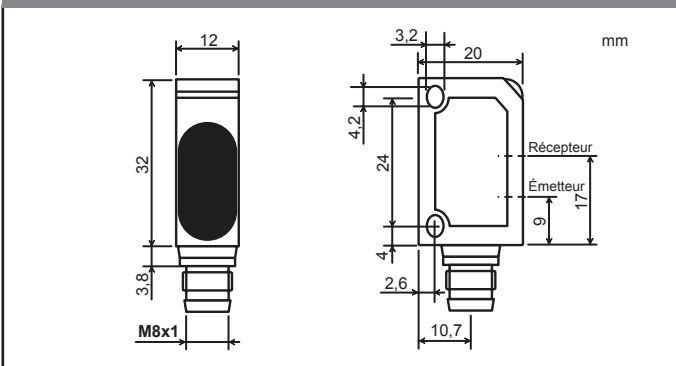
Description :

- Très faible encombrement
- Amplificateur intégré
- Indication de détection par LED
- Émission en lumière rouge visible
- Laser classe 2
- Suppression de l'arrière-plan
- Fonction directe et inverse
- Apprentissage déporté par entrée externe
- Verrouillage des fonctions
- Voyant encrassement
- Boîtier en ABS
- Connecteur M8

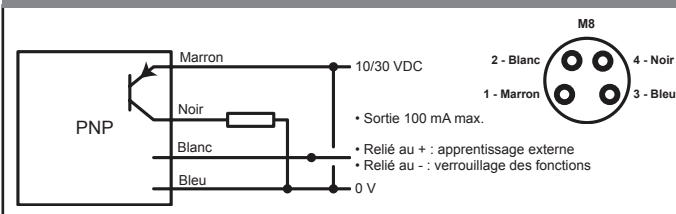
Applications :

- Contrôle de petites pièces sur machines de production
- Implantation de capteurs dans des emplacements réduits

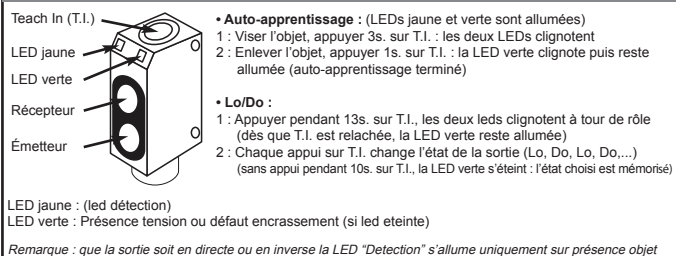
Encombrement



Raccordements



Réglages et Visualisation



Caractéristiques Techniques

		PS 929 L1 S	PS 929 L2 S
Alimentation	tension d'utilisation	10 / 30 VDC	
	consommation	30 mA	
Temps de réponse	fréquence de commutation	1000 Hz	
Sortie	courant max. nominal	100 mA	
	chute de tension max.	2,4 V	
Émission	LED laser pulsée, rouge (classe2)	T pulse = 3 µs, fréquence impul. = 5 KHZ	
	spot minimum	< 0,3 mm à 40 mm	< 0,7 mm
Température	d'utilisation	- 20 à 60° C	
	de stockage	- 20 à 80° C	
Tenue aux lumières parasites		5 000 lux	
Protections	alimentation	inversion de polarité	
	sortie	court-circuit permanent ou surintensité	
	étanchéité	IP 67	



Rayonnement laser visible : ne pas regarder le faisceau.
Appareil à laser classe 2.

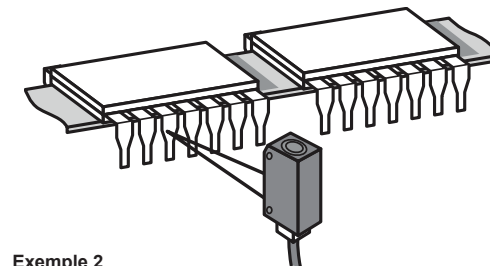
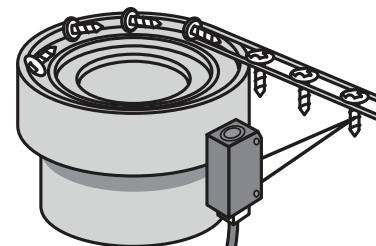
Pour Commander

Produit	Référence
• Détecteur miniature de proximité à suppression d'arrière-plan 1 - 6 cm (émission laser)	XUY PS CO 929 L1 SP
• Détecteur miniature de proximité à suppression d'arrière-plan 3 - 11 cm (émission laser)	XUY PS CO 929 L2 SP
• Equerre de fixation	XUY 929
• Equerre de protection	XUY 929-1 XUY 929-2

EXEMPLES D'APPLICATIONS

Exemple 1

Détection d'un objet à la sortie d'un bol vibrant.



Exemple 2

Détection de connexions de circuits intégrés défilant sur rail.

CE CE suivant directives 2004/108/CE

Les équipements électriques doivent être installés, exploités et entretenus par un personnel qualifié.
Schneider Electric décline toute responsabilité quant aux conséquences de l'utilisation de ce matériel.
© 2013 Schneider Electric. "All Rights Reserved."

DIFFUSE REFLECTION MINIATURE SENSOR WITH BACK-GROUND SUPPRESSION (LASER EMISSION)

- Adjustable sensing distance:
PS 929 L1 S: 1 to 6 cm
PS 929 L2 S: 3 to 11 cm
- Supply: 10 to 30 VDC
- Output: PNP
- Teach-in



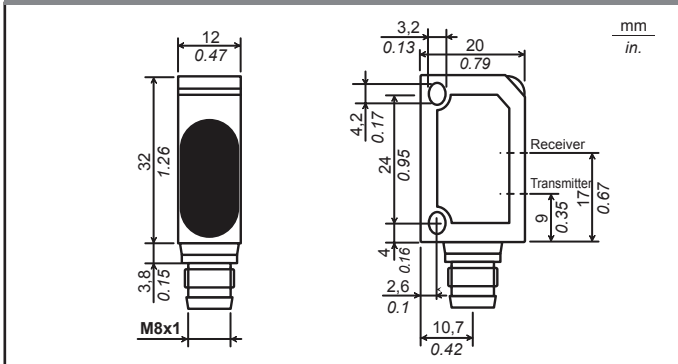
Description:

- Miniaturised
- Integrated amplifier
- Detection indication by LED
- Red pulsed visible light
- Laser class 2
- Back-ground suppression
- Direct / inverse output
- Remote teach-in
- Functions lock
- Dirty indicator
- ABS housing
- M8 plug

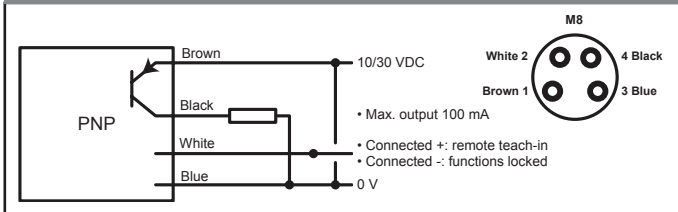
Applications:

- Small pieces control on manufacturing machines with back-ground suppression
- Sensors positioning where space is limited

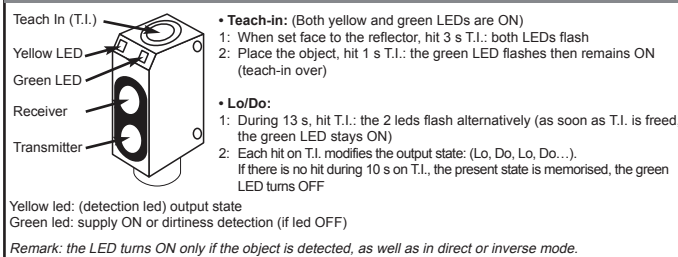
Dimensions



Wiring Connections



Visualisation and Keyboard



Technical Information

		PS 929 L1 S	PS 929 L2 S
Supply	voltage	10 / 30 VDC ripple < 10% within specified limits	
	consumption	30 mA	
Response time	switching frequency	1000 Hz	
Output	max. nominal current	100 mA	
	residual voltage	2,4 V	
Emission	Red laser LED pulsed (class 2)	T pulse = 3 μs, impulse frequency = 5 KhZ wave length = 655 nm	
	minimum spot	< 0,3 mm to 40 mm	< 0.7 mm
	Temperature		
Temperature	operating	- 20° to 60° C	
	storage	- 20° to 80° C	
External light immunity		5 000 Lux	
Protections	supply	inverse polarity protection	
	output	permanent short-circuit ot over-load	
	degree	IP 67	



Visible laser radiation: do not look at the beam.
Class 2 laser appliance.

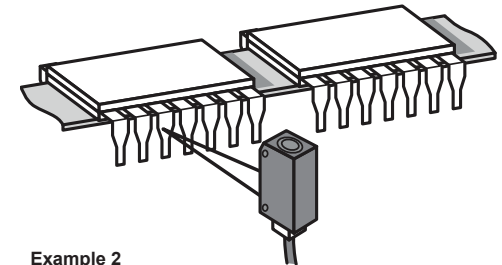
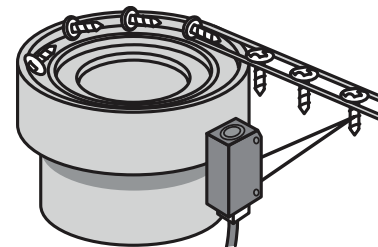
To place an order

Product	Reference
• Polarised retroreflex miniature sensor 1 - 6 cm (laser emission)	XUY PS CO 929 L1 SP
• Polarised retroreflex miniature sensor 3 - 11 cm (laser emission)	XUY PS CO 929 L2 SP
• Bracket	XUY 929
	XUY 929-1
• Protection bracket	XUY 929-2

TYPE OF APPLICATIONS

Example 1

Detection of a small object out of a feeding bowl.



Example 2

Detection of integrated circuit connexions on a rail.

Electrical equipment should be installed, operated, serviced, and maintained only by qualified personnel.
No responsibility is assumed by Schneider Electric for any consequences arising out if the use of this material.

© 2013 Schneider Electric. "All Rights Reserved."

CE CE following directives 2004/108/CE