

Schneider
Electric

La présente instruction de service doit être conservée pour utilisation future.

Visitez notre site web www.schneider-electric.com pour télécharger les documents techniques des bornes de charge EVlink, et d'autres documents.

REMARQUE IMPORTANTE

- Cet appareil doit être installé et entretenu par un électricien qualifié.
- Toutes les réglementations locales, régionales et nationales pertinentes doivent être respectées lors de l'installation et de l'utilisation de cet appareil.
- Cet appareil ne doit pas être installé si vous constatez, lors du déballage, que l'appareil est endommagé.
- Le fabricant ne peut être tenu responsable en cas de non respect des instructions données dans ce document.

Instruction sheet to be retained for future use. Visit our website at www.schneider-electric.com to download the EVlink charging station technical publications and other documents.

PLEASE NOTE

- This device must be installed and serviced by qualified electrical personnel.
- All pertinent state, regional, and local safety regulations must be observed when installing and using this device.
- This device must not be installed if, when unpacking, you notice that it is damaged.
- The manufacturer cannot be held responsible for failure to follow the instructions given in this instruction sheet.

Conserve este manual de instrucciones para futuras consultas.

Visite nuestro sitio web www.schneider-electric.com para descargar los documentos técnicos de las estaciones de carga EVlink y otros documentos.

TENGA EN CUENTA

- La instalación y el mantenimiento de este dispositivo debe realizarlo personal de electricidad cualificado.
- Al instalar y utilizar este producto es necesario tener en cuenta todas las regulaciones sobre seguridad correspondientes, ya sean regionales, locales o estatales.
- Este aparato no debe instalarse si se constata, al desembalarlo, que está dañado.
- El fabricante no acepta ninguna responsabilidad en caso de que no se sigan las instrucciones que se proporcionan en este manual.

Questo documento deve essere conservato per uso futuro.

Visitate il nostro sito web www.schneider-electric.com per scaricare i documenti tecnici relativi alla stazione di ricarica EVlink e altri documenti.

NOTA IMPORTANTE

- Questo apparecchio deve essere installato e sottoposto a manutenzione esclusivamente da un elettricista qualificato.
- Durante l'installazione e l'uso di questo apparecchio è necessario rispettare tutte le normative locali, nazionali o internazionali in materia di sicurezza.
- Non installare l'apparecchio se in fase di disimballaggio si riscontrano danni sul prodotto.
- Il fabbricante non può essere ritenuto responsabile in caso di mancato rispetto delle istruzioni indicate in questo documento.

Die Kurzanleitung zur späteren Verwendung aufbewahren.

Auf unserer Website www.schneider-electric.com können Sie technische Dokumente der EVlink-Ladestation sowie weitere Dokumente herunterladen.

BITTE BEACHTEN

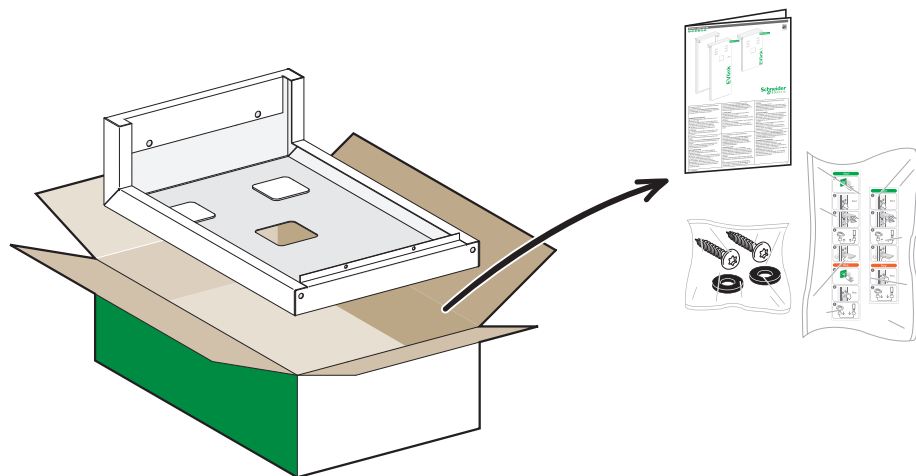
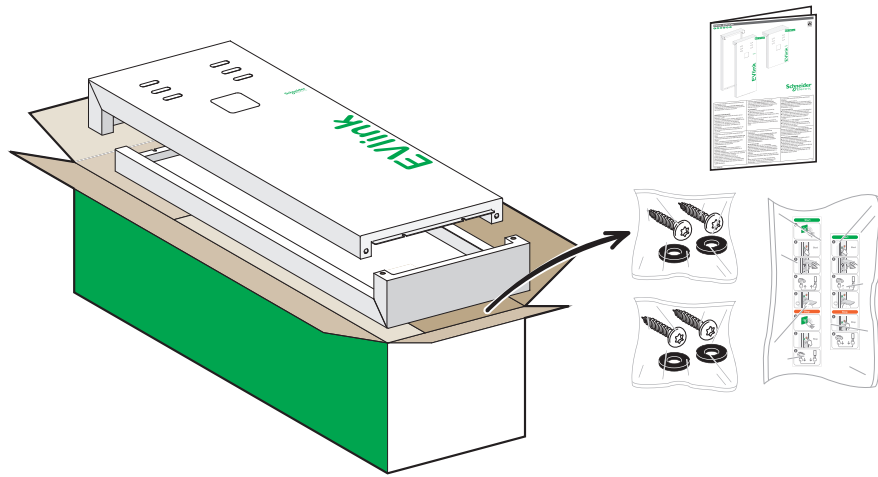
- Dieses Gerät darf nur von qualifiziertem Elektrofachpersonal installiert und gewartet werden.
- Bei der Montage und Verwendung dieses Produkts sind alle zutreffenden staatlichen, landesspezifischen, regionalen und lokalen Sicherheitsbestimmungen zu beachten.
- Dieses Gerät darf nicht installiert werden, wenn Sie beim Auspacken feststellen, dass das Gerät beschädigt ist.
- Der Hersteller übernimmt keine Verantwortung für Störungen, die sich aus der Nichtbefolgung der Anweisungen in dieser Kurzanleitung ergeben.

Bewaar de instructietabel voor toekomstig gebruik. Ga naar onze website www.schneider-electric.com om technische publicaties en andere documentatie over het EVlink-oplaadstation te downloaden

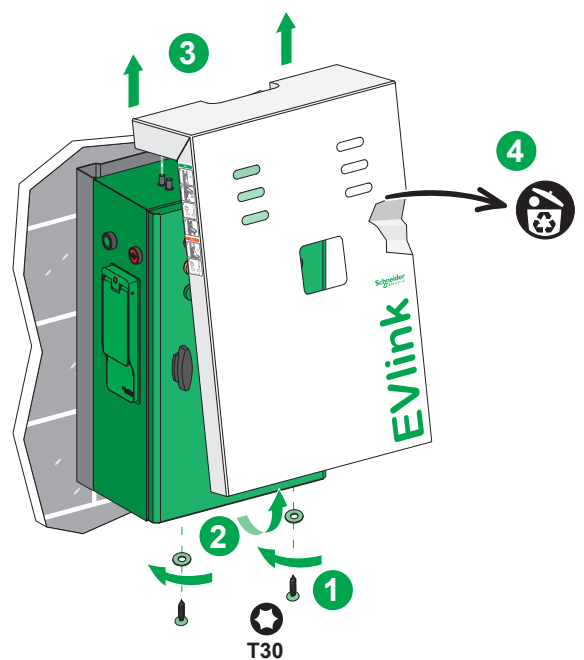
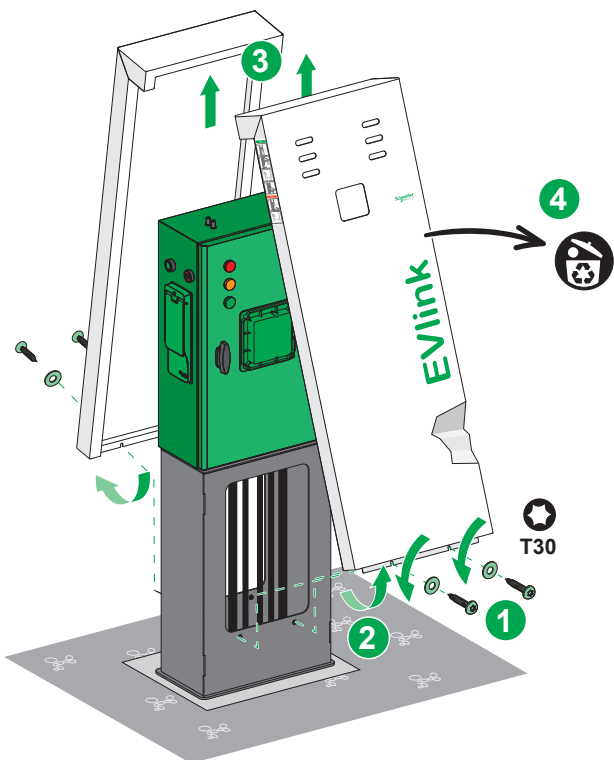
BELANGRIJKE OPMERKING

- Dit toestel dient geïnstalleerd en onderhouden te worden door vakbekwame elektriciens.
- Alle geldende nationale, regionale en lokale veiligheidsregels moeten worden gerespecteerd bij de installatie en het gebruik van dit product.
- Dit toestel mag niet worden geïnstalleerd als blijkt dat het beschadigd is aangeleverd.
- De fabrikant kan niet aansprakelijk worden gesteld voor het niet opvolgen van de aanwijzingen die in dit instructieblad staan vermeld.

1 Contenu / Contents / Contenido / Contenuto / Inhalt / Inhoud

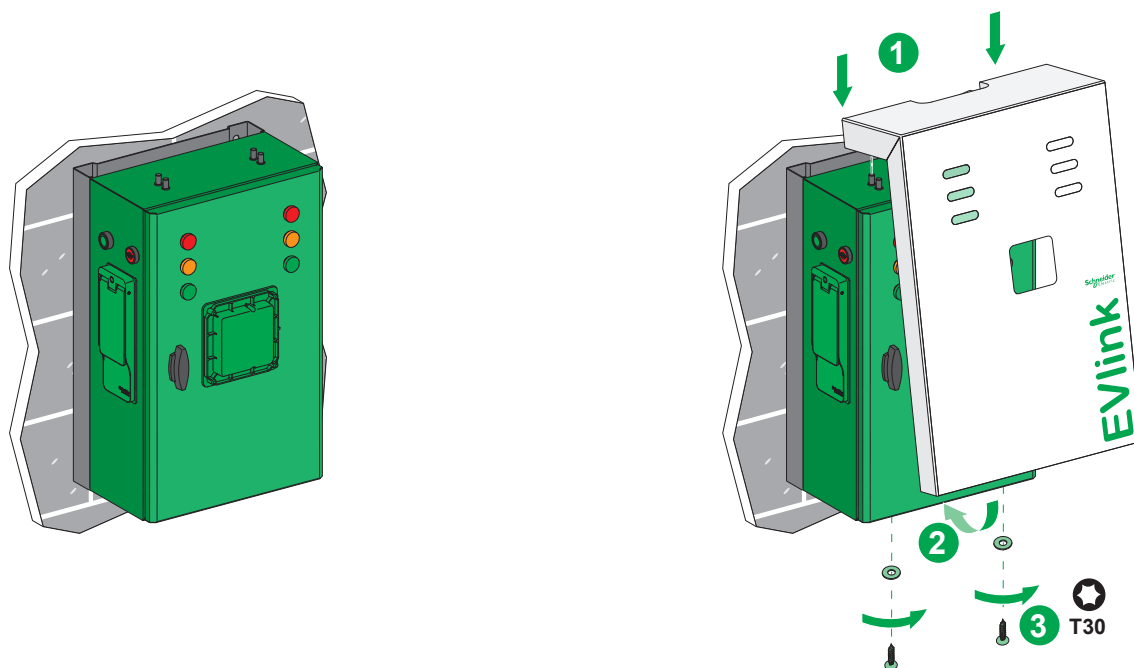
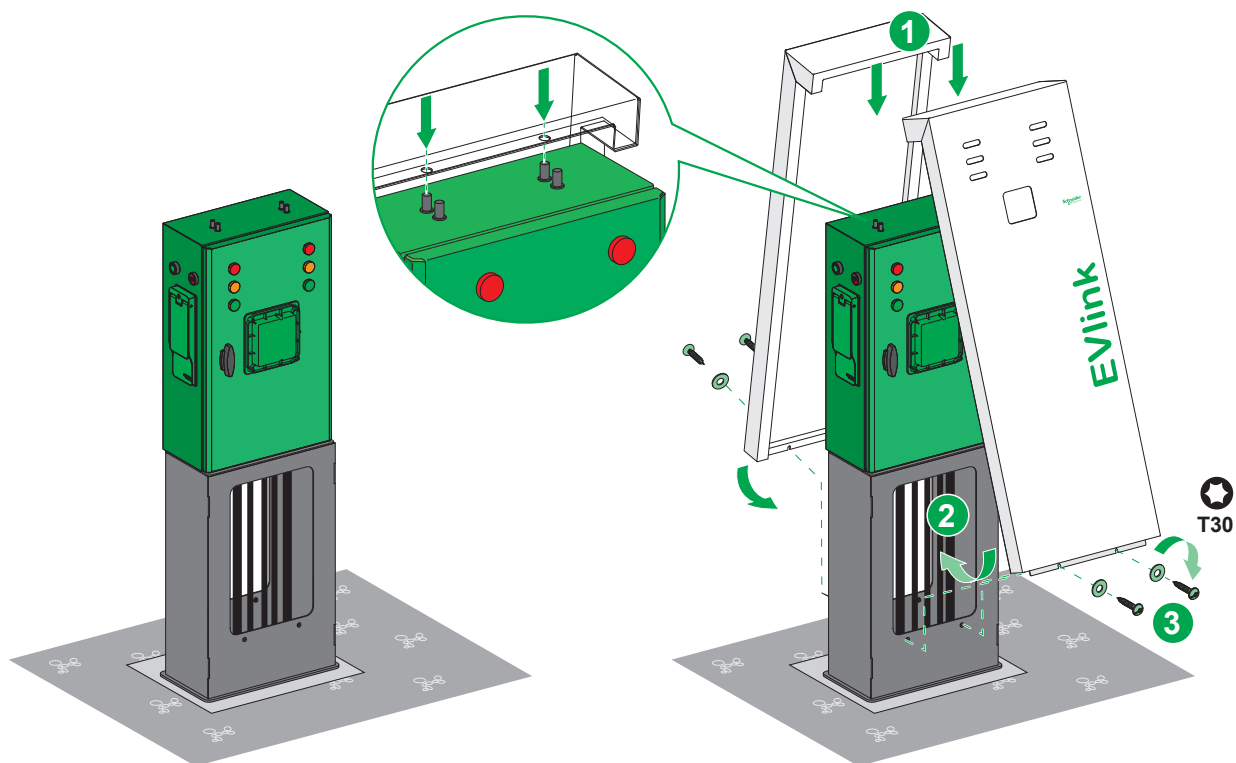


2 Démontage de la coiffe / Removing the cap / Desmontaje del tapón / Smontaggio della copertura / Demontage der Haube / De dop verwijderen

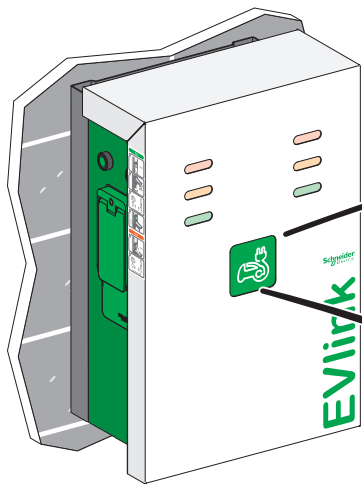


3

Montage de la coiffe/ Fitting the cap / Montaje del tapón / Montaggio della copertura / Montage der Haube / De dop bevestigen



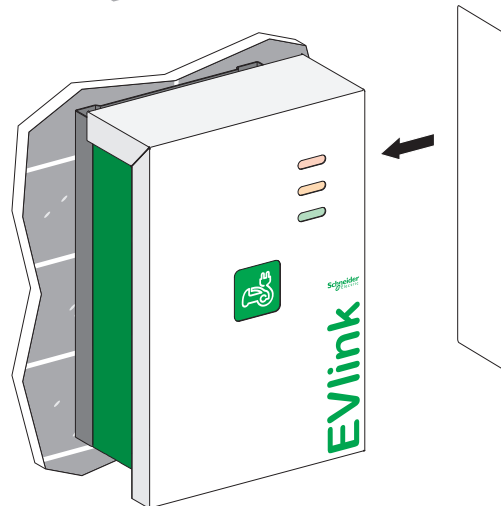
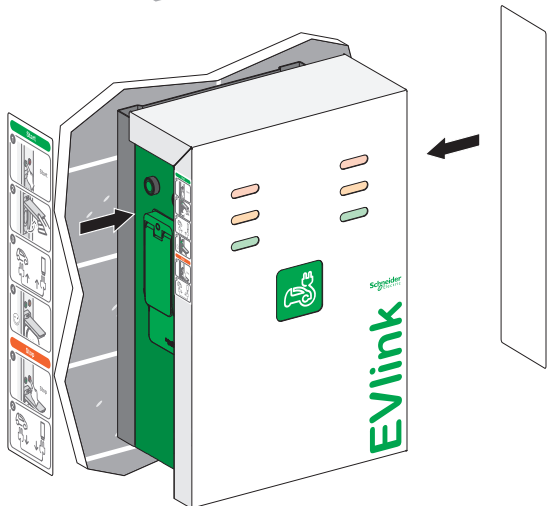
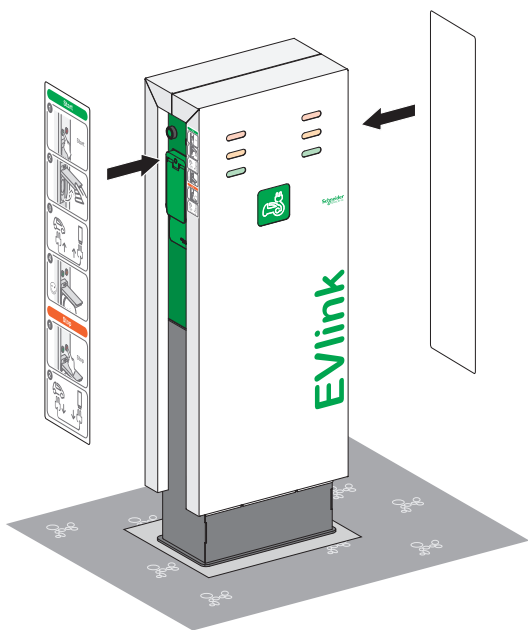
4 Collage des stickers / Attaching the stickers / Colocación de los adhesivos / Applicazione degli adesivi / Anbringen der Aufkleber / De stickers bevestigen



||



||



Schneider Electric Industries SAS
 35, rue Joseph Monier
 CS 30323
 F - 92506 Rueil Malmaison Cedex
 www.schneider-electric.com