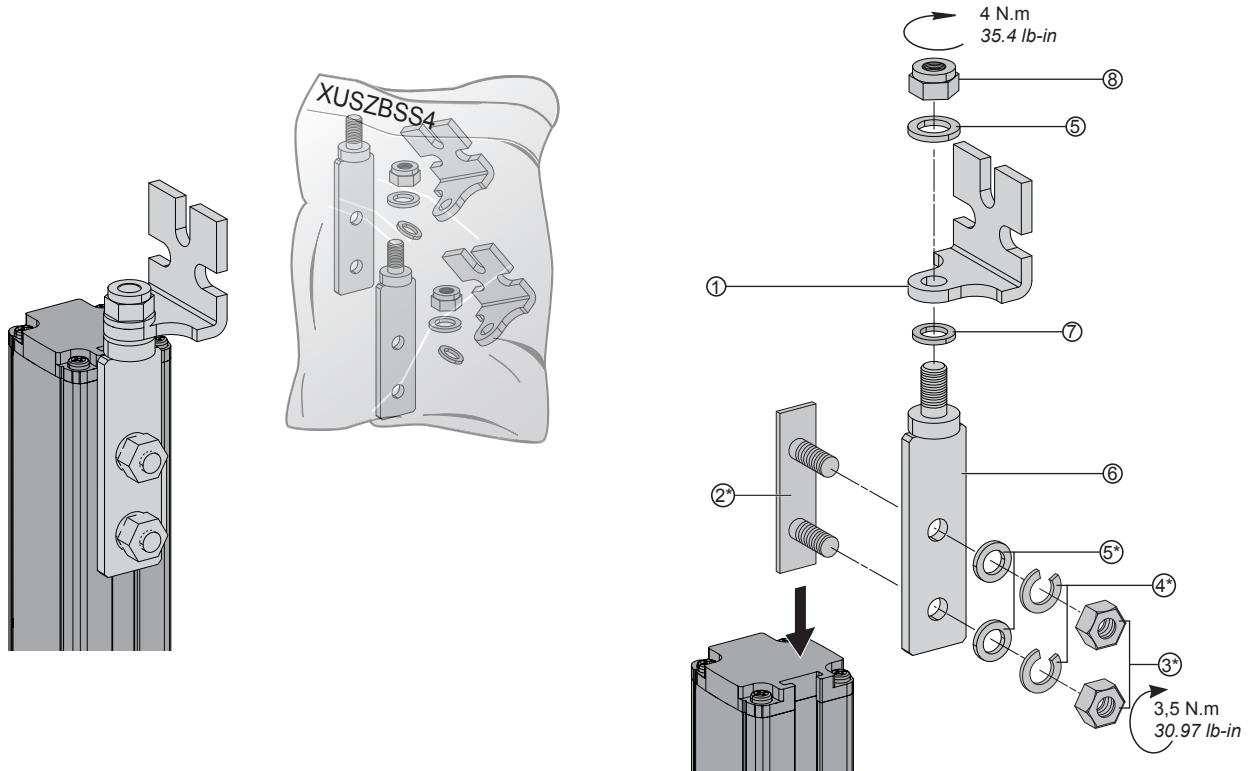


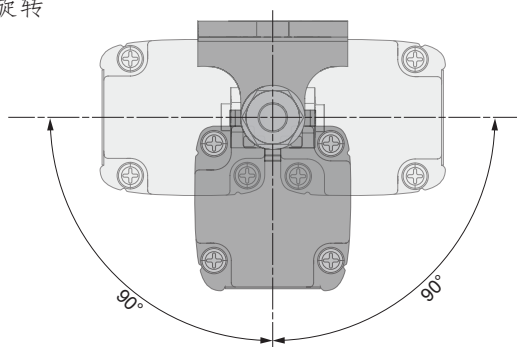
**Swivel Brackets** (Original instruction sheet) / **Equerres pivotantes** (Traduction de l'instruction de service originale) / **Drehbügel** (Übersetzung der Originalbetriebsanleitung) / **Rótulas** (Traducción de la hoja de instrucciones original) / **Staffe rotanti** (Traduzione della scheda di istruzioni originale) / **Suportes giratórios** (Tradução do original instrução em serviço) / Шарнирный кронштейн (Перевод английского оригинала документа) / 旋转托架 (原始说明书的译文)



①	Swivel bracket / Equerre pivotante / Drehbügel / Rótulas / Staffe rotanti / Suportes giratórios / Шарнирный кронштейн / 旋转托架
②	Insert / Insert / Einsetzen / Pieza con tornillos / Inserto / Inserir / вставка / 插件
③	Nut / Écrou / Mutter / Tuerca / Dado / Porca / гайка / 螺母
④	Spring washer / Rondelle élastique / Federunterlegscheibe / Arandela de muelle / Rondella elastica / Arruela de pressão / Пружина шайба / 弹簧垫圈
⑤	Washer / Rondelle / Unterlegscheibe/ Arandela / Rondella / Lavadora / Шайба / 垫圈
⑥	Pivot / Pivot / Drehzapfen / Pivote / Snodo / Pino / шкворень / 枢轴
⑦	Knurled washer / Rondelle moletée / Gerändelte Unterlegscheibe / Arandela estriada / Rondella zigrinata / Arruela serrilhada / Knurled шайба / 滚花垫圈
⑧	Locknut / Ecrou frein / Sicherungsmutter / Contratuercas / Controdado / Contraporca / Контргайка / 锁紧螺母

(\*) : Supplied with the safety light curtain pair / Fourni avec la paire de barrières immatérielles / Im Lieferumfang des Sicherheitslichtvorhangs (Paar) enthalten / Se incluye el par de barreras fotoeléctricas de seguridad / Fornito con una coppia di barriere fotoelettriche / Fornecida com o par de cortinas de luz de segurança / При условии, с парой световой завесы / 随安全光幕对一起提供

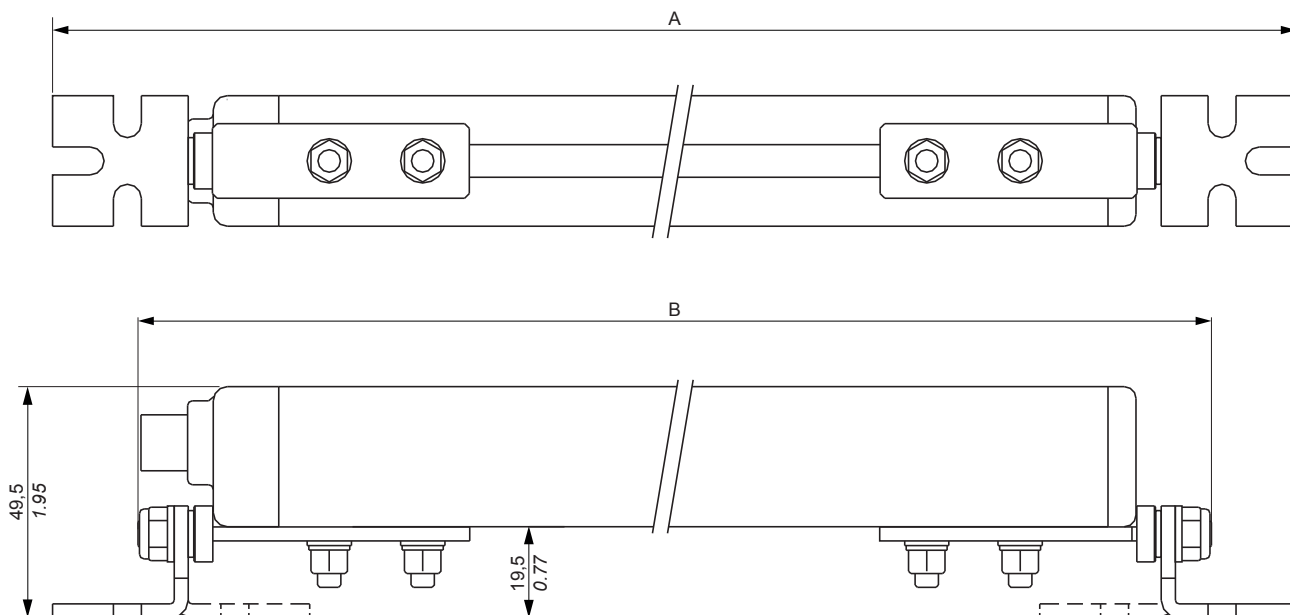
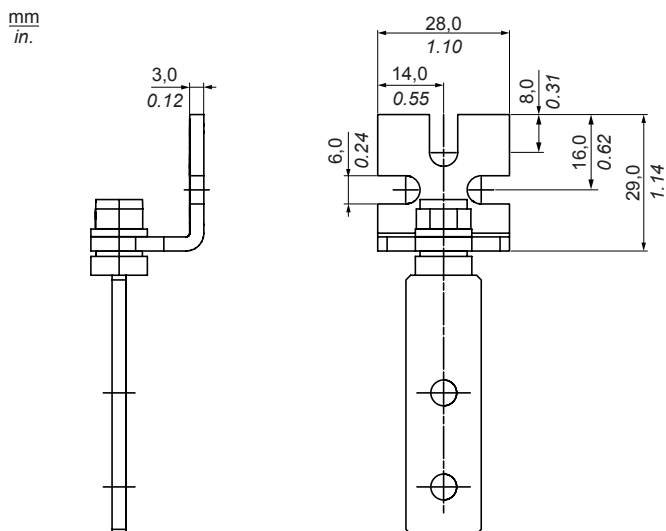
**Light Curtain Rotation / Rotation de la barrière immatérielle / Drehung des Lichtvorhangs / Rotación de la barrera fotoeléctrica / Rotazione della barriera fotoelettrica / Rotação da cortina de luz / Поворот светлой занавески / 光幕旋转**



- en** Electrical equipment should be installed, operated, serviced, and maintained only by qualified personnel. No responsibility is assumed by Schneider Electric for any consequences arising out of the use of this material.
- fr** Les équipements électriques doivent être installés, exploités et entretenus par un personnel qualifié. Schneider Electric décline toute responsabilité quant aux conséquences de l'utilisation de ce matériel.
- de** Elektrische Geräte dürfen nur von Fachpersonal installiert, betrieben, gewartet und instand gesetzt werden. Schneider Electric haftet nicht für Schäden, die aufgrund der Verwendung dieses Materials entstehen.
- es** Sólo el personal de servicio cualificado podrá instalar, utilizar, reparar y mantener el equipo eléctrico. Schneider Electric no asume las responsabilidades que pudieran surgir como consecuencia de la utilización de este material.
- it** Le apparecchiature elettriche devono essere installate, usate e riparate solo da personale qualificato. Schneider Electric non assume nessuna responsabilità per qualunque conseguenza derivante dall'uso di questo materiale.
- pt** A instalação, utilização e manutenção do equipamento eléctrico devem ser efectuadas exclusivamente por pessoal qualificado. A Schneider Electric não assume qualquer responsabilidade pelas consequências resultantes da utilização deste material.
- ru** Установка, эксплуатация, ремонт и обслуживание электрического оборудования должны выполняться только квалифицированными специалистами. Компания Schneider Electric не несет ответственности за какие-либо последствия использования данной документации.
- zh** 电气设备只能由合格的人员进行安装、操作和维护。对于使用本资料所引发的任何后果，Schneider Electric 概不负责。

© 2017 Schneider Electric. "All Rights Reserved."

Dimensions / Dimensions / Abmessungen / Dimensiones / Dimensioni / Dimensões / Размеры / 尺寸



	XUSL●E●●●016	XUSL●E●●●031	XUSL●E●●●046	XUSL●E●●●061	XUSL●E●●●076	XUSL●E●●●091	XUSL●E●●●106	XUSL●E●●●121
A	$\frac{266,0}{10.47}$	$\frac{416,0}{16.38}$	$\frac{566,0}{22.28}$	$\frac{716,0}{28.19}$	$\frac{866,0}{34.09}$	$\frac{1016,0}{40.00}$	$\frac{1166,0}{45.91}$	$\frac{1316,0}{51.81}$
B	$\frac{230,0}{9.06}$	$\frac{380,0}{14.96}$	$\frac{530,0}{20.87}$	$\frac{680,0}{26.77}$	$\frac{830,0}{32.68}$	$\frac{980,0}{38.58}$	$\frac{1130,0}{44.49}$	$\frac{1280,0}{50.39}$

	XUSL●E●●●136	XUSL●E●●●151	2 Beams	3 Beams	4 Beams
A	$\frac{1466,0}{57.72}$	$\frac{1616,0}{63.62}$	$\frac{706,0}{27.80}$	$\frac{1006,0}{39.61}$	$\frac{1106,0}{43.54}$
B	$\frac{1430,0}{56.30}$	$\frac{1580,0}{62.20}$	$\frac{670,0}{26.38}$	$\frac{970,0}{38.19}$	$\frac{1070,0}{42.13}$