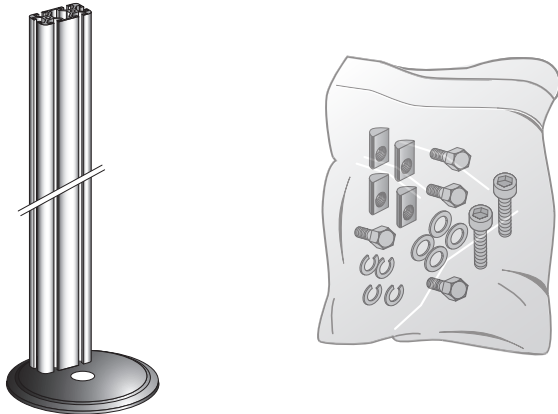
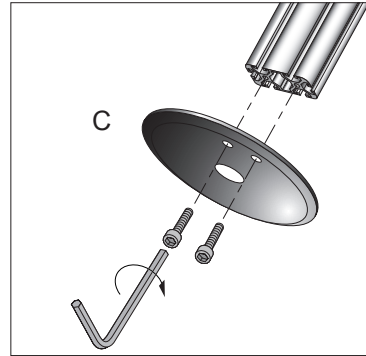


Simple column (Original instruction sheet)
Colonne simple (Traduction de l'instruction de service originale)
Einfache Säule (Übersetzung der Originalbetriebsanleitung)
Columna simple (Traducción de la hoja de instrucciones original)
Colonna singola (Traduzione della scheda di istruzioni originale)
Coluna simples (Tradução do original instrução em serviço)
Простая колонка (Перевод английского оригинала документа)
 简单立柱 (原始说明书的译文)

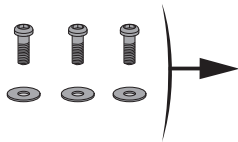


Column and base assembly
Assemblage de la colonne et de l'embase
Aus Säule und Grundplatte bestehende Baugruppe
Ensamblaje de columna y base
Assemblaggio della base e della colonna
Montagem da coluna e da base
Колонка и основание в сборе
 立柱和底座装配

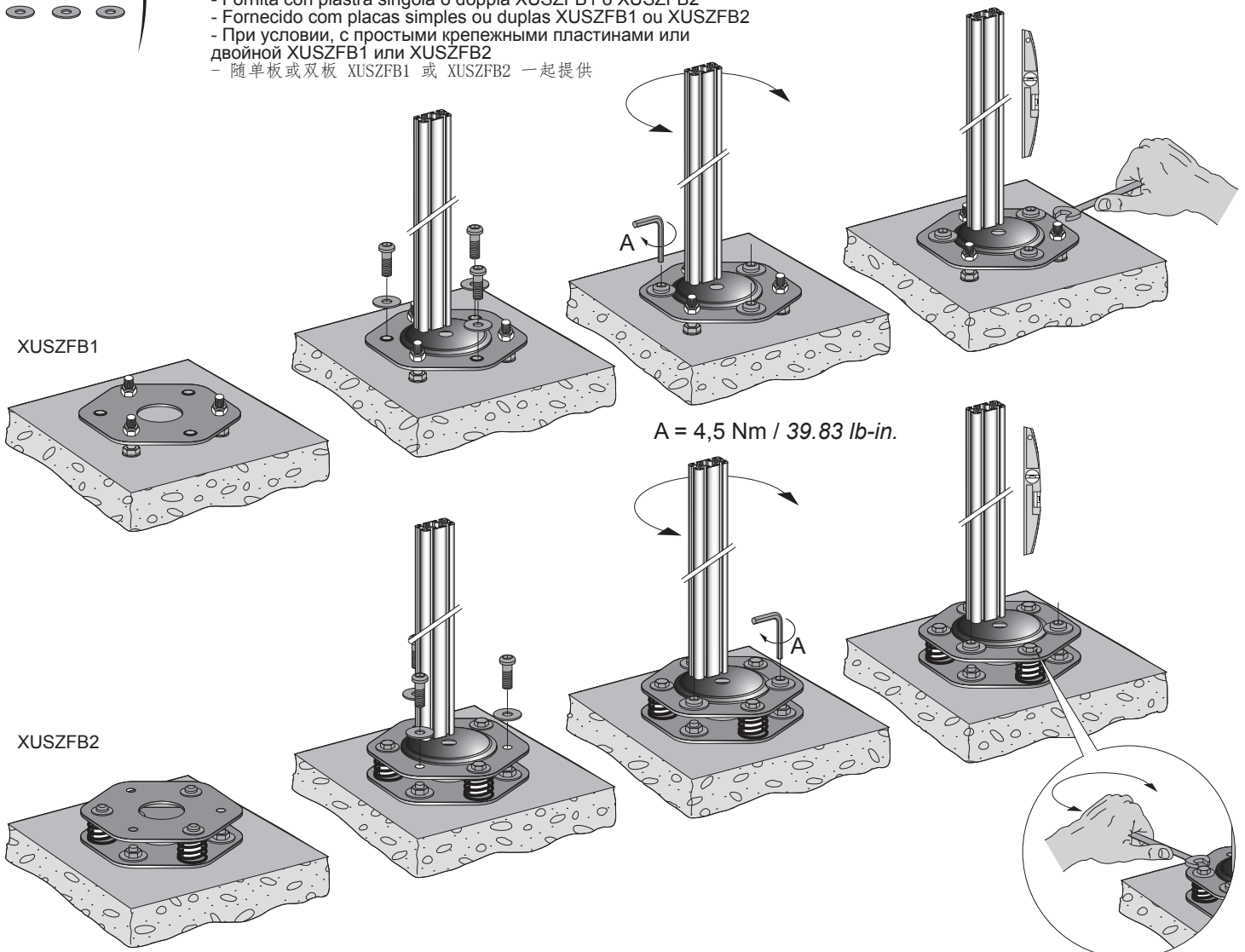


C = 4,8 Nm / 42.5 lb-in.

Column installation and adjustment / Installation et réglage de la colonne / Säulenmontage und -einstellung / Instalación y ajuste de la columna / Installazione della colonna e regolazione / Instalação e ajuste da coluna / установка и регулировка колонки / 立柱安装和调整



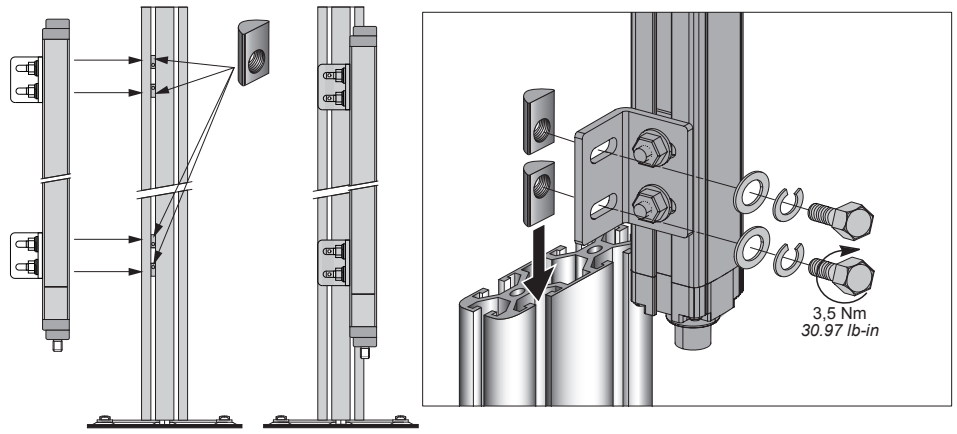
- Provided with single or double plates XUSZFB1 or XUSZFB2
- Fournis avec plaques de fixation simples ou doubles XUSZFB1 ou XUSZFB2
- Mit einfachen oder doppelten Platten, XUSZFB1 oder XUSZFB2
- Se proporcionan placas individuales o dobles XUSZFB1 o XUSZFB2
- Fornita con piastra singola o doppia XUSZFB1 o XUSZFB2
- Fornecido com placas simples ou duplas XUSZFB1 ou XUSZFB2
- При условии, с простыми крепежными пластинами или двойной XUSZFB1 или XUSZFB2
- 随单板或双板 XUSZFB1 或 XUSZFB2 一起提供



Electrical equipment should be installed, operated, serviced, and maintained only by qualified personnel.
 No responsibility is assumed by Schneider Electric for any consequences arising out of the use of this material.

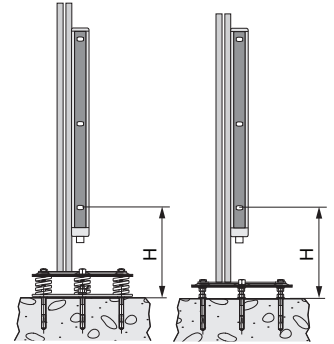
© 2017 Schneider Electric. "All Rights Reserved."

Light curtains mounting
 Montage des barrières immatérielles
 Montage des Lichtvorhangs
 Montaje de las barreras fotoeléctricas
 Montaggio delle barriere fotoelettriche
 Montagem das cortinas de luz
 Монтаж световых завес
 光幕安装

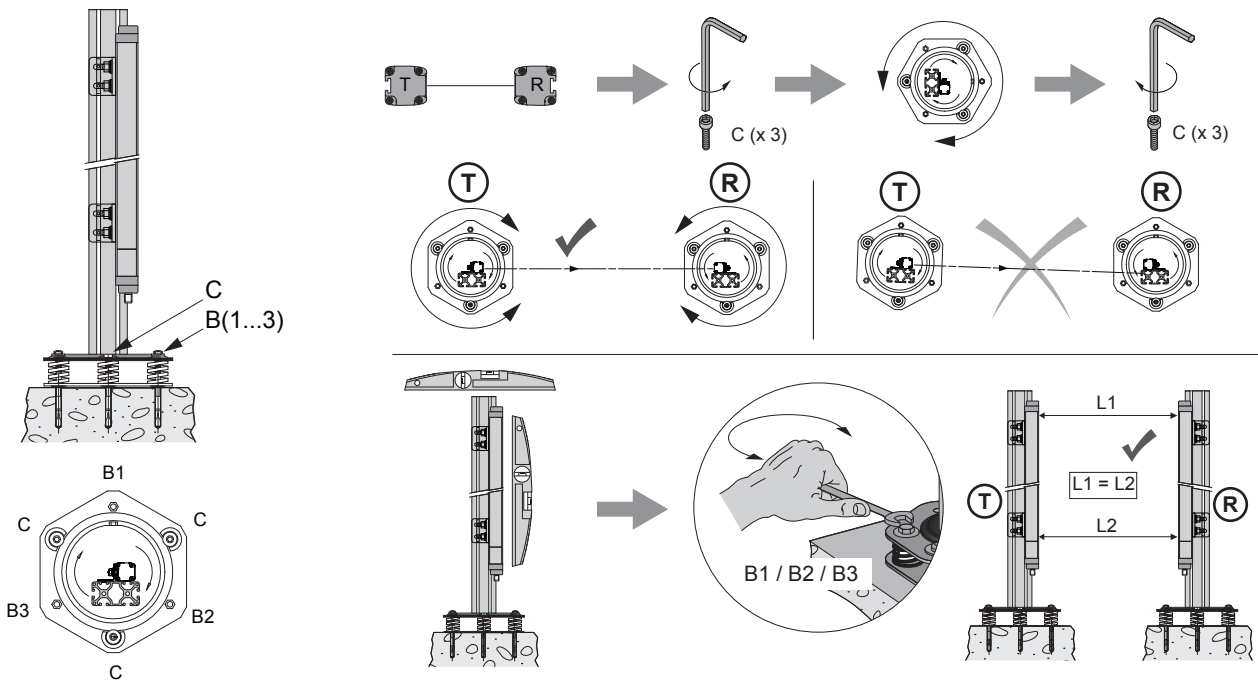


Distance between the first beam and the floor (H) (According to ISO 13855)
 distance (H) entre le premier faisceau et le sol (selon la norme ISO 13855)
 Abstand zwischen dem ersten Strahl und dem Boden (H) dargestellt (gemäß ISO 13855)
 distancia entre el primer haz y el suelo (H) (de conformidad con la norma ISO 13855)
 distanza tra il primo fascio e il pavimento (H) (in conformità con lo standard ISO 13855)
 distância entre o primeiro eixo e o chão (H) (De acordo com o ISO 13855)
 Расстояние между первым лучом и полом (H) (согласно ISO 13855)
 第一光束与地面之间的距离 (H) (依据 ISO 13855)

Ref.	XUSZSS125 + XUSL.E2...	XUSZSS125 + XUSL.E3..
H	400 / 15.75	300 / 11.81



Transmitter and receiver alignment / Alignement de l'émetteur et du récepteur / Ausrichtung von Sender und Empfänger / Alineación de transmisor y receptor / Allineamento del trasmettitore e del ricevitore / Alinhamento do transmissor e do receptor / Выравнивание передатчика и приемника / 发射器和接收器对准



Dimensions / dimensions / Abmessungen / Dimensiones / Dimensioni / Dimensões / Габариты / 尺寸

