



EAV9600602

TM171PFE03

www.schneider-electric.com

⚠ DANGER / DANGER / GEFAHR / PELIGRO / PERICOLO / PERIGO / TEHLİKE / 危險 / ОПАСНОСТЬ / ҚАУПТИ**HAZARD OF ELECTRIC SHOCK, EXPLOSION OR ARC FLASH**

- Disconnect all power from all equipment including connected devices, prior to removing any covers or doors, or installing or removing any accessories, hardware, cables, or wires except under the specific conditions specified in the appropriate hardware guide for this equipment.
- Always use a properly rated voltage sensing device to confirm the power is off where and when indicated.
- Replace and secure all covers, accessories, hardware, cables, and wires and confirm that a proper ground connection exists before applying power to the unit.
- Use only the specified voltage when operating this equipment and any associated products.

Failure to follow these instructions will result in death or serious injury.**GEFAHR EINES ELEKTRISCHEN SCHLAGS, EINER EXPLOSION ODER EINES LICHTBOGENS**

- Trennen Sie die gesamte Spannungsversorgung des Systems, einschließlich aller angeschlossenen Geräte, bevor Sie Abdeckungen oder Türen des Systems abnehmen, sowie vor der Installation oder Deinstallation von Zubehör, Hardware, Kabeln oder Drähten, ausgenommen unter besonderen Bedingungen, die im Hardwarehandbuch dieses Geräts beschrieben werden.
- Verwenden Sie stets ein genormtes Spannungsprüfgerät, um festzustellen, ob die Spannungsversorgung wirklich abgeschaltet ist.
- Bringen Sie alle Abdeckungen, Zubehörteile, Hardware, Kabel und Drähte wieder an, sichern Sie sie und vergewissern Sie sich, dass eine ordnungsgemäße Erdung vorhanden ist, bevor Sie die Spannungszufuhr zum Gerät einschalten.
- Betreiben Sie dieses Gerät und jegliche zugehörigen Produkte nur mit der angegebenen Spannung.

Die Nichtbeachtung dieser Anweisungen führt zu Tod oder schweren Verletzungen.**RISCHIO DI SHOCK ELETTRICO, ESPLOSIONE O ARCO ELETTRICO**

- Mettere fuori tensione tutte le apparecchiature, inclusi i dispositivi collegati, prima di rimuovere qualunque coperchio o sportello, o prima di installare/disinstallare accessori, hardware, cavi o fili, tranne che per le condizioni specificate nell'apposta Guida hardware per questa apparecchiatura.
- Per verificare che il sistema sia fuori tensione, usare sempre un voltmetro correttamente tarato al valore nominale della tensione.
- Prima di rimettere l'unità sotto tensione rimontare e fissare tutti i coperchi, i componenti hardware, i cavi e verificare la presenza di un buon collegamento di terra.
- Utilizzare quest'apparecchiatura e tutti i prodotti collegati solo alla tensione specificata.

Il mancato rispetto di queste istruzioni provocherà morte o gravi infortuni.**ELEKTRİK ÇARPMASI, PATLAMA VEYA ELEKTRİK ARKI TEHLİKESİ**

- Bu ekipmanın uygun donanım kilavuzunda belirtilen özel koşullar altında olmadığı sürece, herhangi bir kapağı veya kapağı açmadan ya da herhangi bir aksesuarı, donanımı, kabloyu veya tel takmadan veya çıkarmadan önce bağlı aygıtlar dahil tüm ekipmanların güç bağlantılarını kesin.
- Gösterilen yerlerde ve belirtildiğinde gücün kapalı olduğunu onaylamak için her zaman uygun özellikte voltaj algılayıcı kullanın.
- Tüm kapakları, aksesuarları, donanımı, kabloları ve telleri yerlerine takın ve sabitleyin ve üniteye güç vermeden önce uygun toprak bağlantısının bulunduğunu onaylayın.
- Bu ekipmanı ve varsa ilişkili ürünleri çalışırken yalnızca belirtilen voltajı kullanın.

Bu talimatlara uyulmaması, ölüme veya ağır yaralanmalara yol açacaktır.**ОПАСНОСТЬ ПОРАЖЕНИЯ ЭЛЕКТРИЧЕСКИМ ТОКОМ, ВЗРЫВА ИЛИ ВСПЫШКИ ДУГИ**

- Полностью отключите электропитание от всего оборудования, в том числе подключенных устройств, до снятия любых крышек или дверей или до остановки или демонтажа любых вспомогательных устройств, аппаратуры, кабелей или проводов, за исключением особых ситуаций, указанных в руководстве по аппаратной части данного оборудования.
- В указанных местах и условиях обязательно используйте обладающую соответствующими характеристиками датчик напряжения для проверки отключения электропитания.
- Установите на место и закрепите все крышки, вспомогательные устройства, аппаратуру, кабели и провода и до подачи электропитания на блок удостоверьтесь в наличии надлежащего заземляющего соединения.
- Для электропитания данного оборудования и любых связанных с ним изделий используйте источники электропитания подходящего напряжения.

Несоблюдение этих инструкций приведет к смертельному исходу или серьезной травме.**⚠ DANGER / DANGER / GEFAHR / PELIGRO / PERICOLO / PERIGO / TEHLİKE / 危險 / ОПАСНОСТЬ / ҚАУПТИ****POTENTIAL FOR EXPLOSION**

- Install and use this equipment in non-hazardous locations only.
- Do not install and use this equipment in applications capable of generating hazardous atmospheres, such as those applications employing flammable refrigerants.

Failure to follow these instructions will result in death or serious injury.**EXPLOSIONSGEFAHR**

- Installieren und verwenden Sie dieses Gerät ausschließlich in Ex-freien Bereichen.
- Installieren und verwenden Sie diese Ausrüstung nicht in Anwendungen, die gefährliche Atmosphären erzeugen können, wie beispielsweise in Anwendungen, in denen brennbare Kältemittel zum Einsatz kommen.

Die Nichtbeachtung dieser Anweisungen führt zu Tod oder schweren Verletzungen.**RISCHIO DI ESPLOSIONE**

- Installare ed utilizzare questa apparecchiatura solo in luoghi non a rischio.
- Non installare né usare questa apparecchiatura in applicazioni in grado di generare atmosfere pericolose, quali le applicazioni che impiegano refrigeranti infiammabili.

Il mancato rispetto di queste istruzioni provocherà morte o gravi infortuni.**PATLAMA OLASILIGİ**

- Bu ekipmanı yalnızca tehlikeli olmayan yerlerde kurun ve kullanın.
- Bu ekipmanı yancısı soğutucu akışkanlar kullanan uygulamalar gibi tehlikeli ortamlar oluşturabilecek uygulamalara kurmayın ve kullanmayın.

Bu talimatlara uyulmaması, ölüme veya ağır yaralanmalara yol açacaktır.**ОПАСНОСТЬ ВЗРЫВА**

- Установка и эксплуатация данного оборудования допускается только во взрывобезопасных зонах.
- Не устанавливайте и не используйте это оборудование в установках, способных выделять опасные атмосферные включения, таких как установки с использованием легковоспламеняющихся хладагентов.

Несоблюдение этих инструкций приведет к смертельному исходу или серьезной травме

en Electrical equipment should be installed, operated, serviced, and maintained only by qualified personnel. No responsibility is assumed by Schneider Electric for any consequences arising out of the use of this material.

de Elektrische Geräte dürfen nur von Fachpersonal installiert, betrieben, gewartet und instand gesetzt werden. Schneider Electric haftet nicht für Schäden, die aufgrund der Verwendung dieses Materials entstehen.

it Le apparecchiature elettriche devono essere installate, usate e riparate solo da personale qualificato. Schneider Electric non assume nessuna responsabilità per qualunque conseguenza derivante dall'uso di questo materiale.

tr Elektrikli cihazların montajı, kullanımı, bakımı ve muhafazası sadece kalifiye elemanlar tarafından yapılmalıdır. Bu materyalin kullanımından kaynaklanabilecek herhangi bir durum için Schneider Electric herhangi bir sorumluluk kabul etmemektedir.

ru Установка, эксплуатация, ремонт и обслуживание электрического оборудования может выполняться только квалифицированными электриками. Компания Schneider Electric не несет никакой ответственности за какие-либо последствия эксплуатации этого оборудования.

© 2019 Schneider Electric. "All Rights Reserved."

RISQUE D'ÉLECTROCUTION, D'EXPLOSION OU D'ARC ÉLECTRIQUE

- Coupez toutes les alimentations de tous les équipements, y compris les équipements connectés, avant de retirer les caches ou les portes d'accès, ou avant d'installer ou de retirer des accessoires, matériels, câbles ou fils, sauf dans les cas de figure spécifiquement indiqués dans le guide de référence du matériel approprié à cet équipement.
- Utilisez toujours un appareil de mesure de tension réglé correctement pour vous assurer que l'alimentation est coupée conformément aux indications.
- Remettez en place et fixez tous les caches de protection, accessoires, matériels, câbles et fils et vérifiez que l'appareil est bien relié à la terre avant de le remettre sous tension.
- Utilisez uniquement la tension indiquée pour faire fonctionner cet équipement et les produits associés.

Le non-respect de ces instructions provoquera la mort ou des blessures graves.**RIESGO DE DESCARGA ELÉCTRICA, EXPLOSIÓN O ARCO ELÉCTRICO**

- Deje sin tensión todos los aparatos, incluyendo los dispositivos conectados, antes de retirar cualquier tapa o ventanilla, o antes de instalar/desinstalar accesorios, hardware, cables o hilos, exceptuando las condiciones especificadas en la correspondiente Guía Hardware para este aparato.
- Para comprobar que el sistema está sin tensión, use siempre un voltímetro correctamente calibrado al valor nominal de tensión.
- Antes de volver a poner el dispositivo bajo tensión vuelva a montar y fijar todas las tapas, componentes hardware, los cables y compruebe que hay una buena conexión a tierra.
- Utilice este dispositivo y todos los productos conectados solo a la tensión especificada.

El incumplimiento de estas instrucciones podrá causar la muerte o lesiones serias.**PERIGO DE CHOQUE ELÉTRICO, EXPLOSAO OU ARCO ELÉTRICO**

- Desconecte toda a energia de todos os equipamentos, incluindo dispositivos conecta dos, antes de remover qualquer cobertura ou porta, ou de instalar ou remover qualquer acessório, hardware, cabos ou fios, exceto em condições especificadas no guia de hardware apropriado para este equipamento.
- Sempre use um detector de tensão corretamente classificado para confirmar que a energia está desligada onde e quando indicado.
- Substitua e proteja todas as coberturas, acessórios, hardware, cabos e fios e confirme que existe aterramento adequado antes de aplicar energia à unidade.
- Use somente a voltagem especificada ao operar este equipamento e qualquer produto associado.

A não observância destas instruções resultará em morte, ou ferimentos graves.**存在电击、爆炸或电弧闪烁危险**

- 在卸除任何护盖或门，或安装或卸除任何附件、硬件、电缆或导线之前，先断开所有设备的电源连接（包括已连接设备），但本设备相应硬件指南中指定的特定情况除外。
- 始终使用合适的额定电压传感器确认所有电源已在指示位置及指示时间关闭。
- 更换并紧固所有壳盖、附件、硬件、电缆与导线，并确认接地连接正确后才对设备通电。
- 在操作本设备及相关产品时，必须使用指定电压。

不遵循上述说明将导致人员伤亡。**ТОҚ СОҒУ, ЖАРЫЛУ НЕМЕСЕ ДОҒАЛЫҚ ЖАРҚЫЛ ҚАҰПИ БАП**

- Кез келген қақпақтарды ашу немесе ескітерді алу я болмаса кез келген қосалқы құралдарды, жабдықты, кабельдерді немесе сымдарды орнату немесе алу алдында бүкіл жабдықтың, соның ішінде қосылған құрылғылардың қуатын толығымен өшіру керек (тек осы жабдық үшін тиісті жабдық нұсқаулығында көрсетілген жағдайларды қоспағанда).
- Нұсқау берілген кезде қуаттың өшірулі екенін растау үшін тиісті номиналды кернеуі бар датчикті пайдаланыңыз.
- Барлық қақпақтарды, қосалқы құралдарды, жабдықты, кабельдерді және сымдарды қайта орнатыңыз және бекітіңіз, сөйтіп құрылғыға қуат беру алдында тиісті жерге қосылым бар екеніне көз жеткізіңіз.
- Осы жабдықты және кез келген байланысты өнімдерді пайдаланғанда тек көрсетілген кернеуді пайдаланыңыз.

Бұл нұсқауларды орындамау өлімге немесе ауыр жарақатқа әкеледі.**RISQUE D'EXPLOSION**

- Ne montez et n'utilisez cet équipement que dans des zones non dangereuses.
- N'installez pas et n'utilisez pas cet équipement dans des applications susceptibles de former des atmosphères dangereuses, par exemple dans le cadre d'applications qui emploient des réfrigérants inflammables.

Failure to follow these instructions will result in death or serious injury.**EXPLOSIONSGEFAHR**

- Installieren und verwenden Sie dieses Gerät ausschließlich in Ex-freien Bereichen.
- Installieren und verwenden Sie diese Ausrüstung nicht in Anwendungen, die gefährliche Atmosphären erzeugen können, wie beispielsweise in Anwendungen, in denen brennbare Kältemittel zum Einsatz kommen.

Die Nichtbeachtung dieser Anweisungen führt zu Tod oder schweren Verletzungen.**RISCHIO DI ESPLOSIONE**

- Installare ed utilizzare questa apparecchiatura solo in luoghi non a rischio.
- Non installare né usare questa apparecchiatura in applicazioni in grado di generare atmosfere pericolose, quali le applicazioni che impiegano refrigeranti infiammabili.

Il mancato rispetto di queste istruzioni provocherà morte o gravi infortuni.**PATLAMA OLASILIGİ**

- Bu ekipmanı yalnızca tehlikeli olmayan yerlerde kurun ve kullanın.
- Bu ekipmanı yancısı soğutucu akışkanlar kullanan uygulamalar gibi tehlikeli ortamlar oluşturabilecek uygulamalara kurmayın ve kullanmayın.

Bu talimatlara uyulmaması, ölüme veya ağır yaralanmalara yol açacaktır.**ОПАСНОСТЬ ВЗРЫВА**

- Установка и эксплуатация данного оборудования допускается только во взрывобезопасных зонах.
- Не устанавливайте и не используйте это оборудование в установках, способных выделять опасные атмосферные включения, таких как установки с использованием легковоспламеняющихся хладагентов.

Несоблюдение этих инструкций приведет к смертельному исходу или серьезной травме**RISQUE D'EXPLOSION**

- Ne montez et n'utilisez cet équipement que dans des zones non dangereuses.
- N'installez pas et n'utilisez pas cet équipement dans des applications susceptibles de former des atmosphères dangereuses, par exemple dans le cadre d'applications qui emploient des réfrigérants inflammables.

Le non-respect de ces instructions provoquera la mort ou des blessures graves.**RIESGO DE EXPLOSION**

- Instale y utilice este aparato solo en lugares que no estén expuestos a riesgo.
- No instale ni utilice este equipo en aplicaciones capaces de generar atmósferas peligrosas como, por ejemplo, aplicaciones que empleen refrigerantes inflamables.

El incumplimiento de estas instrucciones podrá causar la muerte o lesiones serias.**PERIGO DE EXPLOSAO**

- Instale e utilize este equipamento apenas em locais sem perigos.
- Não instale nem utilize este equipamento em aplicações capazes de gerar atmosferas perigosas, tais como as aplicações que usam refrigerantes inflamáveis.

A não observância destas instruções resultará em morte, ou ferimentos graves.**可能存在爆炸危险**

- 仅在安全地点安装和使用本设备。
- 请勿在能够产生危险气体的应用中安装和使用本设备，例如使用易燃制冷剂的应用。

不遵循上述说明将导致人员伤亡。**ЖАРЫЛУ ҮҚТИМАЛДЫҒЫ БАП**

- Бұл жабдықты тек қауіпсіз емес орындарда орнатыңыз және пайдаланыңыз.
- Бұл құрылғыны мысалы жанғыш заттар пайдаланылатын жер сияқты қатерлі жағдай тудыру мүмкін жерлерде пайдаланбаңыз.

Бұл нұсқауларды орындамау өлімге немесе ауыр жарақатқа әкеледі.

fr Les équipements électriques doivent être installés, exploités et entretenus par un personnel qualifié. Schneider Electric décline toute responsabilité quant aux conséquences de l'utilisation de ce matériel.

es Sólo el personal de servicio cualificado podrá instalar, utilizar, reparar y mantener el equipo eléctrico. Schneider Electric no asume las responsabilidades que pudieran surgir como consecuencia de la utilización de este material.

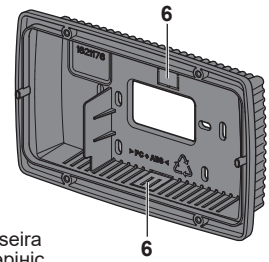
pt A instalação, utilização e manutenção do equipamento eléctrico devem ser efectuadas exclusivamente por pessoal qualificado. A Schneider Electric não assume qualquer responsabilidade pelas consequências resultantes da utilização deste material.

zh 电器设备的安装、操作、维修和维护工作仅限于合格人员执行。对于超出本资料所引发的任何后果，Schneider Electric 概不负责。

kk Электр жабдықты тек білікті қызметкерлер орнатуы, пайдалануы, қызмет көрсетуі және техникалық қызмет көрсетуі керек. Schneider Electric осы материалды пайдаланудан туындаған ешбір салдарларға жауапты болмайды.

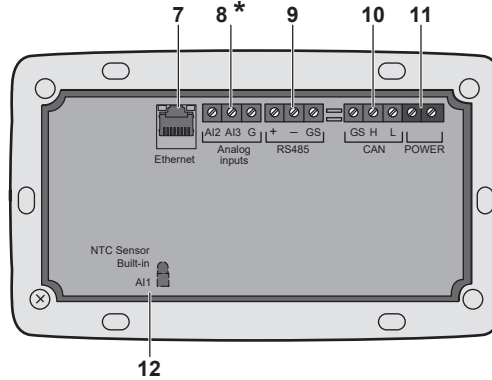
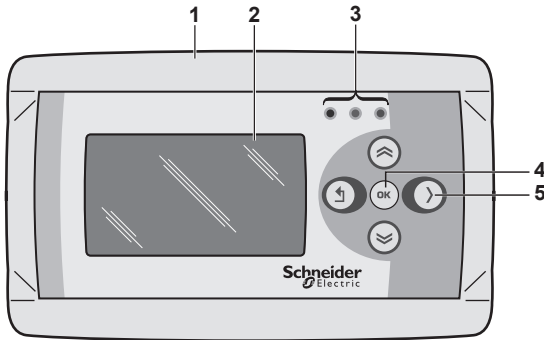
TM171	Description	Classification	Power Supply
TM171PFE03	M171 Performance Flush 3 I/Os, MB & BACnet	Controller	24 Vac/dc 48 Vdc
TM171ABKPB	M171 Performance White wall support display (1)	Accessory	
TM171ABKPG	M171 Performance Grey wall support display (1)		

TM171ABKPB / TM171ABKPBPG



Rear view / Vue arrière / Rückansicht
Vista posterior / Vista posteriore / Visualização traseira
Arkadan görünüm / 后视图 / Вид сзади / Артқы көрініс

TM171PFE03



- en**
- 1 - Front frame
 - 2 - Display
 - 3 - Status LEDs
 - 4 - Enter key
 - 5 - 4 navigation keys
 - 6 - Cables access
 - 7 - Ethernet port
 - 8 - Analog input terminal blocks
*(AI3:TM171PFE03 only)
 - 9 - Serial line port (RS 485)
 - 10 - CAN Expansion bus
 - 11 - 24 Vac/dc / 48 Vdc power supply
 - 12 - NTC Sensor Built-in (analog)

- fr**
- 1 - Châssis avant
 - 2 - Affichage
 - 3 - Voyants d'état
 - 4 - Touche Entrée
 - 5 - 4 touches de navigation
 - 6 - Accès aux câbles
 - 7 - Port Ethernet
 - 8 - Borniers des entrées analogiques
*(AI3:TM171PFE03 uniquement)
 - 9 - Port de la ligne série (RS 485)
 - 10 - Bus d'extension CAN
 - 11 - Alimentation 24 VCA/CC / 48 VCC
 - 12 - Capteur NTC intégré (analogique)

- de**
- 1 - Frontgehäuse
 - 2 - Anzeige
 - 3 - Status-LEDs
 - 4 - Eingabetaste
 - 5 - 4 Navigationstasten
 - 6 - Kabeleinlass
 - 7 - Ethernet-Anschluss
 - 8 - Klemmenleiste für Analogeingänge
*(AI3:Nur TM171PFE03)
 - 9 - Serieller Leitungsanschluss (RS 485)
 - 10 - CAN-Erweiterungsbus
 - 11 - Spannungsversorgung 24 Vac/dc / 48 Vdc
 - 12 - Integrierter NTC-Sensor (analog)

- es**
- 1 - Bastidor frontal
 - 2 - Pantalla
 - 3 - LED de estado
 - 4 - Tecla ENTER
 - 5 - 4 teclas de navegación
 - 6 - Acceso para cable
 - 7 - Puerto Ethernet
 - 8 - Bloque de terminales de entrada analógica
*(solo AI3:TM171PFE03)
 - 9 - Puerto de línea serie (RS 485)
 - 10 - Bus de ampliación CAN
 - 11 - Fuente de alimentación 24 Vac/dc / 48 Vdc
 - 12 - Sensor NTC integrado (analógico)

- it**
- 1 - Quadro frontale
 - 2 - Display
 - 3 - LED di stato
 - 4 - Tasto Invio
 - 5 - 4 tasti di navigazione
 - 6 - Cavi di accesso
 - 7 - Porta Ethernet
 - 8 - Morsettiere ingresso analogico
*(AI3:solo TM171PFE03)
 - 9 - Porta seriale (RS 485)
 - 10 - Bus di espansione CAN
 - 11 - Alimentazione 24 Vac/dc / 48 Vdc
 - 12 - Sensore NTC integrato (analog)

- pt**
- 1 - Quadro frontal
 - 2 - Display
 - 3 - Status dos LEDs
 - 4 - Tecla Enter
 - 5 - 4 teclas de navegação
 - 6 - Acesso dos cabos
 - 7 - Porta de Ethernet
 - 8 - Blocos terminais de entradas analógicas
*(Somente AI3:TM171PFE03)
 - 9 - Porta de linha de série (RS 485)
 - 10 - Barramento de expansão CAN
 - 11 - Fornecimento de energia de 24 Vac/dc / 48 Vdc
 - 12 - Sensor NTC incorporado (analógico)

- tr**
- 1 - Ön çerçeve
 - 2 - Ekran
 - 3 - Durum LED'leri
 - 4 - Giriş tuşu
 - 5 - 4 gezinme tuşu
 - 6 - Kablo erişimi
 - 7 - Ethernet bağlantı noktası
 - 8 - Analog giriş terminal blokları
*(yalnızca AI3:TM171PFE03)
 - 9 - Seri hat bağlantı noktası (RS 485)
 - 10 - CAN Genişletme veri yolu
 - 11 - 24 Vac/dc / 48 Vdc güç kaynağı
 - 12 - NTC Sensörü Dahili (analog)

- zh**
- 1 - 前框架
 - 2 - 显示屏
 - 3 - 状态 LED
 - 4 - 输入键
 - 5 - 44 个导航键
 - 6 - 电缆接入
 - 7 - 以太网端口
 - 8 - 模拟量输入端子块
*(AI3:仅限 TM171PFE03)
 - 9 - 串行线路端口 (RS 485)
 - 10 - CAN 扩展总线
 - 11 - 24 Vac/dc / 48 Vdc 电源
 - 12 - NTC 传感器内置 (模拟量)

- ru**
- 1 - Передняя рамка
 - 2 - Дисплей
 - 3 - Светодиодные индикаторы состояния
 - 4 - Клавиша ввода
 - 5 - 4 клавиши навигации
 - 6 - Кабельный вход
 - 7 - Порт Ethernet
 - 8 - Клеммные колодки аналоговых входов
*(только AI3:TM171PFE03)
 - 9 - Порт линии последовательной передачи данных (RS 485)
 - 10 - Шина расширения CAN
 - 11 - Источник питания 24 В пер./пост. тока / 48 пост. тока
 - 12 - Встроенный NTC-термистор (аналоговый)

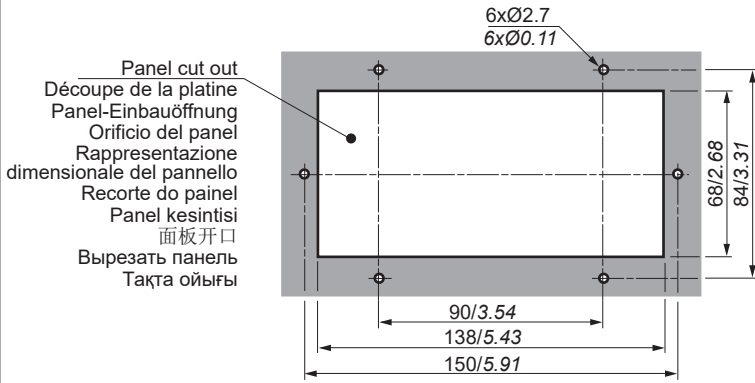
- kk**
- 1 - Алдыңғы жақтау
 - 2 - Дисплей
 - 3 - Күй жарық диодтары
 - 4 - Enter пернесі
 - 5 - 4 шарлау пернесі
 - 6 - Кабельдерге қатынасу
 - 7 - Ethernet порты
 - 8 - Аналогтық кіріс түйіспелер блоктары
*(Тек AI3:TM171PFE03)
 - 9 - Сериялық желі порты (RS 485)
 - 10 - CAN кеңейтім шинасы
 - 11 - 24 В айнымалы ток/тұрақты ток / 48 В тұрақты ток қуат көзі
 - 12 - Кірістірілген NTC датчигі (аналогтық)

⚠ WARNING / AVERTISSEMENT / WARNUNG / ADVERTENCIA / AVVERTIMENTO / ATENÇÃO / УЯРИ / 警告 / ПРЕДУПРЕЖДЕНИЕ / ЕСКЕРТУ

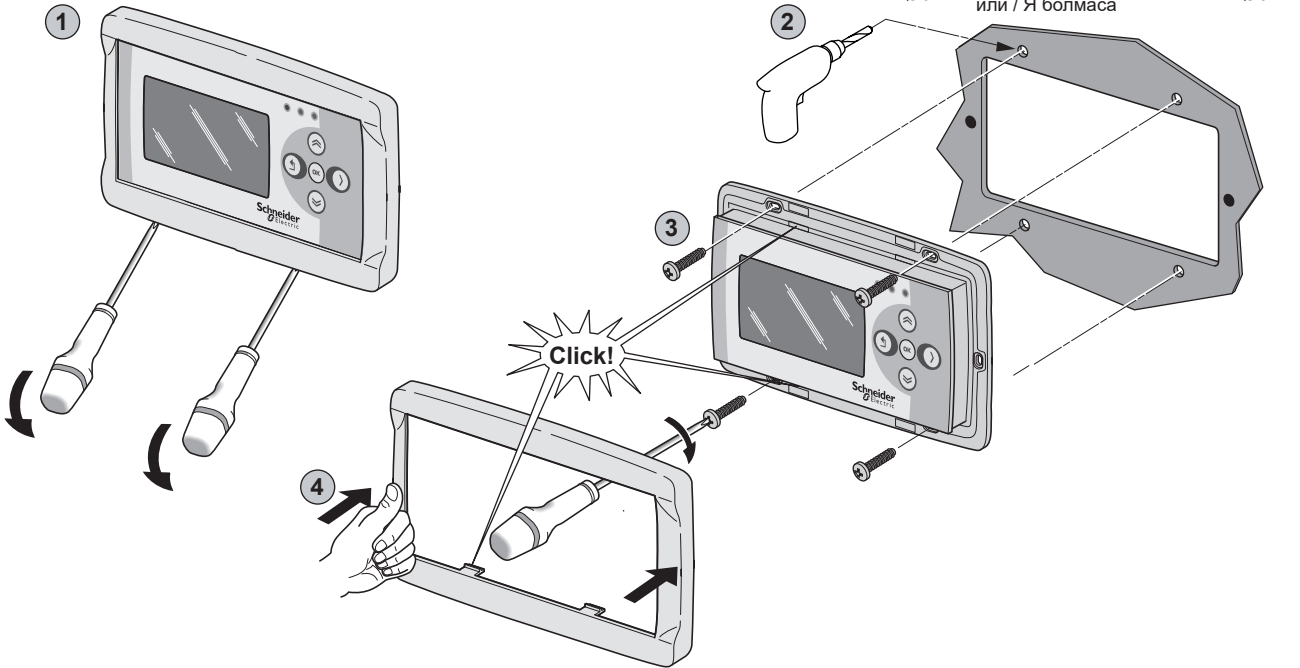
<p>UNINTENDED EQUIPMENT OPERATION</p> <ul style="list-style-type: none"> Use appropriate safety interlocks where personnel and/or equipment hazards exist. Install and operate this equipment in an enclosure appropriately rated for its intended environment and secured by a keyed or toolled locking mechanism. Power line and output circuits must be wired and fused in compliance with local and national regulatory requirements for the rated current and voltage of the particular equipment. Do not use this equipment in safety-critical machine functions unless the equipment is otherwise designated as functional safety equipment and conforming to applicable regulations and standards. Do not disassemble, repair, or modify this equipment. Do not connect wires to unused terminals and/or terminals indicated as "No Connection (N.C.)". <p>Failure to follow these instructions can result in death, serious injury, or equipment damage.</p>	<p>COMPORTEMENT INATTENDU DE L'ÉQUIPEMENT</p> <ul style="list-style-type: none"> Lorsque des risques de blessures corporelles ou de dommages matériels existent, utilisez des verrous de sécurité appropriés. Installez et utilisez cet équipement dans une armoire de classe appropriée à l'environnement prévu et sécurisée par un mécanisme de verrouillage à clé ou à outil. Vérifiez que le câblage et les fusibles utilisés pour les circuits d'alimentation et de sortie sont conformes aux réglementations locales et nationales relatives au courant et à la tension de l'équipement concerné. N'utilisez pas cet équipement dans des fonctions d'automatisme de sécurité, sauf s'il s'agit d'un équipement de sécurité fonctionnelle conforme aux réglementations et normes applicables. Ne désassemblez pas, ne réparez pas et ne modifiez pas cet équipement. Ne raccordez pas de câbles à des bornes réservées, inutilisées, et/ou portant la mention non connecté (N.C.). <p>Le non-respect de ces instructions peut provoquer la mort, des blessures graves ou des dommages matériels.</p>
<p>UNBEABSICHTIGTER GERÄTEBETRIEB</p> <ul style="list-style-type: none"> Verwenden Sie geeignete Sicherheitssperren, wenn eine Gefahr für Personal und/oder Geräte gegeben ist. Installieren und betreiben Sie dieses Gerät in einem Schaltschrank mit einer für den Einsatzort geeigneten Schutzart und mit einer kodierten Sperre oder einem Verriegelungsmechanismus abgeschlossen werden kann. Die Stromversorgungs- und Ausgangskreise müssen in Übereinstimmung mit allen örtlichen, regionalen und nationalen Anforderungen an Nennstrom und Nennspannung für das jeweilige Gerät verdrahtet und abgesichert werden. Verwenden Sie dieses Gerät nicht für sicherheitskritische Maschinenfunktionen, sofern das Gerät nicht anderweitig explizit für einen Einsatz zur Funktionssicherheit ausgewiesen ist und allen geltenden Vorschriften und Normen entspricht. Das Produkt darf weder zerlegt noch repariert oder verändert werden. Verdrahten Sie keine reservierten, ungenutzten bzw. als „Nicht angeschlossen (N.C.)“ ausgewiesenen Klemmen. <p>Die Nichtbeachtung dieser Anweisungen kann Tod, schwere Verletzungen oder Sachschäden zur Folge haben.</p>	<p>FUNCIONAMIENTO ANÓMALO DEL APARATO</p> <ul style="list-style-type: none"> En caso de que persista el riesgo de daños al personal y/o a los aparatos, utilice los enclavamientos de seguridad necesarios. Instale y utilice este equipo en una carcasa con capacidad adecuada para el entorno correspondiente, y que esté protegida por un mecanismo de bloqueo que use llaves o herramientas. Para la conexión y los fusibles de los circuitos de las líneas de alimentación y de salida, respete los requisitos de las normativas locales y nacionales sobre corriente y tensión nominales del aparato en uso. No utilice este equipo en funciones de maquinaria crítica para la seguridad a no ser que esté diseñado como equipo de seguridad funcional y siga los estándares y las normas correspondientes. No desmonte, repare o modifique el aparato.. No conecte hilos a bornes no utilizados y/o a bornes con el mensaje "Ninguna conexión (N.C.)". <p>El incumplimiento de estas instrucciones puede causar la muerte, lesiones serias o daño al equipo.</p>
<p>FUNZIONAMENTO ANOMALO DELL'APPARECCHIATURA</p> <ul style="list-style-type: none"> Qualora sussista il rischio di danni al personale e/o alle apparecchiature, utilizzare gli interblocchi di sicurezza necessari. Installare e utilizzare questa apparecchiatura in un cabinet di classe appropriata per l'ambiente di destinazione e protetto da un meccanismo di blocco a chiave o con appositi strumenti. Per il collegamento e i fusibili dei circuiti delle linee di alimentazione e di uscita, osservare i requisiti normativi locali e nazionali relativi alla corrente e alla tensione nominali dell'apparecchiatura in uso. Non utilizzare questa apparecchiatura per funzioni macchina critiche per la sicurezza, a meno che sia stata specificamente progettata come apparecchiatura funzionale per la sicurezza e in conformità alle regolamentazioni e standard in vigore. Non smontare, riparare o modificare l'apparecchiatura. Non collegare fili a dei morsetti non utilizzati e/o a morsetti che riportano la dicitura "Nessuna connessione (N.C.)". <p>Il mancato rispetto di queste istruzioni può provocare morte, gravi infortuni o danni alle apparecchiature.</p>	<p>OPERAÇÃO INVOLUNTÁRIA DO EQUIPAMENTO</p> <ul style="list-style-type: none"> Use bloqueios de segurança apropriados onde houver perigo ao pessoal e/ou ao equipamento. Instale e utilize este equipamento em um local calibrado adequadamente para o ambiente pretendido e protegido por um mecanismo de segurança chaveado ou usinado. A linha de força e os circuitos de saída devem ser ligados em cumprimento com as exigências regulatórias locais e nacionais para a corrente e voltagem classificadas do equipamento específico. Não use este equipamento para funções que exijam segurança crítica, a menos que este equipamento seja designado como de segurança funcional e esteja em conformidade com as regulamentações e padrões aplicáveis. Não desmonte, repare ou modifique este equipamento. Não ligar fios a terminais não utilizados e/ou a terminais que reportem a indicação "Nenhuma ligação (N.C.)". <p>A não observância destas instruções pode provocar a morte, ferimentos graves, ou danos no equipamento.</p>
<p>EKİPMANIN YANLIŞLIKLA ÇALIŞMASI</p> <ul style="list-style-type: none"> Personel ve/veya ekipman için tehlike bulunan durumlarda uygun güvenlik kilitleri kullanın. Bu ekipmanı amaçlanan ortamı için uygun sınıflandırmaya sahip ve anahtarlı veya araçlı bir kilitleme mekanizmasıyla güvenli hale getirilmiş bir muhafaza içine monte ederek çalıştırın. Güç hattı ve çıkış devreleri için, söz konusu ekipmanın ana akımı ve voltajıyla ilgili yerel ve ulusal düzenlemelere uygun kablolar ve sigortalar kullanılmalıdır. Ekipman fonksiyonel güvenlik ekipmanı olarak atanmadığı ve yürürlükteki düzenlemelere ve standartlara uyulmadığı sürece bu ekipmanı güvenliğin kritik olduğu makine fonksiyonlarında kullanmayın. Bu ekipmanı parçalarına ayırmayın, onarmayın ve modifiye etmeyin. Ayrılmış, kullanılmayan bağlantılara veya Bağlantı Yok (N.C.) olarak belirtilmiş bağlantılara hiçbir kablo bağlamayın. <p>Bu talimatlara uyulmaması ölüme, ağır yaralanmalara veya ekipmanda maddi hasara yol açabilir.</p>	<p>意外的设备操作</p> <ul style="list-style-type: none"> 在存在人员伤害和/或设备危险的情况下, 请使用适当的安全联锁。 在符合本设备运行时所处环境等级且通过钥匙锁闭装置来锁闭的机箱中安装和操作本设备。 必须遵从当地和国家法规中对特定设备额定电流和电压的规定, 对电线和输出电路进行布线并安装熔断器。 请勿在对安全性要求非常高的机器环境中使用本设备, 除非该设备被指定为功能安全设备并遵循适用的法规 and 标准。 请勿拆解、修理或改装本设备。 切勿将任何连线连接至预留的未使用连接或指定为 No Connection (无连接, 简称 N.C.) 的连接上。 <p>不遵循上述说明可能导致人员伤亡或设备损坏。</p>
<p>НЕПРАВИЛЬНАЯ РАБОТА ОБОРУДОВАНИЯ</p> <ul style="list-style-type: none"> При наличии угроз для персонала и (или) оборудования используйте подходящие системы взаимной блокировки. Установка и эксплуатация данного оборудования должны осуществляться в корпусе, пригодном для условий окружающей среды. Проводка и защита плавкими предохранителями силовой линии и выходных цепей должны выполняться в соответствии с местными и национальными нормативными требованиями к конкретному оборудованию с указанным номинальным током и напряжением. Не допускается использование этого оборудования для обеспечения функций машинного оборудования, критически важных с точки зрения безопасности Не разбирайте, не ремонтируйте и не модифицируйте это оборудование. Не подключать проводники к неиспользуемым клеммам и/или клеммам, маркированным надписью "No Connection (N.C.)" (Соединение отсутствует). <p>Несоблюдение этих инструкций может привести к смерти, серьезной травме или повреждению оборудования.</p>	<p>ЖАБДЫҚТЫҢ КЕЗДЕЙСӨҚ ЖҰМЫС ІСТЕУІ</p> <ul style="list-style-type: none"> Қызметкерлерге және/немесе жабдыққа қауіптер бар болса, тиісті қауіпсіздік құлыптарын пайдаланыңыз. Бұл жабдықтың орнатылуы мен қолданылуы қоршаған орта жағдайларына сәйкес келетін және кілт немесе арнайы құралмен құлыпталатын корпусның ішінде жүзеге асырылуы тиіс. Қуат желісінің және шығыс тізбектердің сымдары және сақтандырғыштары нақты жабдықтың номиналды тогы мен кернеуіне қойылатын жергілікті және ұлттық нормативтік талаптарға сай болуы керек. Бұл жабдықты қауіпсіздік маңызды машина функцияларында пайдаланбаңыз. Бұл жабдықты бөлшектемеңіз, жөндемеңіз немесе өзгертеңіз. Сақталған, пайдаланылмайтын қосылымдарға немесе No Connection (N.C.) (Қосылу жоқ) деп белгіленген қосылымдарға ешбір сымдарды жалғамаңыз. <p>Бұл нұсқауларды орындамау өлімге немесе ауыр жарақатқа я болмаса жабдықтың зақымдалуына әкеледі.</p>

Mounting / Montage / Montage / Montaje / Montaggio / Montagem / Montaj / 安装 / Монтаж / Орнату

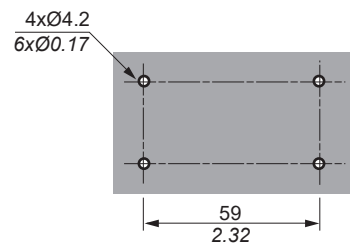
Panel mounting / Montage sur panneau / Panelmontage / Montaje del panel / Montaggio a pannello / Montagem em painel / Panele montaj / 面板安装
 Панельный монтаж / Тақтаны бекіту



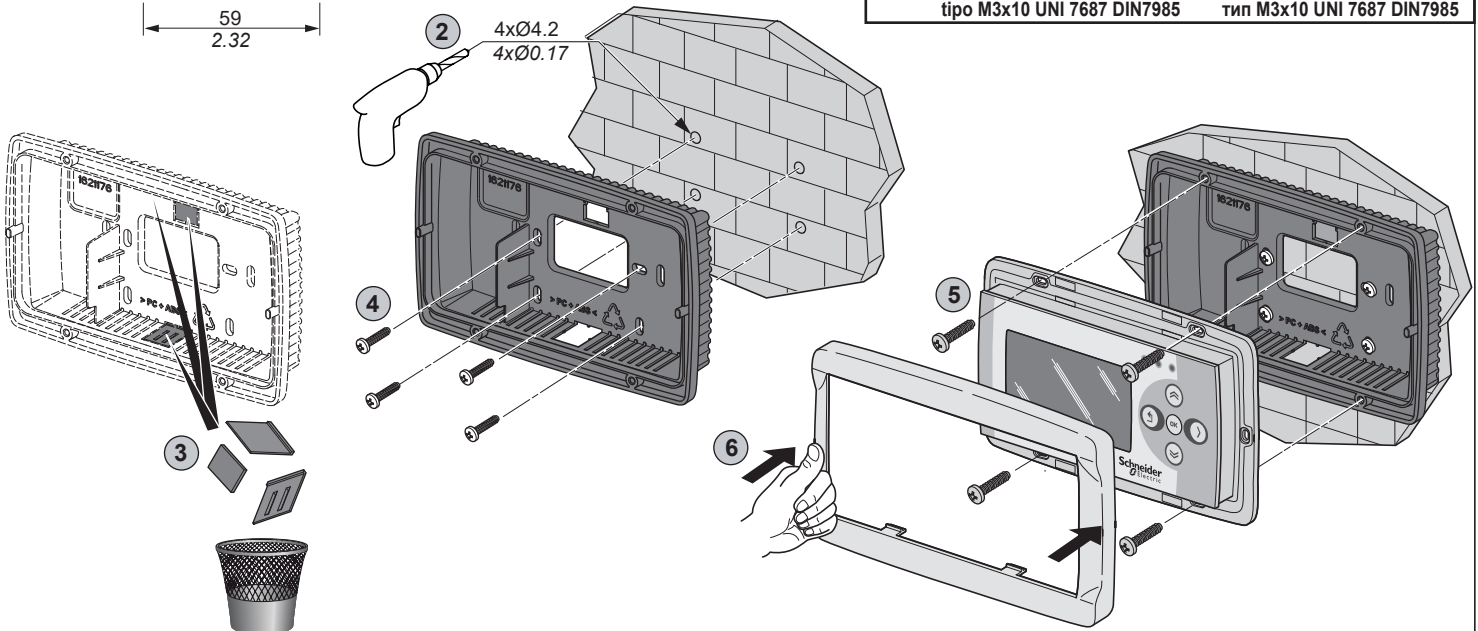
- | | |
|---|---|
| 6 screws, metric thread
type M3x10 UNI 7687 DIN7985
6 vis, filetage métrique
type M3x10 UNI 7687 DIN7985
6 Schrauben, metrisches Gewinde
Typ M3x10 UNI 7687 DIN7985
6 tornillos, rosca métrica
tipo M3x10 UNI 7687 DIN7985
6 viti, filettatura metrica
tipo M3x10 UNI 7687 DIN7985 | 6 parafusos, rosca métrica
tipo M3x10 UNI 7687 DIN7985
6 vida, metrik diş
M3x10 UNI 7687 DIN7985 türü
6 螺钉, 公制螺纹
型号M3x10 UNI 7687 DIN7985
6 винтов, метрическая резьба
тип M3x10 UNI 7687 DIN7985
6 бұранда, метрикалық жіп
тип M3x10 UNI 7687 DIN7985 |
|---|---|



Wall mounting / Montage mural / Wandmontage / Montaje en pared / Montaggio a parete / Montagem na parede / Duvara montaj / 墙壁安装
 Настенный монтаж / Қабырғаға бекіту

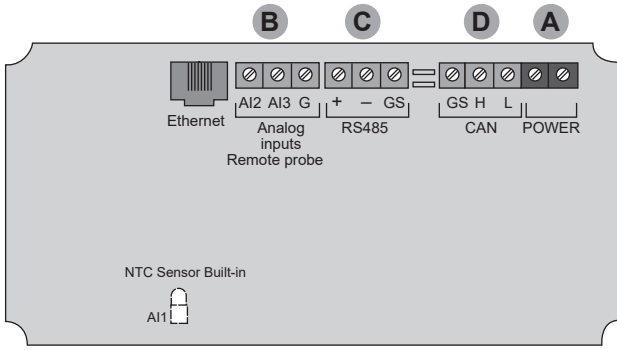


- | | |
|---|---|
| 6 screws, metric thread
type M3x10 UNI 7687 DIN7985
6 vis, filetage métrique
type M3x10 UNI 7687 DIN7985
6 Schrauben, metrisches Gewinde
Typ M3x10 UNI 7687 DIN7985
6 tornillos, rosca métrica
tipo M3x10 UNI 7687 DIN7985
6 viti, filettatura metrica
tipo M3x10 UNI 7687 DIN7985 | 6 parafusos, rosca métrica
tipo M3x10 UNI 7687 DIN7985
6 vida, metrik diş
M3x10 UNI 7687 DIN7985 türü
6 螺钉, 公制螺纹
型号M3x10 UNI 7687 DIN7985
6 винтов, метрическая резьба
тип M3x10 UNI 7687 DIN7985
6 бұранда, метрикалық жіп
тип M3x10 UNI 7687 DIN7985 |
|---|---|



Wiring diagram / Schéma de câblage / Anschlussbild / Diagrama de cableado / Schema di cablaggio / Diagrama da fiação / Kablolama şeması / 接线图 / Монтажная схема электропроводки / Сымдардың диаграммасы

TM171PFE03

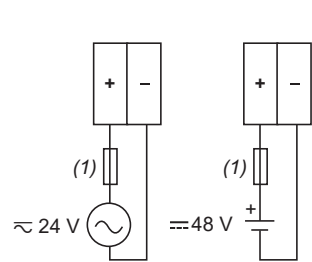


Pitch 3.81 mm (0.15 in.) or 3.50 mm (0.14 in.) / Pas de 3,81 mm ou 3,50 mm / Abstand 3,81 mm oder 3,50 mm / Paso de 3,81 mm o 3,50 mm / Passo 3,81 mm o 3,50 mm / Espaçamento de 3,81 mm ou 3,50 mm / Aralık 3,81 mm veya 3,50 mm / 螺距 3.81 毫米 或 3.50 毫米 / Шар 3,81 мм или 3,50 мм / 3,81 мм немесе 3,50 мм аралығы

mm in.	0.14...1.5	0.14...1.5	0.25...1.5	0.25...0.5	2 x 0.08...0.5	2 x 0.08...0.75	2 x 0.25...0.34	2 x 0.5	 Ø 2,5 mm (0.1 in.)	 N•m 0.22...0.25 lb-in 1.95...2.21
mm ²	0.14...1.5	0.14...1.5	0.25...1.5	0.25...0.5	2 x 0.08...0.5	2 x 0.08...0.75	2 x 0.25...0.34	2 x 0.5		
AWG	26...16	26...16	22...16	22...20	2 x 28...20	2 x 28...20	2 x 24...22	2 x 20		

Use copper conductors only. / N'utilisez que des conducteurs cuivre. / Nur Kupferleiter verwenden. / Sólo utilice conductores de cobre. / Usare unicamente conduttori in rame. / Use somente condutores de cobre. / Yalnızca bakır iletkenler kullanın. / 仅使用铜导线. / Допускается использование только медных проводников. / Тек мыс өткізгіштерді пайдаланыңыз.

A Power supply / Alimentation / Spannungversorgung / Fuente de alimentación / Alimentatore / Fornecimento de energia / Güç Kaynağı / 电源 / Электропитание / Қуат көзі



The negative terminal of the power supply connection, the 0 V signal reference of the equipment (indicated as G connections), and the signals reference for both RS485 and CAN (indicated as GS connections) are not internally connected / La borne négative de la connexion d'alimentation, la référence de signal 0 V de l'équipement (indiquée comme connexions G) et la référence de signaux pour RS485 et CAN (indiquées comme connexions GS) ne sont pas connectées en interne / Der Minuspol des Stromversorgungsanschlusses, die 0-V-Signalreferenz des Geräts (als G-Anschlüsse bezeichnet) und die Signalreferenz für RS485 und CAN (als GS-Anschlüsse bezeichnet) sind nicht intern verbunden / El terminal negativo de la conexión de la fuente de alimentación, la referencia de señal de 0 V del equipo (indicado como conexiones G) y la referencia de señales tanto para RS485 como para CAN (indicado como conexiones GS) no están conectadas internamente / Il terminale negativo della connessione di alimentazione, il riferimento del segnale 0 V dell'apparecchiatura (indicato come connessioni G) e il riferimento dei segnali sia per RS485 che CAN (indicato come connessioni GS) non sono collegati internamente / O terminal negativo da conexão da fonte de alimentação, a referência do sinal 0 V do equipamento (indicado como conexões G) e a referência dos sinais para RS485 e CAN (indicado como conexões GS) não estão conectados internamente / Güç kaynağı bağlantısının negatif terminali, ekipmanın 0 V sinyal referansı (G bağlantıları olarak gösterilir) ve hem RS485 hem de CAN (GS bağlantıları olarak gösterilir) için sinyal referansı dahili olarak bağlı değildir / 未内部连接电源连接的负极端子、设备的0 V信号参考(表示为G连接)以及RS485和CAN的信号参考(表示为GS连接) / Отрицательный вывод подключения источника питания, опорный сигнал 0 В оборудования (обозначен как G-соединения) и опорный сигнал для RS485 и CAN (обозначен как GS-соединения) не подключены внутри / Қуат көзіне қосудың теріс терминалы, жабдықтың 0 В сигналдық анықтамасы (G байланысы ретінде көрсетілген) және RS485 және CAN (GS байланысы ретінде көрсетілген) сигналдарының сілтемесі ішкі қосылмаған

(1): Type T 630 mA fuse / Fusible 630 mA de type T / Sicherung Typ T, 630 mA / Fusible tipo T 630 mA / Fusibile tipo T 630 mA / Tip T 630 mA sigorta / T 型 630 mA 熔断器 / Плавкий предохранитель типа Т на 630 mA / Т түріне жататын 630 mA сақтандырғышы.

WARNING / AVERTISSEMENT / WARNUNG / ADVERTENCIA / AVVERTIMENTO / ATENÇÃO / UYARI / 警告 / ПРЕДУПРЕЖДЕНИЕ / ЕСКЕРТУ

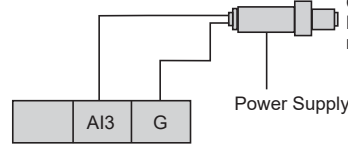
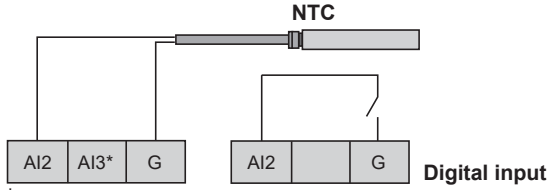
<p>POTENTIAL OF OVERHEATING AND FIRE</p> <ul style="list-style-type: none"> Do not connect the equipment directly to line voltage. Use only isolating SELV, Class 2 power suppliers/transformers to supply power to the equipment. <p>Failure to follow these instructions can result in death, serious injury, or equipment damage.</p>	<p>RISQUE DE SURCHAUFFE ET D'INCENDIE</p> <ul style="list-style-type: none"> Ne connectez pas les équipements directement à la tension du secteur. Utiliser uniquement des dispositifs d'alimentation/transformateurs SELV isolés de classe 2 pour alimenter l'équipement. <p>Le non-respect de ces instructions peut provoquer la mort, des blessures graves ou des dommages matériels.</p>	<p>ÜBERHITZUNGS- UND BRANDGEFAHR</p> <ul style="list-style-type: none"> Schließen Sie die Geräte nicht direkt an die Netzspannung an. Verwenden Sie für die Spannungsversorgung der Geräte ausschließlich potentialgetrennte SELV-Netzteile-/Transformatoren der Klasse 2. <p>Die Nichtbeachtung dieser Anweisungen kann Tod, schwere Verletzungen oder Sachschäden zur Folge haben.</p>	<p>RIESGO DE RECALENTAMIENTO E INCENDIO</p> <ul style="list-style-type: none"> No conecte el aparato directamente a la tensión de línea. Utilice únicamente fuentes de alimentación/transformadores de separación de tipo SELV, clase 2 para suministrar energía al equipo. <p>El incumplimiento de estas instrucciones podrá causar la muerte, lesiones serias o daños a los aparatos.</p>	<p>RISCHIO DI SURRISCALDAMENTO E INCENDIO</p> <ul style="list-style-type: none"> Non collegare le apparecchiature direttamente alla tensione di linea. Utilizzare solo trasformatori/alimentatori in Classe 2, con tensioni isolate SELV per l'alimentazione alle apparecchiature. <p>Il mancato rispetto di queste istruzioni può provocare morte, gravi infortuni o danni alle apparecchiature.</p>
<p>RISCO DE SOBREAQUECIMENTO E INCÊNDIO</p> <ul style="list-style-type: none"> Não conecte os equipamentos diretamente à voltagem de linha. Utilizar apenas alimentadores/transformadores de Classe 2, com tensões isoladas SELV, para alimentar o equipamento. <p>A não observância destas instruções pode provocar a morte, ferimentos graves, ou danos no equipamento.</p>	<p>AŞIRI ISINMA VE YANGIN OLASILIĞI</p> <ul style="list-style-type: none"> Ekipmanları doğrudan hat montajına bağlamayın. Ekipmana güç sağlamak için sadece SELV, Sınıf 2 güç sağlayıcıları/transformatörlerini kullanın. <p>Bu talimatlara uyulmaması ölüme, ağır yaralanmalara veya ekipmanda maddi hasara yol açabilir.</p>	<p>过热和火灾隐患</p> <ul style="list-style-type: none"> 切勿将设备直接连接到线路电压 仅使用具有SELV绝缘电压的2类变压器/电源器为设备供电。 <p>不遵循上述说明可能导致人员伤亡 亡或设备损坏。</p>	<p>ОПАСНОСТЬ ПЕРЕГРЕВА И ПОЖАРА</p> <ul style="list-style-type: none"> Не подключайте модули напрямую к источнику сетевого напряжения. Для питания оборудования применяйте только источники питания/трансформаторы категории SELV (безопасное сверхнизкое напряжение), класса 2. <p>Несоблюдение этих указаний может привести к смерти, серьезным травмам или повреждению оборудования.</p>	<p>ҚЫЗЫП КЕТУ ЖӘНЕ ӨРТ БЫҚТИМАЛДЫҒЫ БАР</p> <ul style="list-style-type: none"> Жабдықтарды тікелей желі кернеуіне жалғамаңыз. Құрылғыны тоққа қосу үшін тек оқшаулағыш SELV, 2-ші сыныпқа жататын қуатпен жабдықтаушы/трансформаторды пайдаланыңыз. <p>Бұл нұсқауларды орындамау өлімге, ауыр жарақатқа я болмаса жабдықтың зақымдалуына әкелуі мүмкін</p>

B Analog inputs (remote probe) / Entrées analogiques (sonde distante) / Analogeingänge (externer Sensor) / Entradas analógicas (sonda remota) / Ingressi analogici (sonda remota) / Entradas analógicas (sensor remoto) / Analog girişler (uzak prob) / 模拟量输入 (远程探针) / Аналоговые входы (удаленный пробник) / Аналогтық кірістер (қашықтағы датчик)

TM171PFE03

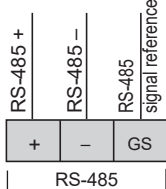
TM171PFE03

Ex. Transducer / Exemple de transducteur
Bsp. Signalwandler / Transductor ej.
Es., Trasduttore / Ex. de transductor
Örn. Transdüser / 示例变频器
Внешний измерительный преобразователь / Мысалы, түрлендіргіш

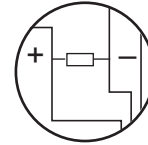


*only TM171PFE03

C Serial line port (RS-485) / Port de la ligne série (RS-485) / Serieller Leitungsanschluss (RS-485) / Puerto de línea serie (RS-485) / Porta serie (RS-485) / Porta de linha de série (RS-485) / Seri hat bağlantı noktası (RS-485) / 串行线路端口 (RS-485) / Порт линии последовательной передачи данных (RS-485) / Сериялық желі порты (RS-485)

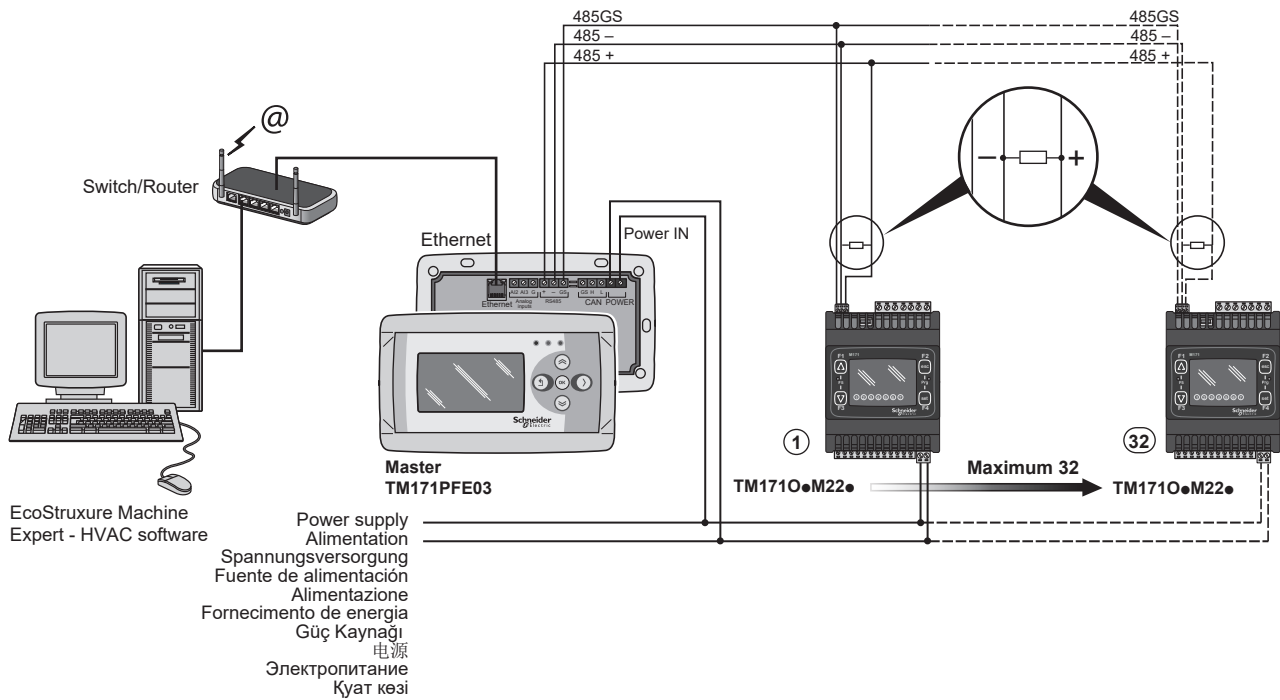


Apply 120 Ω terminal resistor. (if end device of the bus).
Appliquer une résistance terminale de 120 Ω (s'il s'agit de l'appareil final du bus).
120-Ω-Klemmenwiderstand anlegen (wenn Endgerät des Busses)
Aplicar una resistencia terminal de 120 Ω (si dispositivo final del bus).
Applicare resistenza terminale 120 Ω (se dispositivo finale del bus).
Aplicar resistencia terminal de 120 Ω (se for o dispositivo final do barramento).
120 Ω terminal direnç uygulayın (veri yolunun son cihazıysa).
使用电阻为 120 Ω 的端子 (如果是总线的末端设备)。
Примените сопротивление на клеммах 120 Ом (если концевое устройство шины).
Қоршаған ортадағы сақтау ылғалдығы (конденсатсыз)

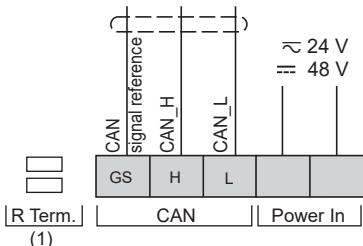


GS is the RS-485 signal reference isolated from G / GS est la référence de signal RS-485 isolée de G / GS ist die von G isolierte RS-485-Signalreferenz / GS es la referencia de señal RS-485 aislada de G / GS è il riferimento del segnale RS-485 isolato da G / GS é a referência de sinal RS-485 isolada de G / GS, G'den izole edilmiş RS-485 sinyal referansıdır / GS是与G隔离的RS-485信号参考 / GS - опорный сигнал RS-485, изолированный от G / GS - бұл G-дан оқшауланған RS-485 сигналына сілтеме

Example: RS-485 with TM171O (Field) / Exemple : Connexion RS-485 avec TM171O (terrain) / Beispiel: RS485-Verbindung mit TM171O (Feld) / Ejemplo: conexión RS-485 con TM171O (campo) / Esempio: connessione RS-485 con TM171O (campo) / Exemplo: Conexão RS-485 com TM171O (Campo) / Örnek: TM171O (Saha) ile RS-485 bağlantısı / Example: RS-485 with TM171O (Field) / 示例: RS-485与 TM171O (现场) / Пример: Соединение RS-485 с TM171O (монтажное) / Мысал: TM171O бар RS-485 қосылымы (өріс)



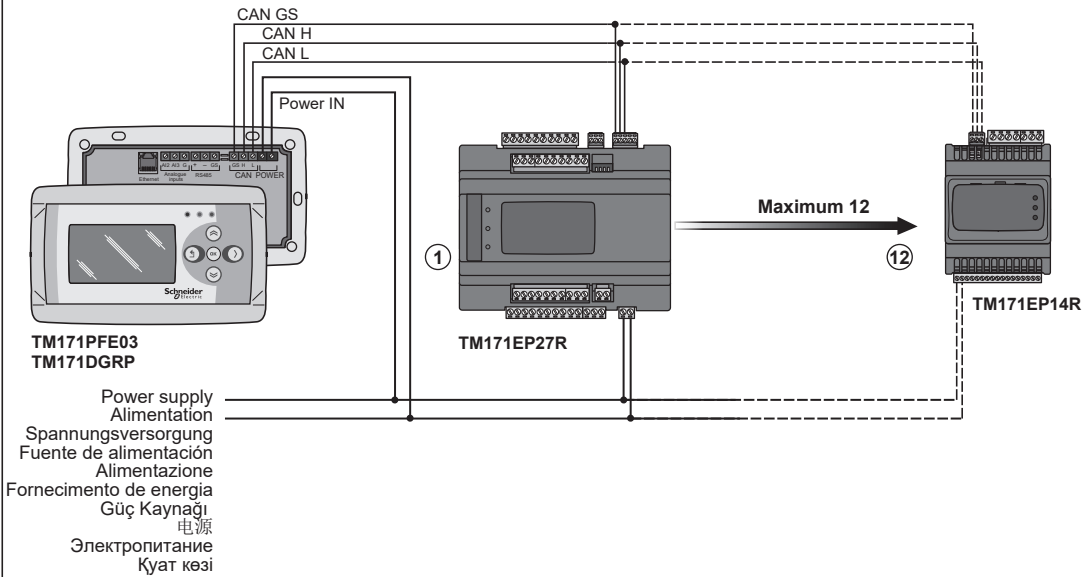
D CAN port / Port CAN / CAN-Anschluss / Puerto CAN / Porta CAN / Porta CAN / CAN bağlantı noktası / CAN 端口 / Порт CAN / CAN порты



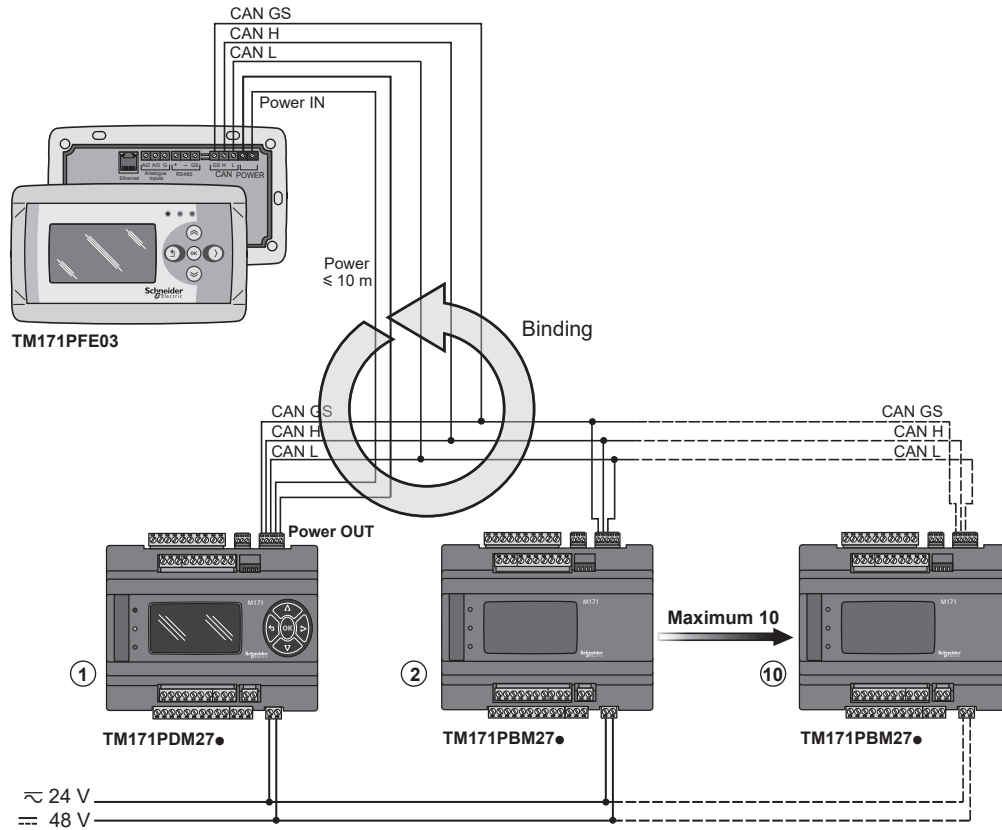
GS CAN signal reference isolated from G.
Référence de signal GS CAN isolée de G.
GS CAN Signalreferenz isoliert von G.
GS CAN señal de referencia aislada de G.
Riferimento del segnale CAN CAN isolato da G.
Referência de sinal CAN GS isolada de G.
GS CAN sinyal referansı G'den izole edilmiştir.
GS与G隔离的CAN信号参考。
Опорный сигнал GS CAN изолирован от G.
GS CAN сигналдық анықтамасы G оқшауланған.

(1) Apply 120 Ω terminal resistor (If end device of CAN expansion bus).
Appliquer une résistance terminale de 120 Ω (S'il s'agit de l'appareil final du bus d'expansion CAN).
120-Ω-Klemmenwiderstand anlegen (Wenn Endgerät des CAN-Erweiterungsbusses).
Aplicar resistencia terminal de 120 Ω (Si hay un dispositivo final del bus de expansión CAN).
Applicare resistenza di terminazione 120 Ω (In caso di dispositivo finale del bus di espansione CAN).
Aplicar resistência terminal de 120 Ω (Se dispositivo final do bus de expansão).
120 Ω terminal direnç uygulayın (CAN'in uç cihazı genişletme veriyolu ise).
施加 120 Ω 端子阻抗。(如果是CAN扩展总线的终端设备)。
Установите согласующий резистор 120 Ом (на конечном приборе сети CAN).
120 Ом түйіспе кедергісін қолдану (CAN кеңейту шинасының соңғы құрылғысы болса).

Example: CAN connection (Field) / Exemple : Connexion CAN (terrain) / Beispiel: CAN-Verbindung (Feld) / Ejemplo: conexión CAN (campo)
 Esempio: connessione CAN (campo) / Exemplo: Conexão CAN (Campo) / Örnek: CAN bağlantısı (Saha) / 示例: CAN 连接 (现场)
 Пример: Соединение CAN (монтажное) / Мысал: CAN қосылымы (өріс).



Example: CAN network connection / Exemple : Connexion réseau CAN / Beispiel: CAN-Netzwerkverbindung / Ejemplo: conexión de red CAN
 Esempio: connessione di rete CAN / Exemplo: Conexão de rede CAN / Örnek: CAN ağ bağlantısı / 示例: CAN 网络连接 / Пример: Сетевое
 соединение CAN / Мысал: CAN желілік қосылымы.




Technical Data / Données techniques / Technische Daten / Datos técnicos / Dati tecnici / Dados técnicos / Teknik Veri / 技术参数 / Технические данные / Техникалық ақпарат

The product complies with the following harmonized standards Le produit est conforme aux normes harmonisées suivantes Das Produkt entspricht den folgenden harmonisierten Normen El producto es conforme con las siguientes Normas armonizadas Il prodotto risulta conforme alle seguenti Norme armonizzate O produto está conforme as seguintes Normas harmonizadas Ürün aşağıdaki uyumlaştırılmış düzenlemelere uygundur 本产品符合以下协调一致的规定 Продукт соответствует следующим общепринятым стандартам Өнім келесі ережелерге сәйкес келеді	EN 60730-1 / EN 60730-2-9
Construction of control / Fabrication du dispositif / Geräteausführung / Construcción del dispositivo / Costruzione del dispositivo / Construção do dispositivo Cihaz yapısı / 装置的制造 / Конструкция устройства / Басқару құралының құрылымы	Electronic automatic Incorporated Control / Dispositif électronique de commande incorporé / Eingebautes elektronisches Steuergerät / Dispositivo electrónico de mando incorporado / Dispositivo elettronico di comando incorporato / Dispositivo eletrônico de comando incorporado / Entegre elektronik kumanda aygıtı / 内置电子控制装置 / Электронный автоматический встраиваемый контроллер / Электронды кіріктірілген басқару құралы.
Purpose of control / Fabrication du dispositif / Geräteausführung / Construcción del dispositivo / Scopo del dispositivo / Construção do dispositivo / Cihaz yapımı / 设备制造 / Конструкция устройства / Құрылғының құрылысы	Operating control (non-safety related) Dispositif de commande de fonctionnement (mais pas de sécurité Steuer-Regelgerät (ohne Sicherheitsfunktionen) Dispositivo de mando de funcionamiento (no de seguridad) Dispositivo di comando di funzionamento (non di sicurezza) Dispositivo de comando de funcionamento (não de segurança) Çalıştırma kumanda aygıtı (güvenlik için değil) (非安全) 操作控制装置 Электронный автоматический встраиваемый контроллер Пайдалану бақылауы (қауіпсіздікке байланысты емес)
Type of action / Type d'action / Aktion / Tipo de Acción / Tipo di Azione / Tipo de Ação / Eylem türü / 行动类型 / Тип действия / Іс-әрекет түрі	1
Pollution degree / Indice de pollution / Verschmutzungsgrad / Grado de contaminación / Grado di inquinamento / Grau de poluição / Kirillik sınıfı / 污染类 / Класс загрязнения / Ластау класы	2
Rated impulse voltage / Courant impulsif nominal / Nennstoßspannung / Tensión impulsiva nominal / Tensione impulsiva nominale / Tensão impulsiva nominal / Anma darbe gerilimi / 额定脉冲电压 / Номинальное импульсное напряжение / Номиналды импульстік кернеу	330 V
Overvoltage category / Catégorie de surtension / Überspannungskategorie / Categoría de sobretensión / Categoría di sovratensione / Categoría de sobretensão / Aşırı gerilim kategorisi / 过电压类别 / Категория по перенапряжению / Кернеу категориясы	I
Power Supply / Alimentation / Versorgung / Alimentación / Alimentazione / Alimentação / Besleme / 电源 / Источник питания / Қуатпен жабдықтау	24 Vac, 50/60 Hz, or 24 Vdc, 48 Vdc Class 2 or SELV power source
Power draw / Puissance absorbée / Leistungsaufnahme / Potencia consumida / Potenza assorbita / Potência absorvida / Güç çekimi / 功率消耗 / Энергопотребление / Қуат алу	5 W
Ambient operating conditions / Ambient operating conditions / Ambient operating conditions / Condizioni operative ambientali / Ambient operating conditions / Ambient operating conditions / Ambient operating conditions / Ambient operating conditions / Ambient operating conditions	-10 ... 55 °C (14 ... 131 °F) 10...90 %RH (non-condensing)
Transportation and storage conditions / Conditions de transport et de stockage / Transport- und Lagerbedingungen / Condiciones de transporte y almacenamiento / Condizioni di trasporto e immagazzinamento / Condições de transporte e armazenamento / Taşıma ve depolama koşulları / 運輸和儲存條件 / Условия транспортировки и хранения / Тасымалдау және сақтау жағдайлары	-20 ... 85 °C (-4 ... 185 °F) 10...90 %RH (non-condensing)
Software class / Classe du logiciel / Softwareklasse / Clase del software / Classe del software / Classe de software / Yazılım sınıfı / 软件类别 / Класс и структура программы / Бағдарламалық жасақтама класы	A
Environmental front panel rating / Classe environnementale du panneau frontal / Umweltklasse Frontblende / Clasificación medioambiental del panel frontal / Protezione frontale ambientale / Classificação ambiental do painel frontal / Çevresel ön panel derecelendirmesi / 环保前面板等级 / Экологическая оценка передней панели / Алдыңғы тақтаның экологиялық рейтингі	Type 1 enclosure / Boîtier de type 1 / Typ 1 Gehäuse / Caja tipo 1 / Involucro di tipo 1 / Gehäuse Typ 1 / Tip 1 muhafaza / 1型机箱 / Наружная оболочка типа 1 / 1 түріндегі корпус

Part Name 部件名称	Hazardous Substances 有害物质 - Hazardous Substances					
	铅 (Pb)	汞 (Hg)	镉 (Cd)	六价铬 (Cr (VI))	多溴联苯 (PBB)	多溴二苯醚 (PBDE)
Metal parts 金属部件	X	O	O	O	O	O
Plastic parts 塑料部件	O	O	O	O	O	O
Electronic 电子线路板	X	O	O	O	O	O
Contacts 触点	O	O	O	O	O	O
Cables & cabling accessories 线缆和线缆附件	O	O	O	O	O	O

本表格根据 SJ/T 11364 的 0 制定。
 O: 表示该有害物质在该部件所有均质材料中的含量均在 GB/T 26572 规定的限量要求以下。X: 表示该有害物质至少在该部件的某一均质材料中的含量超出 GB/T 26572 规定的限量要求。
This table is made according to SJ/T 11364.
 O: Indicates that the concentration of hazardous substance in all of the homogeneous materials for this part is below the limit as stipulated in GB/T 26572.
 X: Indicates that concentration of hazardous substance in at least one of the homogeneous materials used for this part is above the limit as stipulated in GB/T 26572.

<p>INFORMATION</p> <p>Eliwell Controls s.r.l. Via dell'Industria, 15 • Zona Industriale Paludi • 32016 Alpage (BL) ITALY T +39 0437 986 111 T +39 0437 986 100 (Italy) +39 0437 986 200 (other countries) E saleseliwell@schneider-electric.com Technical helpline +39 0437 986 300 E techsupplielwell@schneider-electric.com www.eliiwell.com</p> <p>MADE IN ITALY</p>	<p>ИНФОРМАЦИЯ / АҚПАРАТ</p> <p>ДАТА ИЗГОТОВЛЕНИЯ Дата изготовления печатается на контроллере и отображает неделю и год производства (ww-yy)</p> <p>СДЕЛАНО В СДЕЛАНО В ИТАЛИИ</p> <p>ДАЙЫНДАЛҒАН КҮНІ Дайындалған күні контроллерде басылып жазылады және өндірістің аптасы мен жылын көрсетеді. (ww-yy)</p> <p>ДАЙЫНДАУШЫ ЕЛ ИТАЛИЯДА ЖАСАЛҒАН</p> <p>АДРЕС Eliwell Controls Srl Via dell' Industria, 15 - Z. I. Paludi 32016 Alpage (BL) - Italy тел.: +39 0437 986 111 факс: +39 0437 989 066</p>	<p>Офис в Москве Шнейдер Электрик 127018, г. Москва, ул. Двинцев, 12, корп. 1, здание "А" тел.: +7 495 777 99 90 факс: +7 495 777 99 92 техническая поддержка: ru.ccc@schneider-electric.com</p> <p>https://www.schneider-electric.ru</p> <p>ТОО "Шнейдер Электрик" Адрес: 050010, Казахстан, г. Алматы, пр. Достык, д. 38 (БЦ «Кен Дала») Телефон: +7 (727) 357 23 57 факс: +7 (727) 357 24 39</p>	
--	---	---	---