



EAV9602102

TM171VEV●●

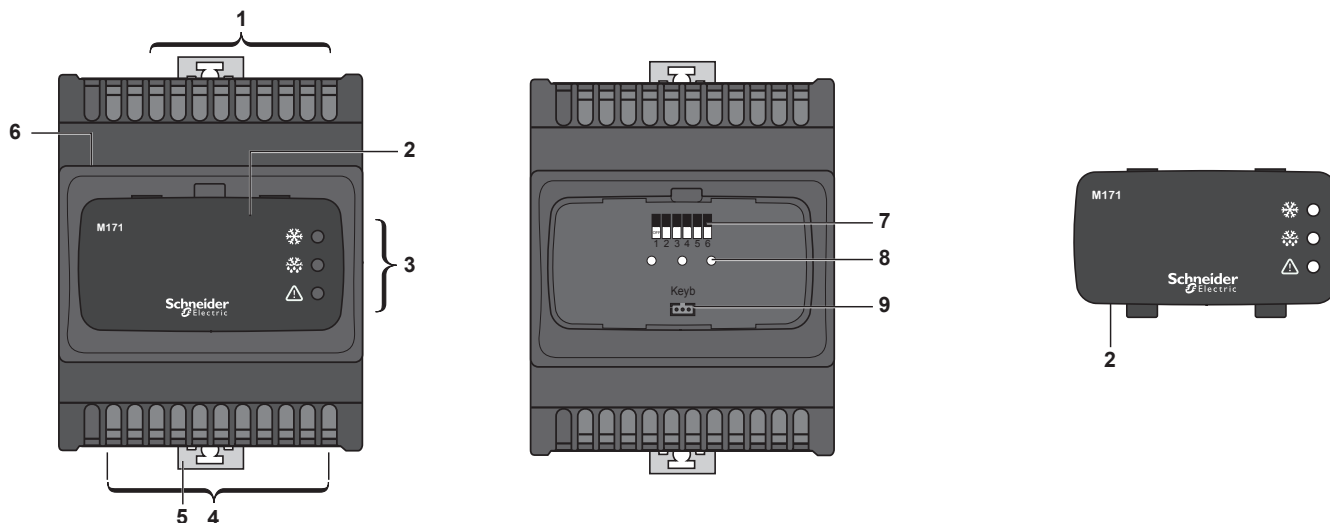
www.schneider-electric.com

⚠️ DANGER / DANGER / GEFahr / PELIGRO / PERICOLO / PERIGO / TEHLİKE / 危險 / ОПАСНОСТЬ / ҚАЙПТИ	
<p>HAZARD OF ELECTRIC SHOCK, EXPLOSION OR ARC FLASH</p> <ul style="list-style-type: none"> Disconnect all power from all equipment including connected devices, prior to removing any covers or doors, or installing or removing any accessories, hardware, cables, or wires except under the specific conditions specified in the appropriate hardware guide for this equipment. Always use a properly rated voltage sensing device to confirm the power is off where and when indicated. Replace and secure all covers, accessories, hardware, cables and wires before applying power to the unit. Verify the earthing connections on all earthed devices. Use only the specified voltage when operating this equipment and any associated products. <p>Failure to follow these instructions will result in death or serious injury.</p> <p>RISQUE D'ELECTROCUTION, D'EXPLOSION OU D'ARC ELECTRIQUE</p> <ul style="list-style-type: none"> Coupez toutes les alimentations de tous les équipements, y compris les équipements connectés, avant de retirer les caches ou les portes d'accès, ou avant d'installer ou de retirer des accessoires, matériels, câbles ou fils, sauf dans les cas de figure spécifiquement indiqués dans le guide de référence du matériel approprié à cet équipement. Utilisez toujours un appareil de mesure de tension réglé correctement pour vous assurer que l'alimentation est coupée conformément aux indications. Avant de rebrancher l'unité, remonter et fixer tous les caches, les composants matériels et les câbles. Vérifier la présence d'une prise de terre efficace pour tous les dispositifs qui le prévoient. Utilisez uniquement la tension indiquée pour faire fonctionner cet équipement et les produits associés. <p>Le non-respect de ces instructions provoquera la mort ou des blessures graves.</p>	<p>RISCHIO DI SHOCK ELETTRICO, ESPLOSIONE O ARCO ELETTRICO</p> <ul style="list-style-type: none"> Mettere fuori tensione tutte le apparecchiature, inclusi i dispositivi collegati, prima di rimuovere qualunque coperchio o sportello, o prima di installare/disinstallare accessori, hardware, cavi o fili, tranne che per le condizioni specificate nell'apposta Guida hardware per questa apparecchiatura. Per verificare che il sistema sia fuori tensione, usare sempre un voltmetro correttamente tarato al valore nominale della tensione. Prima di rimettere l'unità sotto tensione rimontare e fissare tutti i coperchi, i componenti hardware e i cavi. Per tutti i dispositivi che lo prevedono, verificare la presenza di un buon collegamento di terra. Utilizzare quest'apparecchiatura e tutti i prodotti collegati solo alla tensione specificata. <p>Il mancato rispetto di queste istruzioni provocherà morte o gravi infortuni.</p> <p>GEFAHR EINES ELEKTRISCHEN SCHLAGS, EINER EXPLOSION ODER EINES LICHTBOGENS</p> <ul style="list-style-type: none"> Trennen Sie die gesamte Spannungsversorgung des Systems, einschließlich aller angeschlossenen Geräte, bevor Sie Abdeckungen oder Türen des Systems abnehmen, sowie vor der Installation oder Deinstallation von Zubehör, Hardware, Kabeln oder Drähten, ausgenommen unter besonderen Bedingungen, die im Hardwarehandbuch dieses Geräts beschrieben werden. Verwenden Sie stets ein genormtes Spannungsprüfgerät, um festzustellen, ob die Spannungsversorgung wirklich abgeschaltet ist. Montieren und befestigen Sie sämtliche Deckel, Hardware-Komponenten und Kabel, bevor Sie die Einheit erneut mit Spannung versorgen. Prüfen Sie bei den dafür vorgesehenen Geräten den ordnungsgemäßen Erdschluss. Betreiben Sie dieses Gerät und alle zugehörigen Produkte nur mit der angegebenen Spannung. <p>Die Nichtbeachtung dieser Anweisungen führt zu Tod oder schwerer Körperverletzung.</p>
<p>RIESGO DE DESCARGA ELÉCTRICA, EXPLOSIÓN O DESTELLO DE ARCO VOLTAICO</p> <ul style="list-style-type: none"> Desconecte la alimentación de todos los equipos, incluidos los dispositivos conectados, antes de retirar cualquier cubierta o compuerta, o bien antes de instalar o retirar cualquier accesorio, hardware, cable o conductor, salvo en las condiciones específicas indicadas en la guía de hardware de este equipo. Utilice siempre un dispositivo de detección de tensión nominal adecuado para confirmar la ausencia de alimentación eléctrica cuando y donde se indique. Antes de poner la unidad bajo tensión, colocar y fijar todas las tapas, los componentes hardware y los cables. En todos los dispositivos que lo prevén, compruebe la presencia de una buena conexión de tierra. Aplique solo la tensión especificada cuando utilice este equipo y los productos asociados. <p>Si no se siguen estas instrucciones provocará lesiones graves o incluso la muerte.</p>	<p>PERIGO DE CHOQUE ELÉTRICO, EXPLOSAO OU ARCO ELÉTRICO</p> <ul style="list-style-type: none"> Desconecte toda a energia de todos os equipamentos, incluindo dispositivos conecta dos, antes de remover qualquer cobertura ou porta, ou de instalar ou remover qualquer acessório, hardware, cabos ou fios, exceto em condições especificadas no guia de hardware apropriado para este equipamento. Sempre use um detector de tensão corretamente classificado para confirmar que a energia está desligada onde e quando indicado. Substitua e proteja todas as coberturas, acessórios, hardware, cabos e fios antes de aplicar energia à unidade. Para todos os dispositivos que prevêm, confirme que existe aterramento adequado. Use somente a voltagem especificada ao operar este equipamento e qualquer produto associado. <p>Não seguir essas instruções resultará em morte ou ferimentos graves.</p>
<p>ELEKTRİK ÇARPMASI, PATLAMA VEYA ELEKTRİK ARKI TEHLİKESİ</p> <ul style="list-style-type: none"> Bu ekipmanın uygun donanım kilavuzunda belirtilen özel koşullar altında olmadığı sürece, herhangi bir kapağı veya kapıyı açmadan ya da herhangi bir aksesuarı, donanımı, kabloyu veya teli takmadan veya çıkarmadan önce bağlı aygıtlar dahil tüm ekipmanların güç bağlantılarını kesin. Gösterilen yerlerde ve belirtildiğinde gücün kapalı olduğunu onaylamak için her zaman uygun özellikte voltaj algılama aygıtı kullanın. Tüm kapakları, aksesuarları, donanımı, kabloları ve telleri yerlerine takın ve sabitleyin güç vermeden önce uygun. Topraklanmış tüm cihazlarda topraklama bağlantılarını doğrulayın. Bu ekipmanı ve varsa ilişkili ürünleri çalıştırırken yalnızca belirtilen voltajı kullanın. <p>Bu talimatlara uyulmaması ölüme veya ciddi yaralanma ile sonuçlanabilir.</p>	<p>有触电致死、爆炸或电弧的危险。</p> <ul style="list-style-type: none"> 在卸除任何护盖或门，或安装或卸除任何附件、硬件、电缆或导线之前，先断开所有设备的电源连接（包括已连接设备），但本设备相应硬件指南中指定的特定情况除外。 始终使用合适的额定电压传感器确认所有电源已在指示位置及指示时间关闭。 在重新接通设备电源之前，请重新安装并固定所有盖、硬件组件和电线。 验证所有接地设备上的接地连接。 在操作本设备及相关产品时，必须使用指定电压。 <p>不按照上述规定操作会导致严重的人员伤亡。</p>
<p>ОПАСНОСТЬ ПОРАЖЕНИЯ ЭЛЕКТРИЧЕСКИМ ТОКОМ, ВЗРЫВА ИЛИ ВСПЫШКИ ДУГИ</p> <ul style="list-style-type: none"> Полностью отключите электропитание от всего оборудования, в том числе подключенных устройств, до снятия любых крышек или дверей или до установки или демонтажа любых вспомогательных устройств, аппаратуры, кабелей или проводов, за исключением особых ситуаций, указанных в руководстве по аппаратной части данного оборудования. Где и когда это указано всегда используйте проверенное средство измерения напряжения, что бы убедиться в его отсутствии. Перед перезапуском устройства установите и закрепите все крышки, устройства, кабели и провода. Перед подачей питания убедитесь в наличии надлежащего заземления всех устройств, у которых оно предусмотрено. Для электропитания данного оборудования и любых связанных с ним изделий используйте источники электропитания подходящего напряжения. <p>Несоблюдение этих инструкций приведет к смертельному исходу или серьезной травме.</p>	<p>ТОҚ СОҒУ, ЖАРЫЛУ НЕМЕСЕ ДОҒАЛЫҚ ЖАРҚЫЛ ҚАҒУП БАР</p> <ul style="list-style-type: none"> Кез келген қақпақтарды ашу немесе есіктерді алу я болмаса кез келген қосалқы құралдарды, жабдықты, кабельдерді немесе сымдарды орнату немесе алу алдында бүкіл жабдықтың, соның ішінде қосылған құрылғылардың қуатын толығымен өшіру керек (тек осы жабдық үшін тиісті жабдық нұсқаулығында көрсетілген жағдайларды қоспағанда). Нұсқау берілген кезде қуаттың өшірілуі екенін растау үшін тиісті номиналды кернеуі бар датчикті пайдаланыңыз. Барлық қақпақтарды, қосалқы құралдарды, жабдықты, кабельдерді және сымдарды қайта орнатыңыз және бекітіңіз, сөйтіп құрылғыға қуат беру. Барлық жерге қосылған құрылғылардағы жерге қосу қосымдарын тексеріңіз. Осы жабдықты және кез келген байланысты өнімдерді пайдаланғанда тек көрсетілген кернеуді пайдаланыңыз. <p>Бұл нұсқауларды орындамау өлімге немесе ауыр жарақатқа әкеледі.</p>
⚠️ DANGER / DANGER / GEFahr / PELIGRO / PERICOLO / PERIGO / TEHLİKE / 危險 / ОПАСНОСТЬ / ҚАЙПТИ	
<p>POTENTIAL FOR EXPLOSION</p> <ul style="list-style-type: none"> Install and use this equipment in non-hazardous locations only. Do not install and use this equipment in applications capable of generating hazardous atmospheres, such as those applications employing flammable refrigerants. <p>Failure to follow these instructions will result in death or serious injury.</p> <p>RISQUE D'EXPLOSION</p> <ul style="list-style-type: none"> Ne montez et n'utilisez cet équipement que dans des zones non dangereuses. N'installez pas et n'utilisez pas cet équipement dans des applications susceptibles de former des atmosphères dangereuses, par exemple dans le cadre d'applications qui emploient des réfrigérants inflammables. <p>Le non-respect de ces instructions provoquera la mort ou des blessures graves.</p>	<p>RISCHIO DI ESPLOSIONE</p> <ul style="list-style-type: none"> Installare ed utilizzare questa apparecchiatura solo in luoghi non a rischio. Non installare né usare questa apparecchiatura in applicazioni in grado di generare atmosfere pericolose, quali le applicazioni che impiegano refrigeranti infiammabili. <p>Il mancato rispetto di queste istruzioni provocherà morte o gravi infortuni.</p> <p>EXPLOSIONSGEFAHR</p> <ul style="list-style-type: none"> Installieren und verwenden Sie dieses Gerät ausschließlich in Ex-freien Bereichen. Installieren und verwenden Sie diese Ausrüstung nicht in Anwendungen, die gefährliche Atmosphären erzeugen können, wie beispielsweise in Anwendungen, in denen brennbare Kältemittel zum Einsatz kommen. <p>Die Nichtbeachtung dieser Anweisungen führt zu Tod oder schweren Verletzungen.</p>
<p>RIESGO DE EXPLOSIÓN</p> <ul style="list-style-type: none"> Instale y utilice este aparato solo en lugares que no estén expuestos a riesgo. No instale ni utilice este equipo en aplicaciones capaces de generar atmósferas peligrosas como, por ejemplo, aplicaciones que empleen refrigerantes inflamables. <p>El incumplimiento de estas instrucciones podrá causar la muerte o lesiones serias.</p>	<p>PERIGO DE EXPLOSAO</p> <ul style="list-style-type: none"> Instale e utilize este equipamento apenas em locais sem perigos. Não instale nem utilize este equipamento em aplicações capazes de gerar atmosferas perigosas, tais como as aplicações que usam refrigerantes inflamáveis. <p>A não observância destas instruções resultará em morte, ou ferimentos graves.</p>
<p>PATLAMA OLASILIGI</p> <ul style="list-style-type: none"> Bu ekipmanı yalnızca tehlikeli olmayan yerlerde kurun ve kullanın. Bu ekipmanı yalnızca soğutucu akışkanlar kullanılan uygulamalar gibi tehlikeli ortamlar oluşturabilecek uygulamalara kurmayın ve kullanmayın. <p>Bu talimatlara uyulmaması, ölüme veya ağır yaralanmalara yol açacaktır.</p>	<p>可能存在爆炸危险</p> <ul style="list-style-type: none"> 仅在安全地点安装和使用本设备。 请勿在能够产生危险气体的应用中安装和使用本设备，例如使用易燃制冷剂的应用。 <p>不遵循上述说明将导致人员伤亡。</p>
<p>ОПАСНОСТЬ ВЗРЫВА</p> <ul style="list-style-type: none"> Установка и эксплуатация данного оборудования допускается только во взрывобезопасных зонах. Не устанавливайте и не используйте это оборудование в установках, способных выделять опасные атмосферные включения, таких как установки с использованием легковоспламеняющихся хладагентов. <p>Несоблюдение этих инструкций приведет к смертельному исходу или серьезной травме.</p>	<p>ЖАРЫЛУ ЫҚТИМАЛДЫҒЫ БАР</p> <ul style="list-style-type: none"> Бұл жабдықты тек қауіпсіз емес орындарда орнатыңыз және пайдаланыңыз. Бұл құрылғыны мысалы жанғыш заттар пайдаланылатын жер сияқты қатерлі жағдай тудыруы мүмкін жерлерде пайдаланбаңыз. <p>Бұл нұсқауларды орындамау өлімге немесе ауыр жарақатқа әкеледі.</p>
<p>en Electrical equipment should be installed, operated, serviced, and maintained only by qualified personnel. No responsibility is assumed by Schneider Electric for any consequences arising out of the use of this material.</p>	<p>it Le apparecchiature elettriche devono essere installate, usate e riparate solo da personale qualificato. Schneider Electric non assume nessuna responsabilità per qualunque conseguenza derivante dall'uso di questo materiale.</p>
<p>fr Les équipements électriques doivent être installés, exploités et entretenus par un personnel qualifié. Schneider Electric décline toute responsabilité quant aux conséquences de l'utilisation de ce matériel.</p>	<p>de Elektrische Geräte dürfen nur von Fachpersonal installiert, betrieben, gewartet und instand gesetzt werden. Schneider Electric haftet nicht für Schäden, die aufgrund der Verwendung dieses Materials entstehen.</p>
<p>es Sólo el personal de servicio cualificado podrá instalar, utilizar, reparar y mantener el equipo eléctrico. Schneider Electric no asume las responsabilidades que pudieran surgir como consecuencia de la utilización de este material.</p>	<p>pt A instalação, utilização e manutenção do equipamento eléctrico devem ser efectuadas exclusivamente por pessoal qualificado. A Schneider Electric não assume qualquer responsabilidade pelas consequências resultantes da utilização deste material.</p>
<p>tr Elektrikli cihazların montajı, kullanımı, bakımı ve muhafazası sadece kalifiye elemanlar tarafından yapılmalıdır. Bu materyalin kullanımından kaynaklanabilecek herhangi bir durum için Schneider Electric herhangi bir sorumluluk kabul etmemektedir.</p>	<p>zh 电器设备的安装、操作、维修和维护工作仅限于合格人员执行。对于超出本资料所引发的任何后果，Schneider Electric 概不负责。</p>
<p>ru Установка, эксплуатация, ремонт и обслуживание электрического оборудования может выполняться только квалифицированными электриками. Компания Schneider Electric не несет никакой ответственности за какие-либо последствия эксплуатации этого оборудования.</p>	<p>kk Электр жабдықты тек білікті қызметкерлер орнатуы, пайдалануы, қызмет көрсетуі және техникалық қызмет көрсетуі керек. Schneider Electric осы материалды пайдаланудан туындаған ешбір салдарларға жауапты болмайды.</p>

XVD	Description	RS485	Classification	Power Supply
TM171VEVA2	EEV Driver, Actuator	NO	Controller	24 Vac/dc
TM171VEVD4	EEV Driver, Autonomous & Hardwired	NO		
TM171VEVM4	EEV Driver, Autonomous & Modbus SL	YES		
TM171DLED	M171 Optimized Display LED		Accessory	
TM171ASCTBVEV	Screw Terminal Blocks to be ordered separately.		Accessory	



TM171ASCTBVEV



- en**
 1. Output terminal block and power supply
 2. Front door
 3. Status LEDs
 4. Inputs terminal block (analog/digital)
 5. Clip-on lock for 35 mm (1.38 in.) top hat section rail (DIN rail)
 6. Programming port TTL
 7. 6 positions DipSwitches
 8. Status leds - operations with TM171AMFK
 9. Serial port LAN for TM171DLED terminal
- fr**
 1. Bornier des sorties et alimentation
 2. Porte avant
 3. Voyants d'état
 4. Bornier des entrées (analogiques/numériques)
 5. Clip de verrouillage pour rail en oméga de 35 mm (1.38 in.) (rail DIN)
 6. Port de programmation TTL
 7. Commutateurs DIP 6 positions
 8. Voyants d'état - fonctionnement avec TM171AMFK
 9. Port série LAN pour terminal TM171DLED
- es**
 1. Bloque de terminales de salida y fuente de alimentación
 2. Puerta frontal
 3. LED de estado
 4. Bloque de terminales de entradas (analógicas / digitales)
 5. Cierre de clip para carril DIN (segmento DIN) de 35 mm (1.38 in.)
 6. Puerto de programación TTL
 7. Interruptores DIP de 6 posiciones
 8. Estados LED - operaciones con TM171AMFK
 9. Puerto serie LAN para terminal TM171DLED
- tr**
 1. Çıkış terminal bloğu ve güç kaynağı
 2. Ön kapı
 3. Durum LED'leri
 4. Giriş terminal bloğu (analog/dijital)
 5. 35 mm (1.38 in.) şapkalı kesit ray (DIN ray) için klipsli kilit
 6. Programlama bağlantı noktası TTL
 7. 6 konumlu Dip Anahtarları
 8. Durum LEDleri - TM171AMFK ile işlemler
 9. TM171DLED terminal için seri bağlantı noktası LAN
- ru**
 1. Выходная клеммная колодка и источник питания
 2. Передняя дверца
 3. Светодиодные индикаторы состояния
 4. Входная клеммная колодка (аналоговая/цифровая)
 5. Пристегивающийся фиксатор для 35-мм (1.38 in.) рейки таврового профиля (DIN-рейки)
 6. Порт программирования TTL
 7. 6-позиционные Dip-переключатели
 8. Светодиодные индикаторы состояния - работа с TM171AMFK
 9. Последовательный порт LAN для терминала TM171DLED
- it**
 1. Morsettieria d'uscita e alimentazione
 2. Sportello frontale
 3. LED di stato
 4. Morsettieria di ingresso (analogica/digitale)
 5. Chiusura ad aggancio per guida sezione profilato top hat 35 mm (1.38 in.) (guida DIN)
 6. Porta di programmazione (TTL)
 7. Microinterruttori a 6 posizioni
 8. LED di stato - operazioni con TM171AMFK
 9. Porta seriale LAN per terminale TM171DLED
- de**
 1. Ausgangsklemmenleiste und Spannungsversorgung
 2. Frontseitige Verschlusstür
 3. Status-LEDs
 4. Eingangsklemmenleiste (analog/digital)
 5. Aufsteckbare Sperre für 35-mm-Hutschiene (1.38 in.) (DIN-Schiene)
 6. Programmierport (TTL)
 7. DIP-Schalter mit 6 Positionen
 8. Status-LEDs - Betrieb mit TM171AMFK
 9. Serieller LAN-Anschluss für TM171DLED-Bedienterminal
- pt**
 1. Bloco terminal de saídas e fornecimento de energia
 2. Porta frontal
 3. Status dos LEDs
 4. Bloco terminal de entradas (analógicas/digitais)
 5. Tranca de encaixe para trilho da seção de fixação de 35 mm (1.38 in.) (trilho DIN)
 6. Porta de programação TTL
 7. Chaves DIP de 6 posições
 8. LEDs de status - operações com TM171AMFK
 9. LAN da porta de série para o terminal TM171DLED
- zh**
 1. 输出端子块和电源
 2. 前门
 3. 状态 LED
 4. 输入端子块 (模拟量/数字量)
 5. 35 毫米 顶帽截面导轨 (DIN 导轨) 的钩锁
 6. 编程端口 TTL
 7. 6 位 Dip 开关
 8. 状态 LED - 与 TM171AMFK 配合操作
 9. 用于 TM171DLED 端子的串行端口 LAN
- kk**
 1. Шығыс түйіспелер блогы және қуат көзі
 2. Алдыңғы есік
 3. Күй жарық диодтары
 4. Кіріс түйіспелер блогы (аналогтық/сандық)
 5. 35 мм (1.38 in.) жоғарғы бет бөлімінің бағыттағышына (DIN бағыттағышы) арналған қысқыш құлып
 6. TTL бағдарламалау порты
 7. 6 күйі бар Dip қосқыштары
 8. Күй жарық диодтары — TM171AMFK пернесімен әрекеттер
 9. TM171DLED түйіспесіне арналған LAN сериялық порты

⚠ WARNING

UNINTENDED EQUIPMENT OPERATION

- Use appropriate safety interlocks where personnel and/or equipment hazards exist.
- Install and operate this equipment in an enclosure appropriately rated for its intended environment and secured by a keyed or tooling locking mechanism.
- Power line and output circuits must be wired and fused in compliance with local and national regulatory requirements for the rated current and voltage of the particular equipment.
- Do not use this equipment in safety-critical machine functions unless the equipment is otherwise designated as functional safety equipment and conforming to applicable regulations and standards.
- Do not disassemble, repair, or modify this equipment.
- Do not connect wires to unused terminals and/or terminals indicated as "No Connection (NC)".

Failure to follow these instructions can result in death, serious injury, or equipment damage.

⚠ AVERTISSEMENT

COMPORTEMENT INATTENDU DE L'EQUIPEMENT

- Lorsque des risques de blessures corporelles ou de dommages matériels existent, utilisez des verrous de sécurité appropriés.
- Installez et utilisez cet équipement dans une armoire de classe appropriée à l'environnement prévu et sécurisée par un mécanisme de verrouillage à clé ou à outil.
- Vérifiez que le câblage et les fusibles utilisés pour les circuits d'alimentation et de sortie sont conformes aux réglementations locales et nationales relatives au courant et à la tension de l'équipement concerné.
- N'utilisez pas cet équipement dans des fonctions d'automatisme de sécurité, sauf s'il s'agit d'un équipement de sécurité fonctionnelle conforme aux réglementations et normes applicables.
- Ne désassemblez pas, ne réparez pas et ne modifiez pas cet équipement.
- Ne raccordez pas de câbles à des bornes inutilisées ou désignées comme non connectées (NC).

Le non-respect de ces instructions peut provoquer la mort, des blessures graves ou des dommages matériels.

⚠ ADVERTENCIA

FUNCIONAMIENTO IMPREVISTO DEL EQUIPO

- En caso de que exista riesgo para el personal o los equipos, utilice los dispositivos de bloqueo de seguridad adecuados.
- Instale y utilice este equipo en una carcasa con capacidad adecuada para el entorno correspondiente, y que esté protegida por un mecanismo de bloqueo que use llaves o herramientas.
- La línea de alimentación y los circuitos de salida deben estar equipados con cables y fusibles que cumplan los requisitos normativos locales y nacionales relativos a la corriente nominal y la tensión del equipo en cuestión.
- No utilice este equipo en funciones de maquinaria crítica para la seguridad a no ser que esté diseñado como equipo de seguridad funcional y siga los estándares y las normas correspondientes.
- No desmonte, repare ni modifique este equipo.
- No conecte ningún cable a terminales que no se utilicen ni a terminales con la indicación "Sin conexión (NC)".

Si no se siguen estas instrucciones pueden producirse lesiones personales graves o mortales o daños en el equipo.

⚠ UYARI

EKİPMANIN YANLIŞLIKLA ÇALIŞMASI

- Personel ve/veya ekipman için tehlike bulunan durumlarda uygun güvenlik kilitleri kullanın.
- Bu ekipmanı amaçlanan ortamı için uygun sınıflandırmaya sahip ve anahtarlı veya araçlı bir kilitleme mekanizmasıyla güvenli hale getirilmiş bir muhafaza içine monte ederek çalıştırın.
- Güç hattı ve çıkış devreleri için, söz konusu ekipmanın anma akımı ve voltajıyla ilgili yerel ve ulusal düzenlemelere uygun kablolar ve sigortalar kullanılmalıdır.
- Ekipman fonksiyonel güvenlik ekipmanı olarak atanmadığı ve yürürlükteki düzenlemelere ve standartlara uyulmadığı sürece bu ekipmanı güvenliğin kritik olduğu makine fonksiyonlarında kullanmayın.
- Bu ekipmanı parçalarına ayırmayın, onarmayın ve modifiye etmeyin.
- Kablo ları kullanılmayan terminallere ve/veya "Bağlantı Yok (NC)" olarak belirtilen terminallere bağlamayın.

Bu talimatlara uyulmaması ölüm, ciddi yaralanma veya ekipmanın zarar görmesi ile sonuçlanabilir.

⚠ ПРЕДУПРЕЖДЕНИЕ

НЕПРЕДНАМЕРЕННОЕ ВКЛЮЧЕНИЕ ОБОРУДОВАНИЯ

- При наличии угроз для персонала и (или) оборудования используйте подходящие системы взаимной блокировки.
- Установка и эксплуатация данного оборудования должны осуществляться в корпусе, пригодном для условий окружающей среды и фиксируемом с помощью запорного механизма, блокируемого ключом или специальным инструментом.
- Проводка и защита плавкими предохранителями силовой линии и выходных цепей должны выполняться в соответствии с местными и национальными нормативными требованиями к конкретному оборудованию с указанным номинальным током и напряжением.
- Не допускается использование этого оборудования для обеспечения функций машинного оборудования, критически важных с точки зрения безопасности.
- Не разбирайте, не ремонтируйте и не модифицируйте это оборудование.
- Не подключать проводники к неиспользуемым клеммам и/или клеммам, маркированным надписью "No Connection (NC)" (Соединение отсутствует).

Несоблюдение этих инструкций может привести к смерти, серьезной травме или повреждению оборудования.

⚠ AVVERTIMENTO

FUNZIONAMENTO ANOMALO DELL'APPARECCHIATURA

- Qualora sussista il rischio di danni al personale e/o alle apparecchiature, utilizzare gli interblocchi di sicurezza necessari.
- Installare e utilizzare questa apparecchiatura in un cabinet di classe appropriata per l'ambiente di destinazione e protetto da un meccanismo di blocco a chiave o con appositi strumenti.
- Per il collegamento e i fusibili dei circuiti delle linee di alimentazione e di uscita, osservare i requisiti normativi locali e nazionali relativi alla corrente e alla tensione nominali dell'apparecchiatura in uso.
- Non utilizzare questa apparecchiatura per funzioni macchina critiche per la sicurezza, a meno che sia stata specificamente progettata come apparecchiatura funzionale per la sicurezza e in conformità alle regolamentazioni e standard in vigore.
- Non smontare, riparare o modificare l'apparecchiatura.
- Non collegare fili a dei morsetti non utilizzati e/o a morsetti che riportano la dicitura "Nessuna connessione (NC)".

Il mancato rispetto di queste istruzioni può provocare morte, gravi infortuni o danni alle apparecchiature.

⚠ WARNING

UNBEABSICHTIGTER BETRIEBSZUSTAND DES GERÄTS

- Verwenden Sie geeignete Sicherheitssperren, wenn eine Gefahr für Personal und/oder Geräte gegeben ist.
- Installieren und betreiben Sie dieses Gerät in einem Schaltschrank mit einer für den Einsatzort geeigneten Schutzart und mit einer kodierten Sperre oder einem Verriegelungsmechanismus abgeschlossen werden kann.
- Die Stromversorgungs- und Ausgangskreise müssen in Übereinstimmung mit allen örtlichen, regionalen und nationalen Anforderungen an Nennstrom und Nennspannung für das jeweilige Gerät verdrahtet und abgesichert werden.
- Verwenden Sie dieses Gerät nicht für sicherheitskritische Maschinenfunktionen, sofern das Gerät nicht anderweitig explizit für einen Einsatz zur Funktionssicherheit ausgewiesen ist und allen geltenden Vorschriften und Normen entspricht.
- Das Produkt darf weder zerlegt noch repariert oder verändert werden.
- Verdrahten Sie keine nicht verwendeten bzw. als "Nicht angeschlossen (NC)" ausgewiesenen Klemmen.

Die Nichtbeachtung dieser Anweisungen kann Tod, schwere Verletzungen oder Sachschäden zur Folge haben.

⚠ AVISO

OPERAÇÃO INVOLUNTÁRIA DO EQUIPAMENTO

- Use os travamentos de segurança apropriados onde houver perigo para o pessoal e/ou para o equipamento.
- Instale e utilize este equipamento em um local calibrado adequadamente para o ambiente pretendido e protegido por um mecanismo de segurança chaveado ou usinado.
- A linha de energia e os circuitos de saída devem ser conectados e soldados de acordo com as exigências regulamentares local e nacional para a corrente e voltagem nominais do equipamento específico.
- Não use este equipamento para funções que exijam segurança crítica, a menos que este equipamento seja designado como de segurança funcional e esteja em conformidade com as regulamentações e padrões aplicáveis.
- Não desmonte, repare ou modifique este equipamento.
- Não conecte fios a terminais não utilizados e/ou terminais indicados como "Sem conexão (NC)".

Não seguir essas instruções pode resultar em morte, ferimentos graves ou dano ao equipamento.

⚠ 警告

意外的设备操作

- 请在存在人身和/ 或设备危险的位置使用合适的的安全联锁。
- 在符合本设备运行时所处环境等级且通过钥匙锁闭装置来锁闭的机箱中安装和操作本设备。
- 必须遵从当地和国家法规中对特定设备额定电流和电压的规定，对电线和输出电路进行布线
- 安装熔断器。
- 请勿在对安全性要求非常高的机器环境中使用本设备，除非该设备被指定为功能安全设备并遵
- 循适用的法规和标准。
- 请勿拆解、修理或改装本设备。
- 请勿将电线连接到不使用的终端和/或标记为“无连接 (NC)”的终端上。

不遵循上述说明可能导致人员伤亡或设备损坏。

⚠ ЕСКЕРТУ

ЖАБДЫҚТЫҢ КЕЗДЕЙСОҚ ЖҰМЫС ІСТЕУІ

- Қызметкерлерге және/немесе жабдыққа қауіптер бар болса, тиісті қауіпсіздік құлыптарын пайдаланыңыз.
- Бұл жабдықтың орнатылуы мен қолданылуы қоршаған орта жағдайларына сәйкес келетін және кілт немесе арнайы құралмен құлыпталатын корпусның ішінде жүзеге асырылуы тиіс.
- Қуат желісінің және шығыс тізбектердің сымдары және сақтандырғыштары нақты жабдықтың номиналды тогы мен кернеуіне қойылатын жергілікті және ұлттық нормативтік талаптарға сай болуы керек.
- Бұл жабдықты қауіпсіздік маңызды машина функцияларында пайдаланбаңыз.
- Бұл жабдықты бөлшектемеңіз, жөндемеңіз немесе өзгертіңіз.
- Сымдарды пайдаланылмайтын түйіспелерге және/немесе "No Connection (NC) (Қосылым жоқ (Қ.Ж.))" деп көрсетілген түйіспелерге жалғамаңыз.

Бұл нұсқауларды орындамай өлімге немесе ауыр жарақатқа я болмаса жабдықтың зақымдалуына әкеледі.

Pitch 5,00 mm (0.197 in.) / Passo 5,00 mm / Pas de 5,00 mm / Abstand 5,00 mm / Paso de 5,00 mm / Espaçamento de 5 mm / Aralık 5,00 mm / 螺距 5.00 毫米 / Шаг 5,00 мм / 5,00 мм аралығы

mm in.	7 0.28								
mm ²	0.2...2.5	0.2...2.5	0.25...2.5	0.25...2.5	2 x 0.2...1	2 x 0.2...1.5	2 x 0.25...1	2 x 0.5...1.5	
AWG	24...14	24...14	22...14	22...14	2 x 24...18	2 x 24...16	2 x 22...18	2 x 20...16	

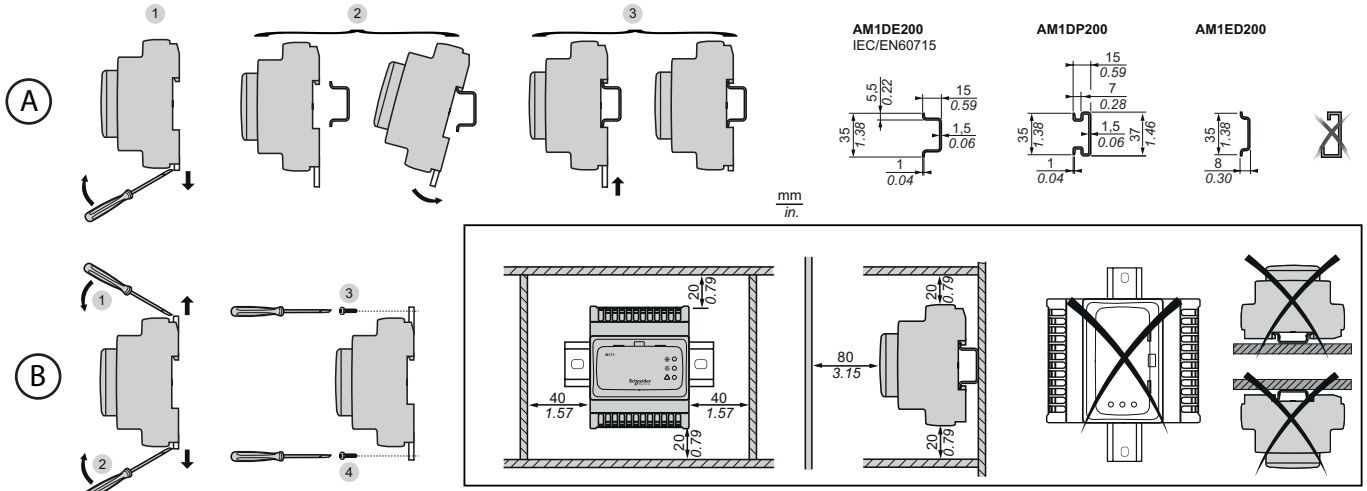
		N•m	0.5...0.6
Ø 3.5 mm (0.14 in.)		lb-in	4.42...5.31

Use copper conductors only. / Usare unicamente conduttori in rame. / N'utilisez que des conducteurs cuivre. / Nur Kupferleiter verwenden. / Sólo utilice conductores de cobre. / Use somente condutores de cobre. / Yalnızca bakır iletkenler kullanın. / 仅使用铜导线. / Допускается использование только медных проводников. / Тек мыс өткізгіштерді пайдаланыңыз.

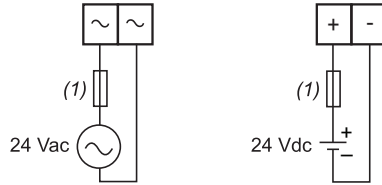
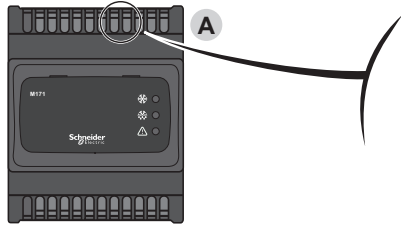
Mounting / Montaggio / Montage / Einbau / Montaje / Montagem / Montaj / 安装 / Монтаж / Орнату.

Ⓐ DIN Rail mounting / Montaggio su guida DIN / Montage sur rail DINs / Einbau auf DIN-Schiene / Montaje sobre guía DIN / Montagem em calha DIN / DIN kılavuzu üzerine montaj / Установка на DIN рейку / DIN сырғытпа жолын.

Ⓑ Panel mounting / Montaggio a pannello / Montage sur panneau / Panelmontage / Montaje del panel / Montagem em painel / Panele montaj / 面板安装 / Панельный монтаж / Тақтаны бекіту.



Ⓐ Power supply / Alimentatore / Alimentation / Spannungsversorgung / Fuente de alimentación / Fornecimento de energia / Güç Kaynağı / 电源 / Электроснабжение / Қуат көзі



- (1) Type T fuse 3.15 A
- Fusibile tipo T 3,15 A
- Fusible 3.15 A de type T
- Sicherung Typ T, 3.15 A
- Fusibile tipo T 3,15 A
- Fusível de tipo T 3,15 A
- Tip T sigorta 3.15 A
- T 型熔断器 3.15 A
- Плавкий предохранитель типа Т на 3.15 А
- T түріне 3.15 А сақтандырғышы

⚠ WARNING

POTENTIAL OF OVERHEATING AND FIRE

- Do not connect the equipment directly to line voltage.
- Use only isolating SELV, Class 2 power suppliers/transformers to supply power to the equipment.

Failure to follow these instructions can result in death, serious injury, or equipment damage.

⚠ AVVERTIMENTO

RISCHIO DI SURRISCALDAMENTO E INCENDIO

- Non collegare le apparecchiature direttamente alla tensione di linea.
- Utilizzare solo trasformatori/alimentatori in Classe 2, con tensioni isolate SELV per l'alimentazione alle apparecchiature.

Il mancato rispetto di queste istruzioni può provocare morte, gravi infortuni o danni alle apparecchiature.

⚠ AVERTISSEMENT

RISQUE DE SURCHAUFFE ET D'INCENDIE

- Ne connectez pas les équipements directement à la tension du secteur.
- Utiliser uniquement des dispositifs d'alimentation/transformateurs SELV isolés de classe 2 pour alimenter l'équipement.

Le non-respect de ces instructions peut provoquer la mort, des blessures graves ou des dommages matériels.

⚠ WARNING

ÜBERHITZUNGS- UND BRANDGEFAHR

- Schließen Sie die Geräte nicht direkt an die Netzspannung an.
- Spannungsversorgung der Geräte ausschließlich potentialgetrennte SELV-Netzteile/-Transformatoren der Klasse 2.

Die Nichtbeachtung dieser Anweisungen kann Tod, schwere Verletzungen oder Sachschäden zur Folge haben.

⚠ ADVERTENCIA

RIESGO DE RECALENTAMIENTO E INCENDIO

- No conecte los equipos directamente a la tensión.
- Utilice únicamente fuentes de alimentación/transformadores de separación de tipo SELV, clase 2 para suministrar energía al equipo.

Si no se siguen estas instrucciones pueden producirse lesiones personales graves o mortales o daños en el equipo.

⚠ AVISO

RISCO DE SOBREAQUECIMENTO E INCÊNDIO

- Não conecte os equipamentos diretamente à voltagem de linha.
- Utilizar apenas alimentadores/transformadores de Classe 2, com tensões isoladas SELV, para alimentar o equipamento.

Não seguir essas instruções pode resultar em morte, ferimentos graves ou dano ao equipamento.

⚠ UYARI

AŞIRI ISINMA VE YANGIN OLASILIĞI

- Ekipmanları doğrudan hat montajına bağlamayın.
- Ekipmana güç sağlamak için sadece SELV, Sınıf 2 güç sağlayıcıları /transformatörlerini kullanın.

Bu talimatlara uyulmaması ölüm, ciddi yaralanma veya ekipmanın zarar görmesi ile sonuçlanabilir.

⚠ 警告

过热和火灾隐患

- 切勿将设备直接连接到线路电压。
 - 仅使用具有SELV绝缘电压的2类变压器/电源器为设备供电。
- 不按照上述规定操作会导致严重的人员伤亡或设备损毁。

⚠ ПРЕДУПРЕЖДЕНИЕ

ОПАСНОСТЬ ПЕРЕГРЕВА И ПОЖАРА

- Не подключайте модули напрямую к источнику сетевого напряжения.
- Для питания оборудования применяйте только источники питания/трансформаторы категории SELV (безопасное сверхнизкое напряжение), класса 2.

Несоблюдение этих инструкций может привести к смерти, серьезной травме или повреждению оборудования.

⚠ ESKERTY

ҚЫЗЫП КЕТУ ЖӘНЕ ӨРТ ЫҚТИМАЛДЫҒЫ БАР

- Жабдықтарды тікелей желі кернеуіне жалғаманңыз.
- Құрылғыны тоққа қосу үшін тек оқшаулағыш SELV, 2-ші сыныпқа жататын қуатпен жабдықтаушы/ трансформаторды пайдаланыңыз.

Бұл нұсқауларды орындамау өлімге немесе ауыр жарақатқа я болмаса жабдықтың зақымдалуына әкеледі.

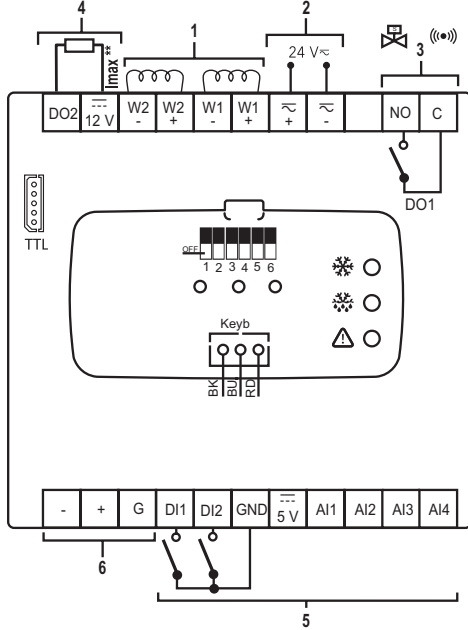
NOTE: Use only SELV type CLASS 2 power supplies limited to 100 VA maximum.
 Utilizzare solo alimentatori in Classe 2 tipo SELV limitati a max. 100 VA.
 N'utilisez que des alimentations Classe 2 de type SELV, limitées à 100 VA maximum.
 Sind ausschließlich Spannungsversorgungen vom Typ Sicherheitskleinspannung (SELV) der KLASSE 2 mit einer Beschränkung auf maximal 100 VA zu verwenden.
 Utilice únicamente fuentes de alimentación de tipo SELV y CLASE 2 con un límite máximo de 100 VA.
 Use somente fontes de energia de CLASSE 2 do tipo SELV limitadas a um máximo de 100 VA.
 Yalnızca en fazla 100 VA ile sınırlı SELV tipi SINIF 2 güç kaynaklarını kullanın.
 只能使用 SELV 型 2 级电源, 最大限制为 100 VA。
 Используйте только источники электропитания типа БСНН КЛАССА 2 макс. 100 ВА.
 Тек 100 ВА максимуммен шектелген SELV түріне жататын 2 СЫНЫПТЫ қуат көздерін пайдаланыңыз.

Wiring diagram / Schema di cablaggio / Schéma de câblage / Anschlussbild / Diagrama de cableado / Diagrama da fiação / Kablolama şeması / 接线图 / Монтажная схема электропроводки / Сымдардың диаграммасы.

NOTICE / AVIS / HINWEIS / AVISO / AVVISO / AVISO / UYARI / 警告 / ПРЕДУПРЕЖДЕНИЕ / ЕСКЕРТУ

<p>INOPERABLE EQUIPMENT Do not apply external power supply to the dry contact digital inputs. Failure to follow these instructions can result in equipment damage.</p>	<p>APPARECCHIATURA NON FUNZIONANTE Non applicare un'alimentazione esterna agli ingressi digitali con contatto a secco. Il mancato rispetto di queste istruzioni può provocare danni alle apparecchiature.</p>
<p>EQUIPEMENT INOPERANT Ne reliez pas une source d'alimentation externe aux entrées numériques à contact sec. Le non-respect de ces instructions peut provoquer des dommages matériels.</p>	<p>NICHT FUNKTIONSFÄHIGES GERÄT Schließen Sie keine externe Spannungsversorgung an die digitalen Trockenkontakt-Eingänge. Die Nichtbeachtung dieser Anweisungen kann Sachschäden zur Folge haben.</p>
<p>EQUIPO INOPERATIVO No conecte una fuente de alimentación externa a las entradas digitales de contactos secos. Si no se siguen estas instrucciones pueden producirse daños en el equipo.</p>	<p>EQUIPAMENTO INOPERABLE Não aplique um fornecimento de energia externo às entradas digitais de contato seco. A não observância destas instruções pode provocar danos no equipamento.</p>
<p>ÇALIŞTIRILAMAYAN EKİPMAN Kuru kontak dijital girişlerine harici güç kaynağı uygulamayın. Bu talimatlara uyulmaması, ekipmanda maddi hasara yol açabilir.</p>	<p>导致控制器损坏的风险提示 请勿将外部电源连接到展模块的干触点输入。 不按照上述规定操作会导致设备损坏。</p>
<p>НЕРАБОТОСПОСОБНОЕ ОБОРУДОВАНИЕ Не прикладывайте к сухим контактам цифровых входов ток от внешнего источника. Несоблюдение этих инструкций может привести к повреждению оборудования.</p>	<p>ЖҰМЫС ІСТЕМЕЙТІН ЖАБДЫҚ Цифрлы кірістерінің құрғақ түйіспелеріне сыртқы қуат көзін қосуға тыйым салынған. Бұл нұсқауларды орындамау жабдықтың зақымдалуына әкелуі мүмкін.</p>

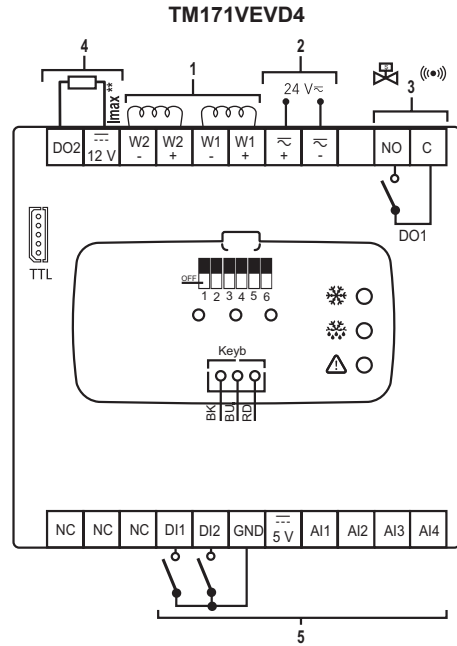
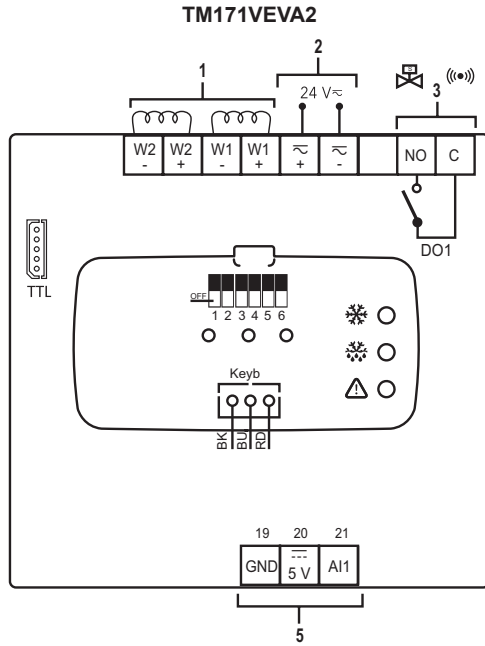
TM171VEVM4



- | | |
|---|---|
| <p>(en)</p> <ol style="list-style-type: none"> 1. Electronic Expansion Valve output (see manual) 2. Power supply 24 Vac/dc 3. DO1: Relay output 3 A / 250 Vac (Solenoid valve / Alarm)
C: Common - NO: Normally Open 4. DO2: Open collector (Solenoid valve / Alarm) 5. Digital and analog inputs (GND - Ground) 6. Serial port RS-485 | <p>(it)</p> <ol style="list-style-type: none"> 1. Uscita valvola di espansione elettronica (vedere manuale) 2. Alimentazione 24 Vac/dc 3. DO1: Uscita relè 3 A / 250 Vac (Valvola solenoide / Allarme)
C: comune - NO: Normalmente aperto 4. DO2: Open Collector (Valvola solenoide / Allarme) 5. Ingressi digitali e analogici (GND - Ground) 6. Porta seriale RS-485 |
| <p>(fr)</p> <ol style="list-style-type: none"> 1. Sortie du module électronique d'extension à vanne (voir manuel) 2. Alimentation 24 Vac/dc 3. DO1: Sortie relais 3 A / 250 Vac (vanne solénoïde / alarme)
C: Commun - NO: Normalement ouvert 4. DO2: Collecteur ouvert (vanne solénoïde / alarme) 5. Entrées numériques et analogiques (GND - Terre) 6. Port série RS-485 | <p>(de)</p> <ol style="list-style-type: none"> 1. Ausgang für elektronisches Erweiterungsventil (siehe Anleitung) 2. Spannungsversorgung 24 Vac/dc 3. DO1: Relaisausgang 3 A / 250 Vac (Magnetventil / Alarm)
C: Gemeinsam – NO: Schließer (Normally Open) 4. DO2: Open-Collector (Magnetventil/Alarm) 5. Digital- und Analogeingänge (GND – Masse (Ground)) 6. Serieller RS-485-Anschluss |
| <p>(es)</p> <ol style="list-style-type: none"> 1. Salida de la válvula de ampliación electrónica (ver el manual) 2. Fuente de alimentación de 24 Vac/dc 3. DO1: salida de relé 3 A 250 V CA (válvula solenoide / alarma)
C: común - NO: normalmente abierto 4. DO2: Colector abierto (válvula solenoide / alarma) 5. Entradas digitales y analógicas (GND - conexión de tierra) 6. Puerto serie RS-485 | <p>(pt)</p> <ol style="list-style-type: none"> 1. Saída da válvula de expansão eletrônica (consulte o manual) 2. Fornecimento de energia de 24 Vac/dc 3. DO1: Saída do relé de 3 A / 250 Vac (Válvula solenóide / Alarme)
C: Comum - NO: Normalmente aberto 4. DO2: Colector aberto (Válvula solenóide / Alarme) 5. Entradas digitais e analógicas (GND - Terra) 6. Porta de série RS-485 |
| <p>(tr)</p> <ol style="list-style-type: none"> 1. Elektronik Genleşme Valfi çıkışı (bkz. kılavuz.) 2. Güç kaynağı 24 Vac/dc 3. DO1: Röle çıkışı 3 A / 250 Vac (Solenoid vana / Alarm)
C: Ortak - NO: Normalde Açık 4. DO2: Açık kolektör (Solenoid vana / Alarm) 5. Dijital ve analog girişler (GND - Toprak) 6. Seri bağlantı noktası RS-485 | <p>(zh)</p> <ol style="list-style-type: none"> 1. 电子膨胀阀输出 (请参考硬件指南) 2. 电源 24 Vac/dc 3. DO1: 继电器输出 3 A / 250 Vac (电磁阀/警报)
C: 公共端 - NO: 常开 4. DO2: 集电极开路 (电磁阀/警报) 5. 数字量和模拟量输入 (GND - 接地) 6. 串行端口 RS-485 |
| <p>(ru)</p> <ol style="list-style-type: none"> 1. Выход электронного расширительного вентиля (смотри руководство) 2. Электропитание 24 В~ переменного / постоянного тока 3. DO1: Релейный выход 3 А / 250 В~ переменного тока (электромагнитный клапан/аварийный сигнал). С: Общий - NO: нормально разомкнутый 4. DO2: Разомкнутый коллектор (электромагнитный клапан/аварийный сигнал) 5. Цифровые и аналоговые входы (GND - Земля) 6. Последовательный порт RS-485 | <p>(kk)</p> <ol style="list-style-type: none"> 1. Электрондық кеңейту клапанының шығысы (нұсқаулықтарын қараңыз) 2. Кернеу: 24 В АТ/ТТ 3. DO1: реле шығысы 3 А / 250 В АТ (соленоид клапаны / дабыл)
C: жалпы - NO: әдетте ашық 4. DO2: Ашық коллектор (соленоид клапаны/дабыл) 5. Сандық және аналогтық кірістер (GND - жер) 6. RS485 сериялық порты |

Imax** (=: 12 V) Maximum current: 100 mA / Corrente massima: 100 mA / Intensité maximal: 100 mA / Max. Strom: 100 mA / Corriente máxima: 100 mA / Corrente máxima: 100 mA / Maksimum akim: 100 mA / 最大电流: 100 mA / Максимальный ток для: 100 mA / Ең көп ток: 100 mA.

Wiring diagram (continued) / Schema di cablaggio (continua) / Schéma de câblage (suite) / Anschlussbild (weiter) / Diagrama de cableado (continuado) / Diagrama da fiação (continuou) / Kablolama şeması (devam) / 接线图 / (继续) / Монтажная схема электропроводки (продолжал) / Сымдардың диаграммасы (саңылаусыз)

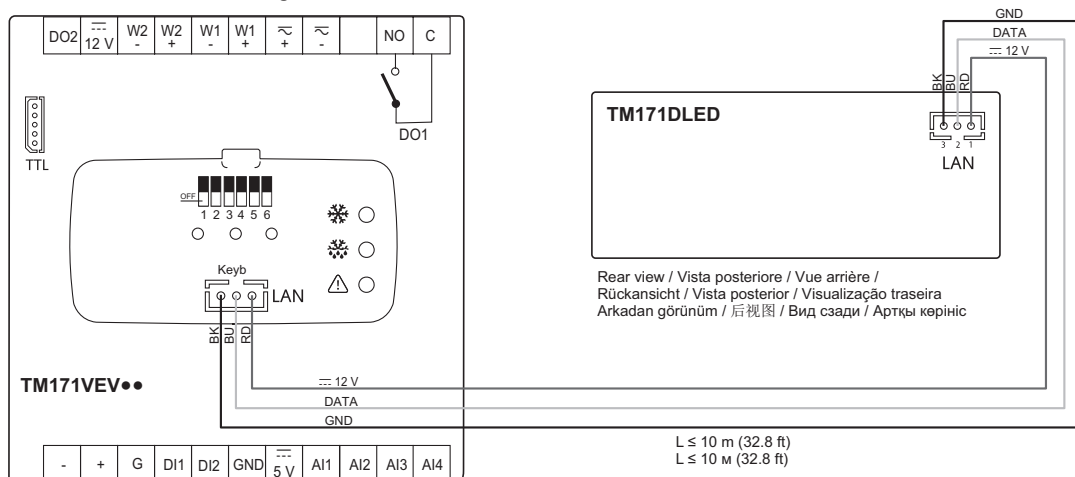


- en**
 1. Electronic Expansion Valve output (see manual)
 2. Power supply 24 Vac/dc
 3. DO1: Relay output 3 A / 250 Vac (Solenoid valve / Alarm)
C: Common - NO: Normally Open
 4. DO2: Open collector (Solenoid valve / Alarm)
 5. Digital and/or analog inputs (GND - Ground)
- fr**
 1. Sortie du module électronique d'extension à vanne (voir manuel)
 2. Alimentation 24 Vac/dc
 3. DO1: Sortie relais 3 A / 250 Vac (vanne solénoïde / alarme)
C: Commun - NO: Normalement ouvert
 4. DO2: Collecteur ouvert (vanne solénoïde / alarme)
 5. Entrées numériques et/ou analogiques (GND - Terre)
- es**
 1. Salida de la válvula de ampliación electrónica (ver el manual)
 2. Fuente de alimentación de 24 Vac/dc
 3. DO1: salida de relé 3 A / 250 V CA (válvula solenoide / alarma)
C: común - NO: normalmente abierto
 4. DO2: Colector abierto (válvula solenoide / alarma)
 5. Entradas digitales y/o analógicas (GND - conexión de tierra)
- tr**
 1. Elektronik Genleşme Valfi çıkışı (bkz. kılavuz.)
 2. Güç kaynağı 24 Vac/dc
 3. DO1: Röle çıkışı 3 A / 250 Vac (Solenoid vana / Alarm)
C: Ortak - NO: Normalde Açık
 4. DO2: Açık kolektör (Solenoid vana / Alarm)
 5. Dijital ve/veya analog girişler (GND - Toprak)
- ru**
 1. Выход электронного расширительного вентиля (смотри руководство)
 2. Электропитание 24 В~ переменного / постоянного тока
 3. DO1: Релейный выход 3 А / 250 В~ переменного тока (электромагнитный клапан/аварийный сигнал). С: Общий - NO: нормально разомкнутый
 4. DO2: Разомкнутый коллектор (электромагнитный клапан/аварийный сигнал)
 5. Цифровые и/или аналоговые входы (GND - Земля)

- it**
 1. Uscita valvola di espansione elettronica (vedere manuale)
 2. Alimentazione 24 Vac/dc
 3. DO1: Uscita relé 3 A / 250 Vac (Valvola solenoide / Allarme)
C: comune - NO: Normalmente aperto
 4. DO2: Open Collettor (Valvola solenoide / Allarme)
 5. Ingressi digitali e/o analogici (GND - Ground)
- de**
 1. Ausgang für elektronisches Erweiterungsventil (siehe Anleitung)
 2. Spannungsversorgung 24 Vac/dc
 3. DO1: Relaisausgang 3 A / 250 Vac (Magnetventil / Alarm)
C: Gemeinsam - NO: Schließer (Normally Open)
 4. DO2: Open-Collector (Magnetventil/Alarm)
 5. Digital- und/oder Analogeingänge (GND - Masse (Ground))
- pt**
 1. Saída da válvula de expansão eletrônica (consulte o manual)
 2. Fornecimento de energia de 24 Vac/dc
 3. DO1: Saída do relé de 3 A / 250 Vac (Válvula solenoide / Alarme)
C: Comum - NO: Normalmente aberto
 4. DO2: Colector aberto (Válvula solenoide / Alarme)
 5. Entradas digitais e/ou analógicas (GND - Terra)
- zh**
 1. 电子膨胀阀输出 (请参考硬件指南)
 2. 电源 24 Vac/dc
 3. DO1: 继电器输出 3 A / 250 Vac (电磁阀/警报)
C: 公共端 - NO: 常开
 4. DO2: 集电极开路 (电磁阀/警报)
 5. 数字量和/或模拟量输入 (GND - 接地)
- kk**
 1. Электрондық кеңейту клапанының шығысы (нұсқаулықтарын қараңыз)
 2. Кернеу: 24 В АТ/ТТ
 3. DO1: реле шығысы 3 А / 250 В АТ (соленоид клапаны / дабыл)
C: жалпы - NO: әдетте ашық
 4. DO2: Ашық коллектор (соленоид клапаны/дабыл)
 5. Сандық және/не аналогтық кірістер (GND - жер)

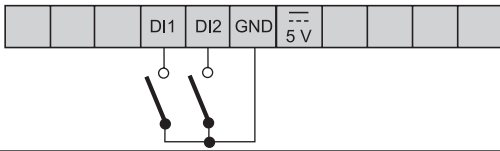
I_{max} (≡ 12 V)** Maximum current: 100 mA / Corrente massima: 100 mA / Intensité maximal: 100 mA / Max. Strom: 100 mA / Corriente máxima: 100 mA / Corrente máxima: 100 mA / Maksimum akim: 100 mA / 最大电流: 100 mA / Максимальный ток для: 100 mA / Ең көп ток: 100 mA.

Connection terminal TM171DLED / Morsetto di connessione TM171DLED / Borne TM171DLED / Anschluss Bedienterminal TM171DLED / Terminal de conexión TM171DLED / Terminal de conexão TM171DLED / Bağlantı terminali TM171DLED / 连接端子 TM171DLED / Вывод TM171DLED / TM171DLED қосылым түйіспесі.



L ≤ 10 m (32.8 ft)
L ≤ 10 m (32.8 ft)

Digital inputs / Entrées numériques / Digitaleingänge / Entradas digitales / Ingressi digitali / Entradas digitais / Dijital girişler / 数字量输入 / Цифровые входы / Сандық кірістер.

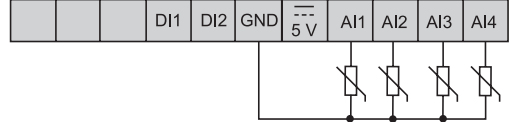
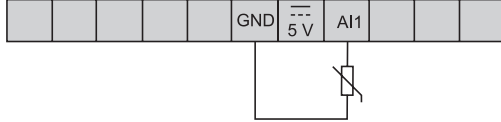


Example of resistive, current, voltage input connection / Esempio di connessione ingresso resistivo, in corrente o tensione / Ejemplo de resistencia, d'intensité ou de tension de la connexion d'entrée / Anschlussbeispiel für Widerstands-/Strom-/Spannungseingänge / Exemplo de conexão de entrada de resistência, de corrente o de voltagem / Dirençli/akım/gerilim girişi bağlantısı örneği / 电阻/电流/电压输入连接的示例 / Пример входного соединения тока/напряжения/активного тока / Тұрақты/ток/кернеу кіріс қосылысының үлгісі.

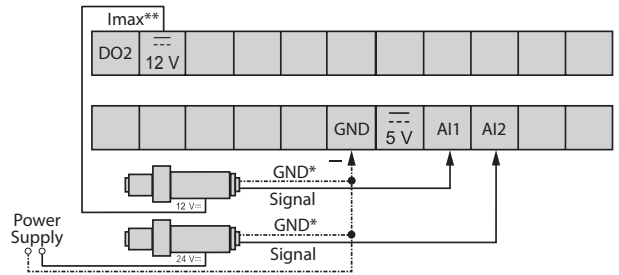
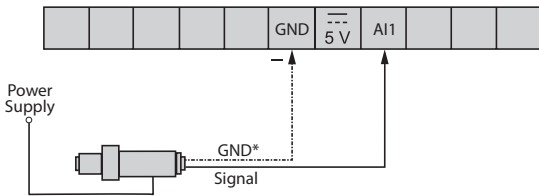
TM171VEVA2

TM171VEVD4 / TM171VEVM4

Resistive
 NTC/Pt1000 probe connection / Connessione sonda NTC/Pt1000 / Connexion de la sonde NTC/Pt1000 / Anschluss der NTC/Pt1000-Sensoren / Conexión de sonda NTC/Pt1000 / Conexão da sonda NTC/Pt1000 / NTC/Pt1000 prob bağlantısı / NTC/Pt1000 探针连接 / соединение пробника NTC/Pt1000 / NTC/Pt1000 датчигінің қосылымы.



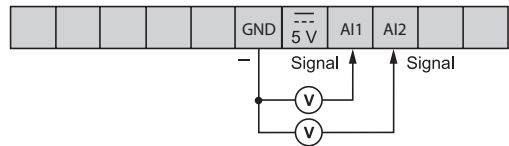
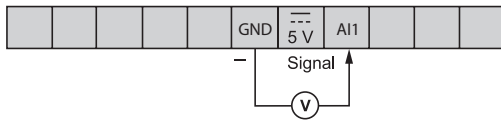
Current (Transducer 4...20 mA)
 Transducer connection / Connessione trasduttore / Connexion du transducteur / Anschluss der Signalwandler / Conexión del transductor / Conexão do transductor / Transdüser bağlantısı / 变频器连接 / Соединение измерительного преобразователя / Түрлендіргіш қосылымы.



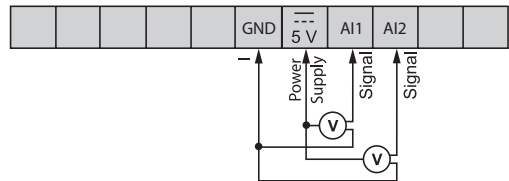
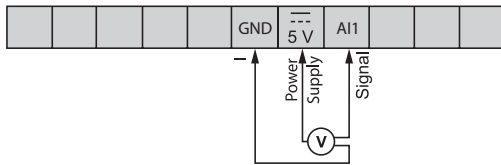
* 3-wires model only / Solo modello a 3 fili / Seulement modèle à 3 fils / Nur modell mit 3-Draht / Sólo modelo con 3 hilos / Apenas modelo com 3 fios / Sadece 3 tel model / 仅3线常型号 / Только Модель со 3 провода / 3-сымды модель тек.

** (≒ 12 V) Maximum current: 100 mA / Corrente massima: 100 mA / Intensité maximal: 100 mA / Max. Strom: 100 mA / Corriente máxima: 100 mA / Corrente máxima: 100 mA / Maksimum akım: 100 mA / 最大电流: 100 mA / Максимальный ток для: 100 mA / Ең көп ток: 100 mA.

Voltage (Transducer 0...10 V)
 Transducer connection / Connessione trasduttore / Connexion du transducteur / Anschluss der Signalwandler / Conexión del transductor / Conexão do transductor / Transdüser bağlantısı / 变频器连接 / Соединение измерительного преобразователя / Түрлендіргіш қосылымы.

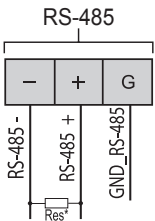


Voltage (Transducer 0...5 V ratiometric)
 Transducer connection / Connessione trasduttore / Connexion du transducteur / Anschluss der Signalwandler / Conexión del transductor / Conexão do transductor / Transdüser bağlantısı / 变频器连接 / Соединение измерительного преобразователя / Түрлендіргіш қосылымы.



Signal / Signal / Signal / Señal / Segnale / Sinal / Sinyal / 信号 / Сигнал / Сигнал
 POWER SUPPLY / ALIMENTATION / SPANNUNGSVERSORGUNG / ALIMENTACIÓN / ALIMENTAZIONE / FORNECIMENTO / BESLEME / 电源 / ЭЛЕКТРОПИТАНИЕ / ҚҰАТ КӨЗІ

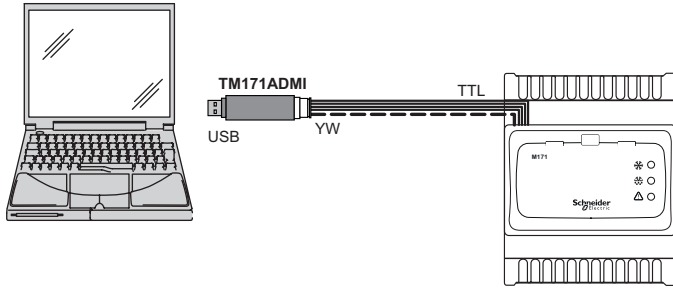
RS-485 (TM171VEVM4)
 Serial line port / Porta seriale / Port de la ligne série / Serieller Leitungsanschluss / Puerto de línea serie / Porta de linha de série / Seri hat bağlantı noktası / 串行线路端口 / Порт линии последовательной передачи данных / Сериялық желі порты



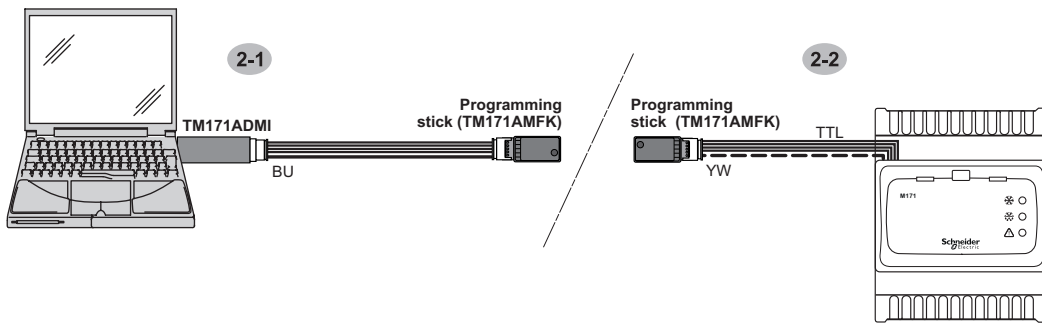
Res*: Apply 120 Ω terminal resistance (If end device of serial RS 485 Bus).
 Applicare resistenza di terminazione 120 Ω (Se il dispositivo è alla fine della linea seriale RS 485).
 Appliquer une résistance terminale de 120 Ω (Si appareil en fin de bus RS 485 série).
 120-Ω-Klemmenwiderstand anlegen (Wenn Gerät am Ende des seriellen RS-485-Busses).
 Aplicar resistencia terminal de 120 Ω (Si hay un dispositivo final del bus serie RS 485).
 Aplique 120 Ω de resistência terminal (Se dispositivo final da série RS 485 Bus).
 120 Ω terminal direnci uygulayın (Seri RS 485 Veriyolunun uç cihazı ise).
 施加 120 Ω 端子阻抗。(如果是串行RS 485总线的终端设备)。
 Установите согласующий резистор 120 Ом (на конечном приборе шины RS 485).
 120 Ом түйіспе кедергісін қолдану. (RS 485 сериялы шинаның соңғы құрылғысы болса).

Connection of Programming Cable (TM171ADMI) / Connessione del cavo di programmazione (TM171ADMI) / Connexion du câble de programmation (TM171ADMI) / Anschluss des Programmierkabels (TM171ADMI) / Conexión del cable de programación (TM171ADMI) / Conexão do cabo de programação (TM171ADMI) / Programlama Kablosu Bağlantısı (TM171ADMI) / 连接编程电缆 (TM171ADMI) / Подсоединение кабеля для программирования (TM171ADMI) / Бағдарламалау кабелін жалғау (TM171ADMI)

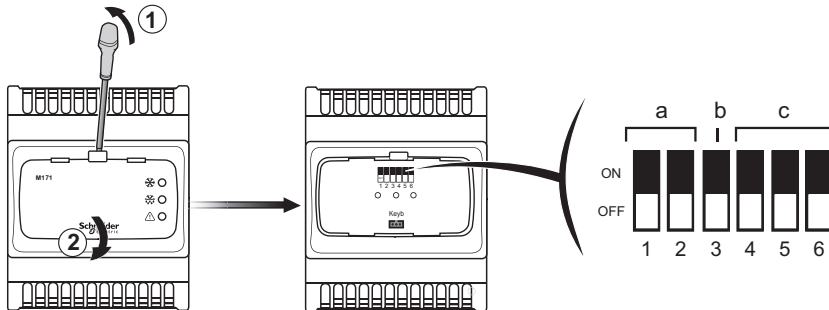
1 To connect the PC to TM171VEV•• the yellow cable is used / Per collegare il PC a TM171VEV•• si utilizza il cavo giallo / Pour connecter le PC à TM171VEV•• utiliser le câble jaune / Für den Anschluss des PC an das Modul TM171VEV•• wird das gelbe Kabel verwendet. / Se utiliza el cable amarillo para conectar el PC al TM171VEV•• / Para conectar o PC ao TM171VEV••, é usado o cabo amarelo / PC'yi TM171VEV••'e bağlamak için sarı kablo kullanılır / 将 PC 连接至 TM171VEV••, 使用黄色电缆 / Для подключения ПК к TM171VEV•• используется желтый кабель / Компьютерді TM171VEV•• құрығысына жалғау үшін сары кабель пайдаланылады.



2 To connect the programming stick (TM171AMFK) to the PC the blue cable is used / Per collegare la chiavetta di programmazione (TM171AMFK) al PC si utilizza il cavo blu / Pour connecter le stick de programmation (TM171AMFK) au PC utiliser le câble bleu / Für den Anschluss des Programmiersticks (TM171AMFK) an den PC wird das blaue Kabel verwendet / Se utiliza el cable azul para conectar el lápiz de programación (TM171AMFK) al PC / Para conectar a pen de programação (TM171AMFK) ao PC, é usado o cabo azul / Programlama çubuğunu (TM171AMFK) PC'ye bağlamak için mavi kablo kullanılır / 要将编程棒 (TM171AMFK) 连接到 PC, 应使用蓝色电缆 / Для подключения программирующего устройства (TM171AMFK) к ПК используется синий кабель / Бағдарламалау картасын (TM171AMFK) компьютерге жалғау үшін көк кабель пайдаланылады.



Dip Switch configuration / Configurazione microinterruttore / Configuration des commutateurs DIP / DIP-Schalterkonfiguration / Configuración del interruptor DIP / Configuração de chave DIP / Dip Anahtar konfigürasyonu / Dip 开关配置 / Конфигурация Dip-переключателя / Dip қосқышының конфигурациясы.



a - Upload/download from TM171AMFK to TM171•••• / Upload/download da TM171AMFK a TM171•••• / Chargement/téléchargement de TM171AMFK vers TM171•••• / Upload/Download von TM171AMFK nach TM171•••• / Carga/descarga del TM171AMFK al TM171•••• / Upload/download de TM171AMFK para TM171•••• / TM171AMFK 'den TM171•••• 'ye karşıya yükle/karşıdan yükle / 从 TM171AMFK 上载/下载到 TM171•••• / Пересылка/загрузка из TM171AMFK в TM171••••/ TM171AMFK ішінен TM171•••• ішіне кері жүктеу/жүктеу.

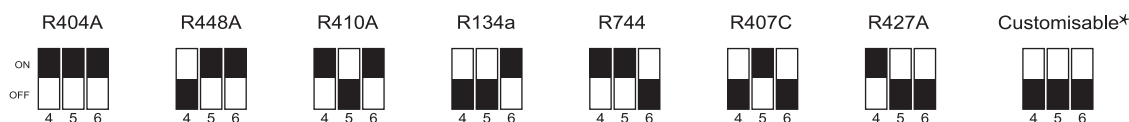
ON OFF 1 2 Upload from TM171•••• to TM171AMFK / Upload da TM171•••• a TM171AMFK / Chargement/téléchargement de TM171•••• vers TM171AMFK / Upload von TM171•••• nach TM171AMFK / Carga del TM171•••• al TM171AMFK / Upload de TM171•••• para TM171AMFK / TM171••••'den TM171AMFK 'ye karşıya yükle / 从 TM171•••• 上载到 TM171AMFK / Пересылка из TM171•••• в TM171AMFK / TM171•••• ішінен TM171AMFK ішіне кері жүктеу.

ON OFF 1 2 Download from TM171AMFK to TM171•••• / Download da TM171AMFK a TM171••~•• / Téléchargement de TM171AMFK vers TM171••~•• / Download von TM171AMFK nach TM171••~•• / Descarga del TM171AMFK al TM171••~•• / Download de TM171AMFK para TM171••~•• / TM171AMFK 'den TM171••~••'ye karşıdan yükle / 从 TM171AMFK 下载到 TM171••~•• / Загрузка из TM171AMFK в TM171••~•• / TM171AMFK ішінен TM171••~•• ішіне жүктеу.

b - Network address / Indirizzo di rete / Adresse réseau / Netzwerkadresse / Dirección de red / Endereço de rede / Ağ adresi / 网络地址 / Сетевой адрес / Желілік мекенжай.



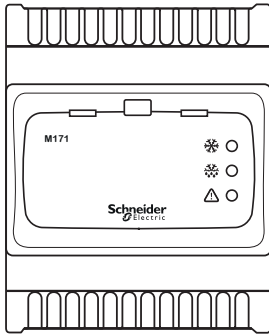
c - Type of refrigerant / Tipo di refrigerante / Type de réfrigérant / Kühlmitteltyp / Tipo de refrigerante / Tipo de refrigerador / Soğutucu türü / 制冷剂类型 / Тип хладагента / Салқындатқыш түрі.



(* See Manual / Vedere manuale / Voir manuel / Siehe Anleitung / Ver el manual / Consulte o manual / Bkz. kılavuz. / 请参考硬件指南 / Смотри Руководство / нұсқаулықтарын қараңыз.

TM171VEV•• - LED

Front panel / Panneau avant / Frontplatte / Panel frontal / Pannello frontale / Painel frontal / Ön panel / 前面板 / Передняя панель / Алдыңғы тақта



(en)	LED	Colour	On	Flashing	Off
	EEV	Green	Valve regulation ⁽²⁾ / Valve opened ⁽³⁾	Valve closed ⁽¹⁾ Setpoint satisfied	Power outage
	Defrost	Yellow	Defrosting on Valve closed ⁽¹⁾⁽²⁾ / Reserved ⁽³⁾	No serial connection	No Defrost
	Alarm	Red	-	• Alarm present • No serial connection	No Alarm

⁽¹⁾ (no control in progress) - ⁽²⁾ (TM171VEV•4 only) - ⁽³⁾ (TM171VEVA2 only).

(it)	LED	Colore	Acceso	Lampeggiante	Spento
	EEV	Verde	Regolazione valvola ⁽²⁾ / Valvola aperta ⁽³⁾	Valvola chiusa ⁽¹⁾ Setpoint rispettato	Mancanza alimentazione
	Sbrinamento	Giallo	Sbrinamento sulla valvola chiusa ⁽¹⁾⁽²⁾ / Riservato ⁽³⁾	Nessuna connessione seriale	Nessuno sbrinamento
	Allarme	Rosso	-	Allarme presente	Nessun allarme

⁽¹⁾ (nessun controllo in corso) - ⁽²⁾ (solo TM171VEV•4) - ⁽³⁾ (solo TM171VEVA2).

(fr)	Voyant	Couleur	Allumé	Clignotement	Éteint
	EEV	Vert	Régulation de la vanne ⁽²⁾ / Vanne ouverte ⁽³⁾	Vanne fermée ⁽¹⁾ température de consigne respectée	Panne d'alimentation
	Dégivrer	Jaune	Dégivrage sur vanne fermée ⁽¹⁾⁽²⁾ / Réservé ⁽³⁾	Aucune connexion série	Aucun dégivrage
	Alarme	Rouge	-	Alarme activée	Aucune alarme

⁽¹⁾ (aucun contrôle en cours) - ⁽²⁾ (TM171VEV•4 uniquement) - ⁽³⁾ (TM171VEVA2 uniquement).

(de)	LED	Farbe	Ein	Blinkend	Aus
	EEV	Grün	Ventilregelung ⁽²⁾ / Geöffnet Ventil ⁽³⁾	Ventil geschlossen ⁽¹⁾ , Sollwert erreicht	Spannungsausfall
	Enteisen	Gelb	Enteisen bei geschlossenem Ventil ⁽¹⁾⁽²⁾ / Reserviert ⁽³⁾	Keine serielle Verbindung	Kein Enteisen
	Alarm	Rot	-	Alarm vorhanden	Kein Alarm

⁽¹⁾ (keine Regelung aktiv) - ⁽²⁾ (nur TM171VEV•4) - ⁽³⁾ (nur TM171VEVA2).

(es)	LED	Color	Conectado	Parpadeo	Desconectado
	EEV	Verde	Regulación de la válvula ⁽²⁾ / Válvula abierta ⁽³⁾	Válvula cerrada ⁽¹⁾ Valor teórico satisfecho	Fallo de alimentación
	Descongelación	Amarillo	Descongelación con la válvula cerrada ⁽¹⁾⁽²⁾ / Reservado ⁽³⁾	Sin conexión serie	Sin descongelación
	Alarma	Rojos	-	Alarma disponible	Sin alarma

⁽¹⁾ (sin control en curso) - ⁽²⁾ (sólo TM171VEV•4) - ⁽³⁾ (sólo TM171VEVA2).

(pt)	LED	Cor	Ligado	Intermitente	Desligado
	EEV	Verde	Regulação da válvula ⁽²⁾ / Válvula aberta ⁽³⁾	Válvula fechada ⁽¹⁾ Setpoint satisfeito	Falha de energia
	Degelo	Amarelo	Degelo em válvula fechada ⁽¹⁾⁽²⁾ / Reservado ⁽³⁾	Sem conexão de série	Sem degelo
	Alarme	Vermelho	-	Alarme presente	Sem alarme

⁽¹⁾ (nenhum controle em andamento) - ⁽²⁾ (apenas TM171VEV•4) - ⁽³⁾ (apenas TM171VEVA2).

(tr)	LED	Renk	Açık	Yanıp sönüyor	Kapalı
	EEV	Yeşil	Vana ayarı ⁽²⁾ / Vanada açık ⁽³⁾	Vana kapalı ⁽¹⁾ Ayar değeri karşılandı	Güç arızası
	Buz Giderme	Sarı	Vanada kapalı ⁽¹⁾ üzerinde buz giderme ⁽²⁾ / Mahfuzdur ⁽³⁾	Seri bağlantı yok	Buz Giderme Yok
	Alarm	Kırmızı	-	Alarm mevcut	Seri bağlantı yok

⁽¹⁾ (ilerlemekte olan kontrol yok) - ⁽²⁾ (sadece TM171VEV•4) - ⁽³⁾ (sadece TM171VEVA2).

(zh)	LED	颜色	亮起	闪烁	熄灭
	EEV	绿色	阀调节 ⁽²⁾ / 阀已开 ⁽³⁾	阀已关闭 ⁽¹⁾ 符合设置点	电源故障
	化霜	黄色	化霜阀已关闭 ⁽¹⁾⁽²⁾ / 保留的 ⁽³⁾	无串行连接	无化霜
	警报	红色	-	存在警报	无警报

⁽¹⁾ (未进行控制) - ⁽²⁾ (仅 TM171VEV•4) - ⁽³⁾ (仅 TM171VEVA2).

(ru)	СДИ	Цвет	Вкл.	Мигает	Выкл.
	EEV	Зеленый	Управление клапаном ⁽²⁾ / Клапан открыт ⁽³⁾	Клапан закрыт ⁽¹⁾ рабочая точка достигнута	Отключение электропитания
	Размораживание	Желтый	Размораживание при закрытом клапане ⁽¹⁾⁽²⁾ / Значение не используется ⁽³⁾	Последовательное соединение отсутствует	Размораживание отсутствует
	Аварийный сигнал	Красный	-	Есть аварийный сигнал	Аварийный сигнал отсутствует

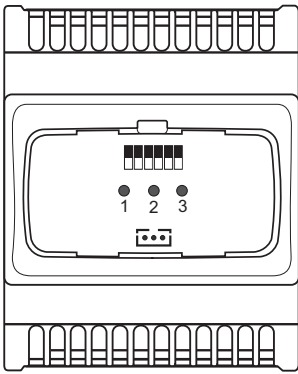
⁽¹⁾ (управление не выполняется) - ⁽²⁾ (Только TM171VEV•4) - ⁽³⁾ (Только TM171VEVA2).

(kk)	ЖШД	Түс	Қосұлы	Жыпылықтауда	Өшірілі
	EEV	Жасыл	Клапанды реттеу ⁽²⁾ / Клапан ашық ⁽³⁾	Клапан жабық ⁽¹⁾ болса, орнатылған нүктеге жетті	Қуат үзілуі
	Еріту	Сары	Клапан жабық кезде ерітеді ⁽¹⁾⁽²⁾ / сақталған ⁽³⁾	Сериялық қосылым жоқ	Еріту жоқ
	Дабыл	Қызыл	-	Дабыл бар	Дабыл жоқ

⁽¹⁾ (басқару орындалып жатқан жоқ) - ⁽²⁾ (Тек TM171VEV•4) - ⁽³⁾ (Тек TM171VEVA2).

DIP switch led / LED Microinterruttore / Voyant commutateur DIP / DIP-Schalter-LED / LED de interruptor DIP / Chave DIP de LED / DIP anahtarı LED / DIP 开关 LED / СДИ DIP-переключателя / DIP қосқышының ЖШД.

Inside the door / Dentro da porta / Derrière la porte / Türinnenseite / Dentro de la puerta / All'interno del coperchio / Капымн ішінде / 位于门内 / Внутри дверцы / Есік ішінде



		Upload		
LED	Colour	Underway	Terminated correctly	Not completed
1	Green	Flashing	On	On
2	Yellow	-	-	-
3	Green	-	-	Flashing
		Download		
LED	Colour	Underway	Terminated correctly	Not completed
1	Green	-	-	-
2	Yellow	Flashing	On	On
3	Green	-	-	Flashing

		Upload			Download		
LED	Colore	In corso	Terminato correttamente	Non Completato	In corso	Terminato correttamente	Non Completato
1	Verde	Lampeggiante	Acceso	Acceso	-	-	-
2	Giallo	-	-	-	Lampeggiante	Acceso	Acceso
3	Verde	-	-	Lampeggiante	-	-	Lampeggiante

		Charger			Télécharger		
Voyant	Couleur	En cours	Finalizado correctamente	Est non terminé	En cours	Finalizado correctamente	Est non terminé
1	Vert	Clignotement	Allumé	Allumé	-	-	-
2	Jaune	-	-	-	Clignotement	Allumé	Allumé
3	Vert	-	-	Clignotement	-	-	Clignotement

		Upload			Download		
LED	Farbe	Vorgang läuft	Vorgang fehlerfrei abgeschlossen	Wurde nicht abgeschlossen	Vorgang läuft	Vorgang fehlerfrei abgeschlossen	Wurde nicht abgeschlossen
1	Grün	Blinkend	Ein	Ein	-	-	-
2	Gelb	-	-	-	Blinkend	Ein	Ein
3	Grün	-	-	Blinkend	-	-	Blinkend

		Carga			Descarga		
LED	Color	En curso	Terminé	Non completado	En curso	Terminé	Non completado
1	Verde	Parpadeo	Conectado	Conectado	-	-	-
2	Amarillo	-	-	-	Parpadeo	Conectado	Conectado
3	Verde	-	-	Parpadeo	-	-	Parpadeo

		Upload			Download		
LED	Cor	Em andamento	Terminado corretamente	Não completado	Em andamento	Terminado corretamente	Não completado
1	Verde	Intermitente	Ligado	Ligado	-	-	-
2	Amarelo	-	-	-	Intermitente	Ligado	Ligado
3	Verde	-	-	Intermitente	-	-	Intermitente

		Karşıya yükle			Karşıdan yükle		
LED	Renk	Devam ediyor	Doğru şekilde sonlandırıldı	Tamamlandı değil	Devam ediyor	Doğru şekilde sonlandırıldı	Tamamlandı değil
1	Yeşil	Yanıp sönüyor	Açık	Açık	-	-	-
2	Sarı	-	-	-	Yanıp sönüyor	Açık	Açık
3	Yeşil	-	-	Yanıp sönüyor	-	-	Yanıp sönüyor

		上載			下載		
LED	颜色	进行中	已正确终止	出现故障	进行中	已正确终止	出现故障
1	绿色	闪烁	亮起	亮起	-	-	-
2	黄色	-	-	-	闪烁	亮起	亮起
3	绿色	-	-	闪烁	-	-	闪烁

		Переслать			Загрузить		
СДИ	Цвет	Выполняется	Завершен правильно	Завершилась ошибкой	Выполняется	Завершен правильно	Завершилась ошибкой
1	Зеленый	Мигает	Вкл.	Вкл.	-	-	-
2	Желтый	-	-	-	Мигает	Вкл.	Вкл.
3	Зеленый	-	-	Мигает	-	-	Мигает

		Кері жүктеу			Жүктеу		
ЖШД	Түс	Орындалуда	Дұрыс тоқтатылды	Ол аяқталмады	Орындалуда	Дұрыс тоқтатылды	Ол аяқталмады
1	Жасыл	Жыпылықтауда	Қосұлы	Қосұлы	-	-	-
2	Сары	-	-	-	Жыпылықтауда	Қосұлы	Қосұлы
3	Жасыл	-	-	Жыпылықтауда	-	-	Жыпылықтауда

Technical Data / Dati tecnici / Datos técnicos / Technische Daten / Données techniques / Dados técnicos / Teknik Veriler / 技术数据 / Технические данные / Техникалық ақпарат	
<p>The product complies with the following harmonized standards Il prodotto risulta conforme alle seguenti Norme armonizzate Le produit est conforme aux normes harmonisées suivantes Das Produkt entspricht den folgenden harmonisierten Normen El producto es conforme a las siguientes Normas armonizadas O produto está conforme as seguintes Normas harmonizadas Ürün aşağıdaki harmonize/uyumlulaştırılmış standartlara uygundur 该产品符合以下协调标准 Продукт так же отвечает следующим согласованным стандартам Өнім келесі ережелерге сәйкес келеді</p>	<p>EN 60730-1 / EN 60730-2-9</p>
<p>Construction of control / Costruzione del dispositivo / Fabrication du dispositif / Geräteausführung / Construcción del dispositivo / Construção do dispositivo / Cihaz yapısı / 装置の制造 / Конструкция устройства / Басқару құралының құрылымы.</p>	<p>Incorporated Control / Dispositivo incorporato / Dispositif incorporé / Eingebautes Steuergerät / Dispositivo incorporado / Dispositivo incorporado / Entegre aygıt / 内置控制装置 / Встраиваемый контроллер / Кіріктірілген басқару құралы.</p>
<p>Purpose of control / Scopo del dispositivo / Fonction de la commande / Zweck der Steuerung / Propósito del control / Propósito do controle / Kontrolün amacı / 控制目的 / Цель управления / Басқарудың мақсаты.</p>	<p>Operating Control. Driver for expansion valve (non-safety related) / Controllo di funzionamento. Driver per valvola di espansione (non di sicurezza) / Contrôle de fonctionnement. Pilote pour détenteur électronique (mais pas de sécurité) / Betriebsregelung. Treiber für Expansionsventil (ohne Sicherheitsfunktionen) / Control de funcionamiento. Driver para válvula de expansión (no de seguridad) / Controle de funcionamento. Driver para válvula de expansão (não de segurança) / Çalışma kontrolü. Genleşme valfi için driver (güvenlik için değil) / 操作控制。膨胀阀驱动器（非安全）/ Управляющий контроллер. Драйвер электронного расширительного клапана (не безопасное) / Іске қосу құралы. Кеңейту клапанының жетегі (қауіпсіздік емес).</p>
<p>Action type / Tipo di azione / Type d'action / Aktionstyp / Tipo de acción / Tipo de ação / Etki türü / 控制类型 / Тип воздействия / Өрекет түрі.</p>	<p>1.C</p>
<p>Pollution degré / Grado di inquinamento / Indice de pollution / Verschmutzungsgrad / Grado de contaminación / Grau de poluição / Kirililik seviyesi / 污染等级 / Класс загрязнения / Ластау класы.</p>	<p>2</p>
<p>Overvoltage category / Categoria di sovratensione / Catégorie de surtension / Überspannungskategorie / Categoría de sobretensión / Categoria de sobretensão / Yüksek gerilim kategorisi / 过压类型 / Категория перенапряжения / Асқын кернеу санаты.</p>	<p>2</p>
<p>Rated impulse voltage / Tensione impulsiva nominale / Tension d'impulsion nominale / Nennstoßspannung / Tensión impulsiva nominal / Tensão impulsiva nominal / Nominal darbe gerilimi / 标称冲击电压 / Ним. импульсное напряжение / Қалыпты пульс кернеуі.</p>	<p>2500 V (2500 B)</p>
<p>Power Supply / Alimentazione / Alimentation / Versorgung / Alimentación / Alimentação / Besleme / 电源 / Источник питания / Қуатпен жабдықтау.</p>	<p>24 Vac/dc (±10%) 50/60 Hz, Class 2 Source 24 V_~ (±10 %) 50/60 Hz, Класс 2 для Источника питания</p>
<p>Power draw / Potenza assorbita / Puissance absorbée / Leistungsaufnahme / Potencia consumida / Potência absorvida / Güç çekme / 功耗 / Энергопотребление / Жетек қуаты.</p>	<p>35 VA / 25 W (35 BA / 25 Вт) maximum / massima / maximal / Maximal / máxima / máxima / maksimum / 最大 / Максимальное / максималды.</p>
<p>Insulating material group / Gruppo del materiale isolante / Groupe du matériau isolant / Isoliermaterialgruppe / Grupo de material aislante / Grupo do material isolante / İzolasyon malzemesi grubu / 绝缘材料组 / Класс изоляционных материалов / Оқшауланған материалдар тобы .</p>	<p>IIIa</p>
<p>Ambient operating conditions / Condizioni operative ambientali / Conditions opérationnelles ambiantes / Betriebsumgebungsbedingungen / Condiciones ambientales operativas / Condições operativas ambientais / Çevresel çalışma koşulları / 环境运行条件 / Рабочие условия среды / Жұмыс істеу ортасындағы жағдайлар.</p>	<p>Temperature / Temperatura / Température / Temperatur / Temperatura / Temperatura / Sıcaklık / 温度 / Температура / Температура: -10...65 °C (14...149 °F) Humidity (non-condensing) / Umidità (non condensante) / Humidité (sans condensation) / Feuchtigkeit (kondensfrei) / Humedad (en ausencia de condensación) / Humidade (na ausência de condensação) / Nem (yoğuşmasız) / 湿度 (无冷凝) / Влажность (без конденсата) / Ылғалдылық (конденсатқа айналмайтын). 10...90 %RH</p>
<p>Transportation and storage conditions / Condizioni di trasporto e immagazzinamento / Conditions de transport et de stockage / Transport- und Lagerbedingungen / Condiciones de transporte y almacenamiento / Condições de transporte e armazenamento / Nakliye ve muhafaza koşulları / 运输和储存条件 / Условия транспортировки и хранения / Тасымалдау және сақтау жағдайлары.</p>	<p>Temperature / Temperatura / Température / Temperatur / Temperatura / Temperatura / Sıcaklık / 温度 / Температура / Температура: -20...85 °C (-4...185 °F) Humidity (non-condensing) / Umidità (non condensante) / Humidité (sans condensation) / Feuchtigkeit (kondensfrei) / Humedad (en ausencia de condensación) / Humidade (na ausência de condensação) / Nem (yoğuşmasız) / 湿度 (无冷凝) / Влажность (без конденсата) / Ылғалдылық (конденсатқа айналмайтын). 10...90 %RH</p>
<p>Software class / Classe del software / Classe du logiciel / Softwareklasse / Clase del software / Classe do software / Yazılım sınıfı / 软件类型 / Класс программы / Бағдарламалық жасақтама класы.</p>	<p>A</p>
<p>Loads / Carichi / Charges / Lasten / Cargas / Cargas / Yüklер / 负载 / Наррузки / Жүктемелер.</p>	<p>DO1: 3 A resistive 120/250 Vac - 1.4 FLA - 7.5 LRA 240 Vac (3 A резистивной нагрузки 120/250 В~ - 1.4 FLA - 7.5 LRA 240 Vac) DO2: 12 Vdc, maximum current: 100 mA (12 В_~, Максимальный ток для: 100 mA 100 mA) W1+W1- / W2+W2-: 24 Vdc , 0.8 A (24 В_~, 0.8 A)</p>
<p>Degree of protection provided by enclosure / Grado di protezione fornito dagli involucri / Indice de protection assuré par les enveloppes / Schutzart der Gehäuse / Grado de protección de las cubiertas / Grau de proteção fornecido pelos invólucros / Muhafaza ile sağlanan koruma derecesi / 外壳提供的防护等级 / Обеспечиваемая корпусом степень защиты / Корпустың қорғау деңгейі.</p>	<p>IP20 (Open type)</p>
<p>Environmental front panel rating / Classificazione ambientale pannello frontale / Classification environnementale du panneau avant / Umweltbilanz der Frontplatte / Tipo de protección ambiental del panel frontal / Classificação ambiental do painel frontal / Ortam ön paneli derecelendirmesi / 前面板环境参数额定值 / Степень защиты передней панели / Ортаға қатысты алдыңғы панельдің көрсеткіші</p>	<p>Open Type</p>
<p>Maximum temperature of terminals for internal conductors Temperatura massima dei morsetti per i conduttori interni Température maximale des bornes pour les conducteurs internes Maximale Klemmentemperatur für die Innenleiter Temperatura máxima de los bornes para los conductores internos Temperatura máxima dos terminais para os condutores internos Dahili iletkenler için maksimum terminal sıcaklığı 内部导体端子的最大温度 Максимальная температура контактов внутренних проводников Ішкі кондукторлар ағытпасының ең үлкен температурасы</p>	<p>105 °C (221 °F)</p>

Technical Data / Dati tecnici / Datos técnicos / Technische Daten / Données techniques / Dados técnicos / Teknik Veriler / 技术数据 / Технические данные / Техникалық ақпарат

Operating time / Tempo di funzionamento / Temps de fonctionnement / Betriebszeit / Tiempo de funcionamiento / Tempo de funcionamento / Çalışma süresi / 运作时间 / Время работы / Жұмыс уақыты.	Long period / Periodo lungo / Période longue / Lange Periode / Período largo / Período longo / Uzun süreli / 长期 / Продолжительный период / Ұзақ интервал (IEC EN 60730 / UL 60730).
Classification of control according to protection against electric shock Classificazione del dispositivo di comando secondo la protezione contro la scossa elettrica Classification du dispositif de commande en fonction de la protection contre les électrocutions Klassifikation des Steuergeräts gemäß dem Schutz gegen Stromschläge Clasificación del dispositivo de mando según la protección contra las descargas eléctricas Classificação do dispositivo de comando segundo a proteção contra os choques elétricos Elektrik çarpmasına karşı koruma uyarınca kumanda aygıtı sınıflandırması 根据防触电保护对控制装置进行分类 Классификация контроллера в отношении защиты от электрического удара Басқару құралын электр қауіпінен қорғау деңгейі бойынша санаттарға бөлу	Class II control intended for use in Class I equipment Comando di Classe II per uso in apparecchiature di Classe I Commande appartenant à la Classe II destinée à l'utilisation sur des appareils de Classe I Steuergerät der Klasse II zum Einsatz in Geräten der Klasse I Mando de Clase II para uso en aparatos de Clase I Comando de Classe II para uso em equipamentos de Classe I Sinif I cihazda kullanım için Sinif II Kumanda 用于I类设备的II类控制 Контроллер класса II применимый в оборудовании класса I II сыныбына жататын басқару құралдары I сыныбының құрылғысына арналған

DISPOSAL: The equipment (or product) must be subjected to separate waste collection in compliance with the local legislation on waste disposal.
SMALTIMENTO: L'apparecchiatura (o il prodotto) deve essere oggetto di raccolta separata in conformità alle vigenti normative locali in materia di smaltimento.
MISE AU REBUT: L'appareil (ou le produit) doit être éliminé et traité selon la réglementation relative à l'élimination des DEEE en vigueur.
ENTSORGUNG: Das Gerät (bzw. Produkt) ist nach den örtlich geltenden Abfallbestimmungen getrennt zu sammeln.
ELIMINACIÓN DE RESIDUOS: El aparato (o producto) ha de someterse a una recogida por separado de conformidad con las normativas locales vigentes en materia de eliminación de desechos.
ELIMINAÇÃO: O aparelho (ou o produto) deve ser objeto de recolha separada de acordo com as normativas locais vigentes em matéria de eliminação de resíduos.
BERTARAF: Cihaz (veya ürün) imha ile ilgili yerel yönetmeliklere uygun biçimde ayrı olarak toplanmalıdır.
处置: 设备 (或产品) 必须按照当地实施的废物处置标准单独进行处置。
УТИЛИЗАЦИЯ: Приложение (или продукт) должно утилизироваться отдельно в соответствии с местными стандартами по утилизации отходов.
ҚОҚЫСҚА ТАСТАУ: Бұл құрылғыны (немесе өнімді) жергілікті қоқыс тастау ережесіне сәйкес жеке қоқыс ретінде тастау керек.

部件名称 Part Name	有害物质 - Hazardous substances					
	铅 (Pb)	汞 (Hg)	镉 (Cd)	六价铬 (Cr(VI))	多溴联苯 (PBB)	多溴二苯醚 (PBDE)
金属部件 Metal parts	X	O	O	O	O	O
塑料部件 Plastic parts	O	O	O	O	O	O
电子件 Electronic	X	O	O	O	O	O
触点 Contacts	O	O	O	O	O	O
线缆和线缆附件 Cables & cabling accessories	O	O	O	O	O	O

本表格依据SJ/T 11364的规定编制。
O: 表示该有害物质在该部件所有均质材料中的含量均在GB/T 26572规定的限量要求以下。
X: 表示该有害物质至少在该部件的某一均质材料中的含量超出GB/T 26572规定的限量要求。
This table is made according to SJ/T 11364.
O: indicates that the concentration of hazardous substance in all of the homogeneous materials for this part is below the limit as stipulated in GB/T 26572.
X: indicates that concentration of hazardous substance in at least one of the homogeneous materials used for this part is above the limit as stipulated in GB/T 26572.

INFORMATION

Eliwell Controls s.r.l.
Via dell'Industria, 15 • Zona Industriale Paludi •
32016 Alpago (BL) ITALY
T: +39 0437 986 111
www.eliwell.com

Sales:
T: +39 0437 986 100 (Italy)
T: +39 0437 986 200 (other countries)
E: saleseliwell@schneider-electric.com

Technical Customer Support
T: +39 0437 986 300
E: techsuppeliwell@schneider-electric.com

MADE IN ITALY

ИНФОРМАЦИЯ

ДАТА ИЗГОТОВЛЕНИЯ
Дата изготовления печатается на контроллере
указывает неделю и год производства (ww-yy)

СДЕЛАНО В
СДЕЛАНО В ИТАЛИИ

АДРЕС
Eliwell Controls Srl
Via dell'Industria, 15 Z. I. Paludi
32016 Alpago (BL) - Italy
тел.: +39 0437 986 111
факс: +39 0437 989 066

отдел продаж:
тел.: +39 0437 986 100 (Италия)
тел.: +39 0437 986 200 (другие страны)
E-mail: saleseliwell@schneider-electric.com

Техническая поддержка:
тел.: +39 0437 986 300
E-mail: techsuppeliwell@schneider-electric.com
www.eliwell.com

Офис в Москве
Шнейдер Электрик 127018, г. Москва,
ул. Двинцев, 12, корп. 1, здание "А"
тел.: +7 495 777 99 90
факс: +7 495 777 99 92
техническая поддержка: ru.ccc@schneider-electric.com
http://www.schneider-electric.ru

ТОО «Шнейдер Электрик»
Адрес: 050010, Казахстан, г. Алматы, пр. Достык, д. 38
(БЦ «Кен Дала»)
Тел.: +7 (727) 357 23 57
факс: +7 (727) 357 24 39

