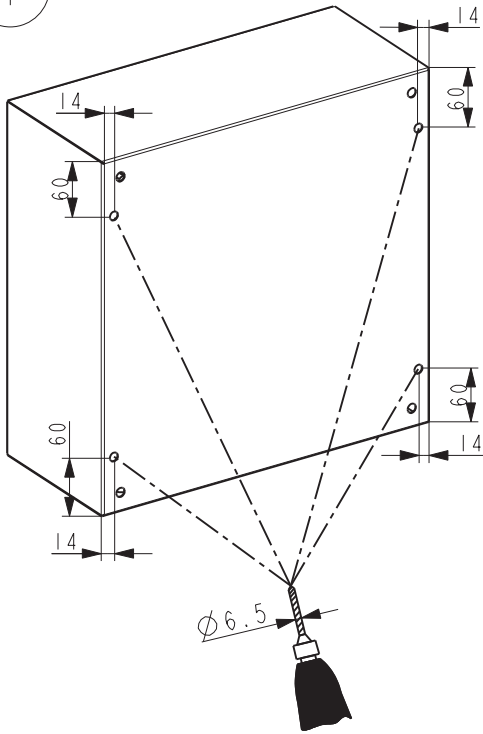


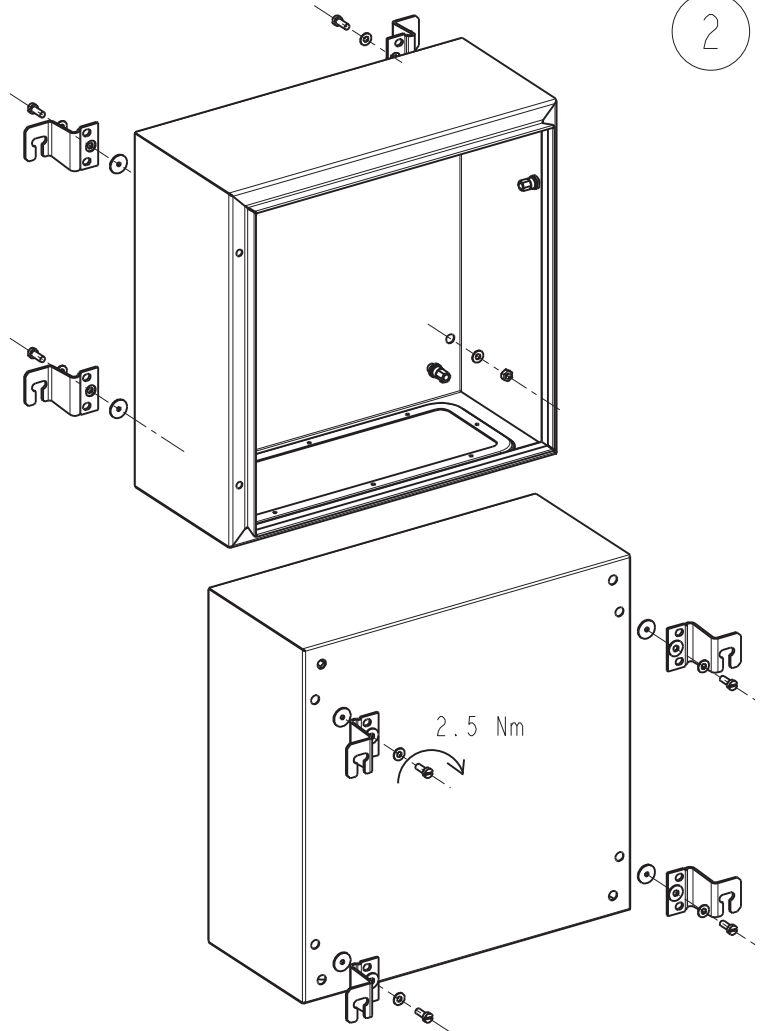
# PanelSeT S3D

- en Wall-fixing Lugs
- fr Pattes de fixation
- es Orejetas de montaje en pared

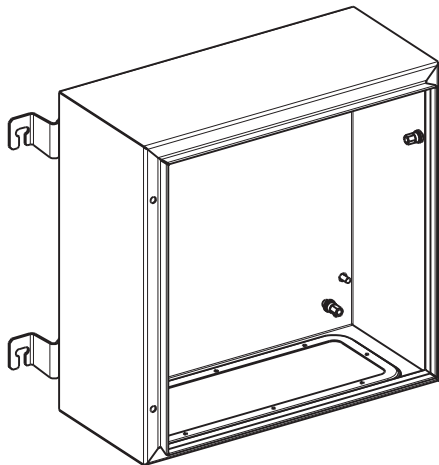
1



2

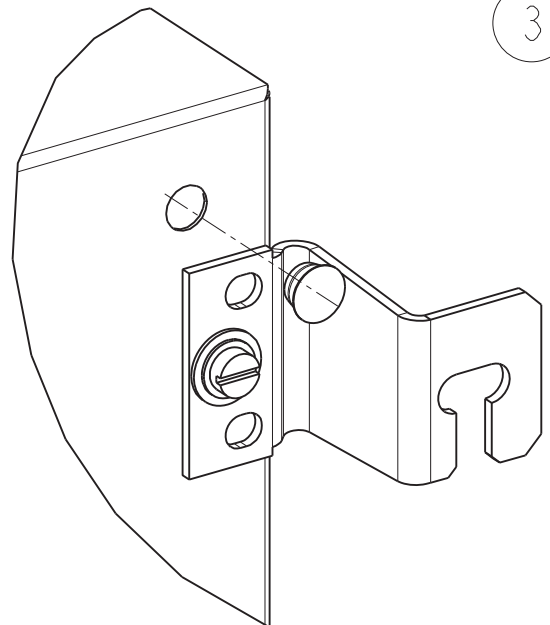


4



P Max : 100 Kg

3



**Schneider Electric Industries SAS**  
35, rue Joseph Monier  
CS 30323  
F- 92506 Rueil Malmaison Cedex  
www.se.com

© 2024 - Schneider Electric - All rights reserved.

**Ce produit doit être installé, raccordé et utilisé en respectant les normes et/ou les règlements d'installation en vigueur.**

En raison de l'évolution des normes et du matériel, les caractéristiques et cotes d'encombrement données ne nous engagent qu'après confirmation par nos services.

**This product must be installed, connected and used in compliance with prevailing standards and/or installation regulations.**

As standards, specifications and designs change from time to time, always ask for confirmation of the information given in this publication.

ENNA07629-T-04

**Schneider**  
Electric™