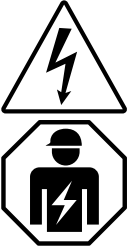


NVE13575

# Schneider

Electric

**PLEASE NOTE**

- The installation, maintenance and eventual replacement of this device must only be carried out by a qualified electrician.
- This device must not be repaired.
- All applicable local, regional and national regulations must be complied with during the installation, use, maintenance and replacement of this device.
- This device should not be installed if, when unpacking it, you observe that it is damaged.
- Schneider Electric cannot be held responsible in the event of noncompliance with the instructions in this document and in the documents to which it refers.
- The service instruction must be observed throughout the life time of this device.

**REMARQUE IMPORTANTE**

- L'installation, l'entretien et le remplacement éventuel de cet appareil doivent être effectués uniquement par un électricien qualifié.
- Cet appareil ne doit pas être réparé.
- Toutes les réglementations locales, régionales et nationales applicables doivent être respectées lors de l'installation, l'utilisation, l'entretien et le remplacement de cet appareil.
- Cet appareil ne doit pas être installé si, lors du déballage, vous observez qu'il est endommagé.
- Schneider Electric ne peut être tenu responsable en cas de nonrespect des instructions contenues dans ce document et dans les documents auxquels il se réfère.
- Les instructions de service doivent être respectées tout au long de la durée de vie de cet appareil.

**IMPORTANTE**

- Le operazioni di installazione, utilizzo, riparazione e manutenzione del presente dispositivo elettrico devono essere eseguite esclusivamente da un elettricista qualificato.
- I dispositivi non devono essere riparati.
- Durante l'installazione e l'uso del presente dispositivo, è obbligatorio rispettare tutte le normative locali, regionali e nazionali applicabili.
- Non installare il dispositivo se durante le operazioni di disimballaggio si nota che è danneggiato.
- Schneider Electric non si assume alcuna responsabilità in caso di mancata osservanza delle istruzioni riportate nel presente documento e nei documenti a cui viene fatto riferimento.
- È necessario rispettare le istruzioni di servizio per tutta la durata di vita del prodotto.

**BITTE BEACHTEN**

- Die Installation, die Wartung und der eventuelle Austausch dieses Geräts darf nur von einem qualifizierten Elektriker durchgeführt werden.
- Dieses Gerät darf nicht repariert werden.
- Bei der Installation und Verwendung dieses Geräts müssen sämtliche lokalen, regionalen und nationalen Vorschriften eingehalten werden.
- Dieses Gerät darf nicht installiert werden, wenn Sie beim Auspacken Beschädigungen feststellen.
- Schneider Electric kann keinesfalls für die Nichtbeachtung der Anweisungen in dieser Anleitung oder Anweisungen in Dokumenten, auf die sie Bezug nimmt, haftbar gemacht werden.
- Während der gesamten Produktlebensdauer müssen die Wartungsanweisungen befolgt werden.

**VIKTIG!**

- Den elektriska utrustningen ska endast installeras, användas, servas och underhållas av behörig elektriker.
- Enheten får inte repareras.
- Alla tillämpliga lokala, regionala och nationella bestämmelser måste iaktas då produkten installeras och används.
- Denna anordning ska inte installeras om det vid uppackningen visar sig att den är skadad.
- Schneider Electric kan inte hållas ansvariga vid underlåtenhet att följa instruktionerna i detta dokument och i de dokument det hänvisar till.
- Underhållsanvisningarna måste följas under produktens hela livstid.

**TÄRKEÄ HUOMAUTUS**

- Sähkölaitteiston käytön, korjauksen ja huollon saa suorittaa vain pätevä sähköasentaja.
- Tätä laitetta ei saa korjata.
- Kaikkien sovellettävien paikallisten, alueellisten ja kansallisten määräysten on täyttyttävä tämän laitteen asennuksen ja käytön aikana.
- Tätä laitetta ei saa asentaa, jos pakkausta purkaessasi huomaat sen olevan vaurioitunut.
- Schneider Electric ei ole vastuussa siinä tapauksessa, että tämän asiakirjan ohjeita ja asiakirjoja, joihin se viittaa, ei ole noudatettu.
- Huoltoon koskevia ohjeita on noudatettava tuotteen koko käyttöajan ajan.

**VIGTIG BEMÆRKNING**

- Installation, service og eventuel udskiftning af denne enhed må kun foretages af en uddannet elektriker.
- Enheden må ikke repareres.
- Installation ift lokal, regional og nationale bestemmelser skal overholdes da enheden er installeret og i drift.
- Denne enhed må ikke installeres, hvis der ved udpakningen bemærkes, at den er beskadiget.
- Schneider Electric kan ikke holdes ansvarlig for manglende overholdelse af instruktionerne i dette dokument og i de dokumenter, den refererer til.
- Service instruktionen skal følges nedenfor i hele produktets levetid.

**BELANGRIJKE OPMERKING**

- Het installeren, onderhouden en eventueel vervangen van dit apparaat mag uitsluitend worden verricht door een bevoegde electricien.
- Dit apparaat mag niet worden gerepareerd.
- Alle lokale, regionale en nationale voorschriften dienen nageleefd te worden tijdens de installatie en het gebruik van dit toestel.
- Dit toestel mag niet geïnstalleerd worden als tijdens het uitpakken blijkt dat het beschadigd is.
- Schneider Electric kan niet aansprakelijk gesteld worden in geval van niet-naleving van de instructies die vermeld worden in dit document of in de documenten waarnaar verwezen wordt.
- De gebruiksinstructies dienen tijdens de gehele levensduur van het product nageleefd te worden.

**TENGA EN CUENTA**

- La instalación, el mantenimiento y el eventual reemplazo del equipo eléctrico solo se debe realizar por un electricista cualificado.
- El equipo no debe repararse.
- Durante la instalación y el uso de este dispositivo, se deben cumplir todas las normativas locales, regionales y nacionales aplicables.
- Este dispositivo no debe instalarse si, al desembalarlo, se observa que está dañado.
- Schneider Electric no se hace responsable en caso de incumplimiento de las instrucciones de este documento y de los documentos a los que se refiere.
- Las instrucciones de uso se deben respetar durante toda la vida útil del producto.

**NOTA**

- A instalação, manutenção e eventual substituição deste aparelho devem ser realizadas apenas por um electricista qualificado.
- Este aparelho não deve ser reparado.
- Todos os regulamentos locais, regionais e nacionais aplicáveis têm de ser respeitados durante a instalação e a utilização do dispositivo.
- Este dispositivo não deve ser instalado se, durante a abertura, for observado que o mesmo está danificado.
- A Schneider Electric não será responsabilizada pelo não cumprimento das instruções indicadas neste e noutros documentos aqui referidos.
- Estes guias de instalação devem ser respeitados durante TODA a vida útil do produto.

**⚠ DANGER / DANGER / PERICOLO / GEFAHR / FARA / VAARA / FARE! / GEVAAR / PELIGRO / PERIGO**

**HAZARD OF ELECTRIC SHOCK, EXPLOSION OR ARC FLASH**

- Turn off all power supplying this device before working on it.
  - Use a voltage tester with a suitable rated voltage in order to check that all active conductors aren't energized.
  - Carefully inspect the work area to check that no tools or objects could have been left inside the equipment.
- Failure to follow these instructions will result in death or serious injury.**

**RISQUE DE CHOC ELECTRIQUE, D'EXPLOSION OU D'ARC ELECTRIQUE**

- Coupez toutes les alimentations avant de travailler sur cet appareil.
  - Utilisez un testeur de tension avec une tension nominale appropriée afin de vérifier que tous les conducteurs actifs ne soient pas alimentés.
  - Inspectez soigneusement la zone de travail à la recherche d'outils ou objets pouvant avoir été laissés à l'intérieur de l'équipement.
- Le non-respect de ces instructions provoquera la mort ou des blessures graves.**

**PERICOLO DI SCOSSE ELETTRICHE, ESPLOSIONI O ARCO ELETTRICO**

- Prima di eseguire qualsiasi operazione sul dispositivo, disattivare tutte le fonti di alimentazione.
  - Utilizzare un tester voltmetrico per verificare che tutti i terminali non siano alimentati.
  - Ispezionare attentamente l'area di lavoro per controllare che non siano stati lasciati utensili o altri oggetti all'interno dell'apparecchiatura.
- Il mancato rispetto di queste istruzioni provocherà morte o gravi infortuni.**

**GEFAHR EINES ELEKTRISCHEN SCHLAGS, EINER EXPLOSION ODER EINES LICHTBOGENS**

- Unterbrechen Sie die gesamte Spannungsversorgung zum Gerät, bevor Sie Arbeiten am Gerät vornehmen.
  - Verwenden Sie einen Spannungsprüfer mit einer geeigneten Messbereich, um sicherzustellen, dass alle aktiven Leiter spannungsfrei sind.
  - Überprüfen Sie den Arbeitsbereich sorgfältig, um sicherzustellen, dass keine Werkzeuge oder Objekte im Gerät vergessen wurden.
- Die Nichtbeachtung dieser Anweisungen führt zu Tod oder schwereren Verletzungen.**

**RISK FÖR ELSTÖTAR, EXPLOSION ELLER ÖVERSLAG**

- Stäng av strömförsörjningen till anordningen före arbete på den.
  - Använd en spänningsprovare med lämplig märkspänning för att kontrollera att alla aktiva ledare är spänninglösa.
  - Undersök arbetsutrymmet nogga så att inga verktyg eller föremål kan ha lämnats inuti utrustningen.
- Om inte anvisningarna följs uppstår livsfara eller risk för allvarliga personskador.**

**SÄHKÖISKUN, RÄJÄHDYKSEN TAI VALOKAAREN VAARA**

- Sammuta tämän laitteen kaikki virransyöttö ennen työskentely laitteella.
  - Tarkista sopivalla nimellisjännitteellä varustetun jännitteenkoettimen avulla, että kaikissa aktiivisissa johtimissa ei ole virtaa.
  - Tarkista työalue huolellisesti ja varmista, että laitteen sisään ei ole jäänyt työkaluja tai muita esineitä.
- Näiden ohjeiden noudattamatta jättäminen aiheuttaa kuoleman tai vakavan vamman.**

**RISIKO FOR ELEKTRISK STØD, EKSPLOSION ELLER OVERSLAG**

- Afbryd al strømforsyning til dette enhed inden arbejde udføres på det.
  - Anvend en spændingsmåler med en egnet mærkespænding til at kontrollere, at alle aktive ledere er uden spænding.
  - Kontrollér omhyggeligt arbejdsområdet for at sikre, at der ikke er blevet efterladt værktøj eller objekter inde i udstyret.
- Manglende overholdelse af instruktionerne kan fremkalde fare for liv eller risiko for alvor skade.**

**GEVAAR VAN ELEKTRISCHE SCHOKKEN, ONTPLOFFING EN VLAMBOGEN**

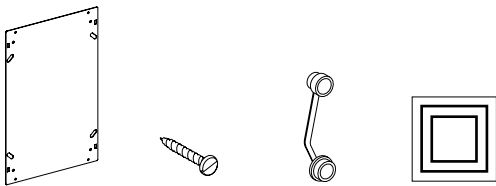
- Schakel de voeding naar het toestel uit alvorens daar werkzaamheden aan te verrichten.
  - Gebruik een spanningzoeker met de juiste nominale spanning. Om te controleren of alle actieve componenten spanningsvrij zijn.
  - Inspecteer het werkgebied zorgvuldig om te controleren dat er geen gereedschappen of objecten zijn achtergelaten in het apparaat.
- Het niet opvolgen van deze instructies kan leiden tot ernstig letsel of de dood.**

**RIESGO DE DESCARGA ELÉCTRICA, EXPLOSIÓN O ARCO ELÉCTRICO**

- Desconecte la alimentación de este dispositivo antes de trabajar en él.
  - Use un comprobador de voltaje con un voltaje nominal adecuado para verificar que todos los conductores activos no estén energizados.
  - Inspeccione cuidadosamente la zona de trabajo en busca de herramientas u objetos que puedan haber sido dejados en el interior del equipo.
- Si no se siguen estas instrucciones provocará lesiones graves o incluso la muerte.**

**RISCO DE DESCARGA ELÉTRICA, EXPLOSIÃO OU ARCO ELÉTRICO**

- Desligar toda alimentação elétrica deste equipamento antes de intervir no equipamento.
  - Use um testador de tensão com uma tensão nominal adequada para verificar se todos os condutores ativos não estão energizados.
  - Inspeccione cuidadosamente a zona de trabalho à procura de ferramentas ou objetos que possam ter sido deixados no interior do equipamento.
- A não observância destas instruções resultará em morte, ou ferimentos graves.**

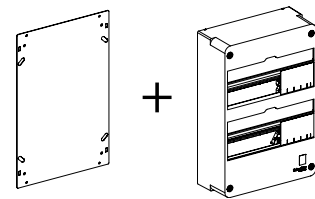
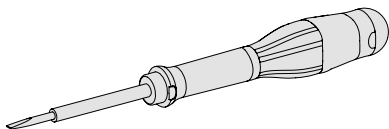


x1

x4

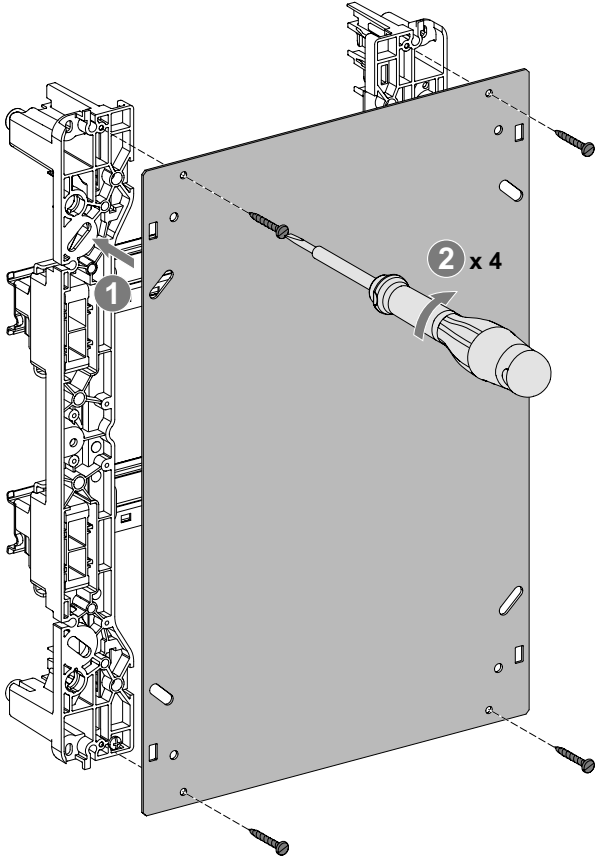
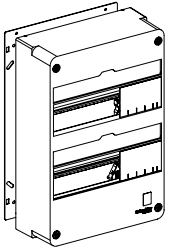
x4

x1

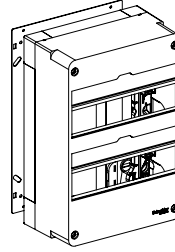


R9H13382	13M 1R
R9H13383	13M 2R
R9H13384	13M 3R
R9H13385	13M 4R
R9H18382	18M 1R
R9H18383	18M 2R
R9H18384	18M 3R
R9H18385	18M 4R

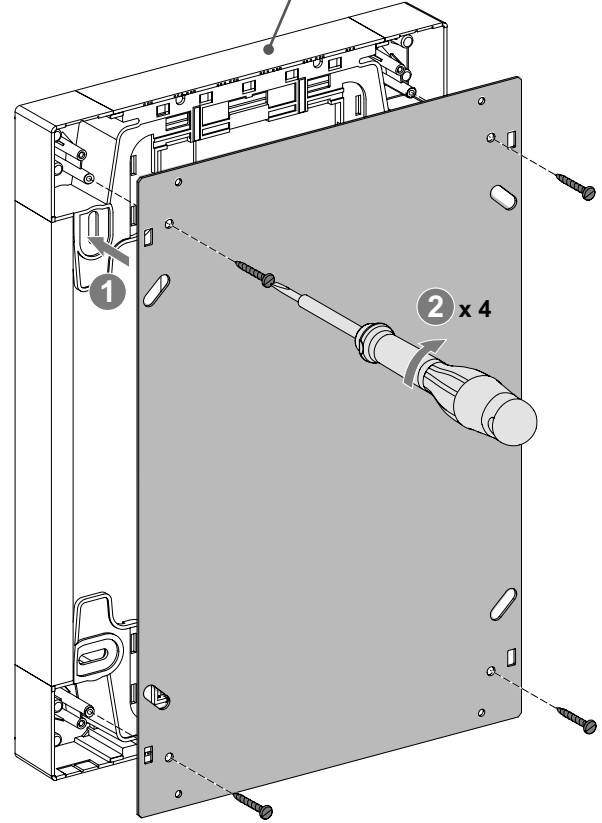
# 1a



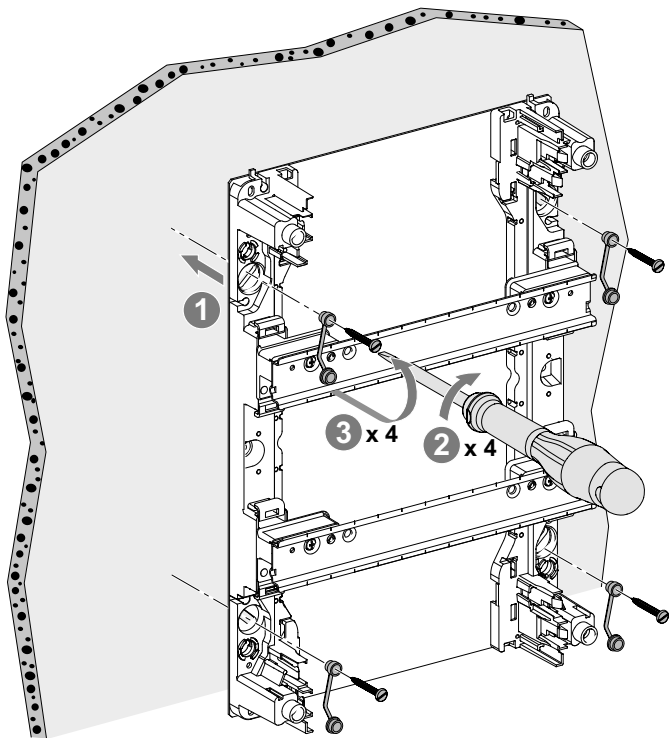
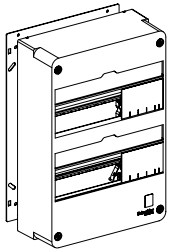
# 1b



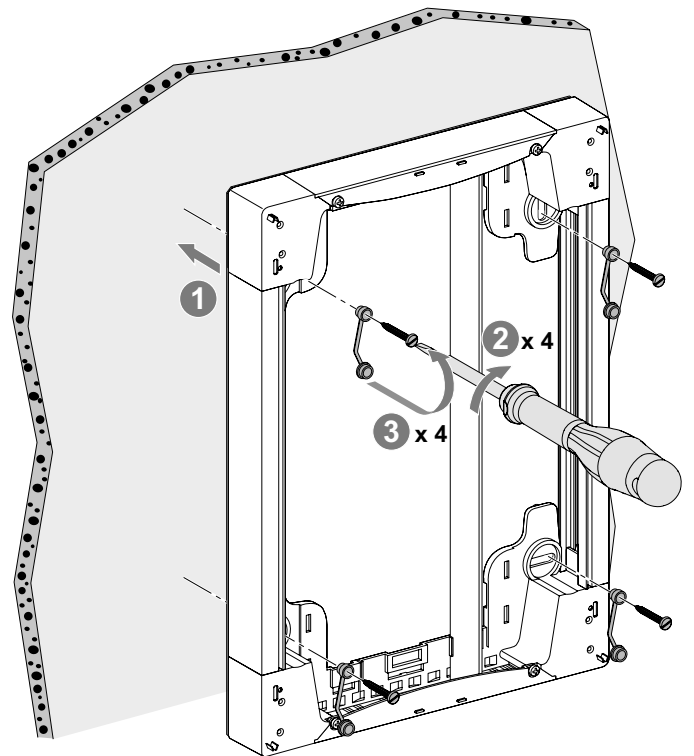
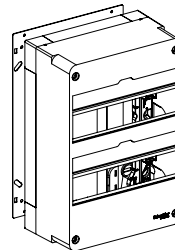
R9H10750	13M 1R
R9H10759	13M 2R
R9H10760	13M 3R
R9H10761	13M 4R
R9H18750	18M 1R
R9H18759	18M 2R
R9H18760	18M 3R
R9H18761	18M 4R



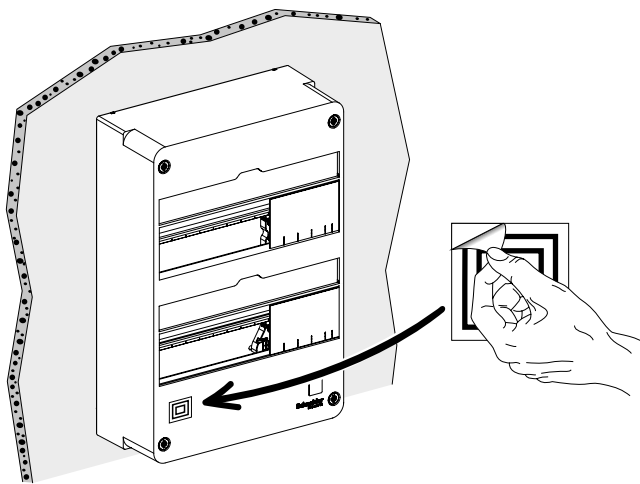
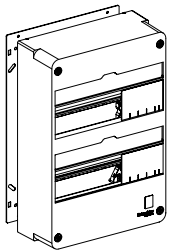
# 2a



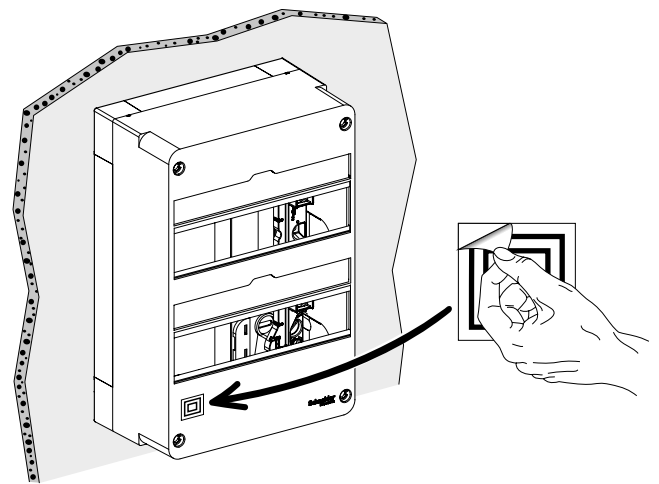
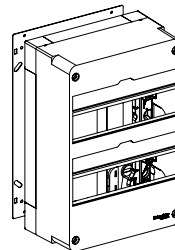
# 2b



# 3a



# 3b



Schneider Electric Industries SAS  
35, rue Joseph Monier  
CS 30323  
F - 92506 Rueil Malmaison Cedex

www.se.com