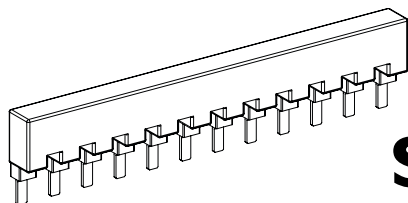
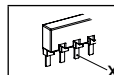




NVE6817200-00



Schneider Electric



M9F42... - M9F43... - M9F44...

M9XUP106	1P	x = 6	■
M9XUP112	1P	x = 12	■
M9XUP206	2P	x = 6	■
M9XUP212	2P	x = 12	■
M9XUP306	3P	x = 6	■
M9XUP312	3P	x = 12	■

This instruction sheet must be kept for further use.

Visit our website at www.schneider-electric.com to download the above guides and to contact Schneider Electric Customer Support.

PLEASE NOTE

- Electrical equipment should be installed, operated, serviced, and maintained only by qualified personnel.
- All pertinent state, regional, and local safety regulations must be observed when installing and using this product.
- The manufacturer assumes no responsibility in case of failure to follow the instructions given in this document.

Debe conservar esta hoja de instrucciones para usos posteriores.

Visite nuestra web www.schneider-electric.com si desea descargar las guías mencionadas anteriormente o contactar con el servicio de atención al cliente de Schneider Electric.

NOTA

- Las tareas de instalación, puesta en funcionamiento, revisión y mantenimiento del equipo eléctrico deben ser realizadas por personal cualificado.
- Deben cumplirse escrupulosamente todas las regulaciones de seguridad locales, regionales y nacionales durante la instalación y el uso de este producto.
- El fabricante no se responsabiliza del incumplimiento de las instrucciones dadas en el presente documento.

La présente instruction de service doit être conservée pour utilisation future.

Visitez notre site web www.schneider-electric.com pour télécharger les guides listés ci-dessus et pour contacter le support clients Schneider Electric.

REMARQUE IMPORTANTE

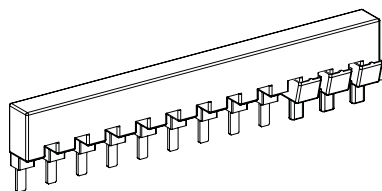
- L'installation, l'utilisation, la réparation et la maintenance des équipements électriques doivent être assurées par du personnel qualifié uniquement.
- Toutes les réglementations locales, régionales et nationales pertinentes doivent être respectées lors de l'installation et de l'utilisation de cet appareil.
- Le fabricant ne peut être tenu responsable en cas de non respect des instructions données dans ce document.

Conservare la scheda di istruzioni per uso futuro.

Per scaricare le guide elencate sopra e per contattare il servizio clienti di Schneider Electric, visitare il nostro sito Web all'indirizzo www.schneider-electric.com.

NOTE IMPORTANTI

- Manutenzione, riparazione, installazione e uso delle apparecchiature elettriche si devono affidare solo a personale qualificato.
- Durante l'installazione e l'uso di questo prodotto è necessario rispettare tutte le normative locali, nazionali o internazionali in materia di sicurezza.
- Il produttore non si assume alcuna responsabilità in caso di mancata osservanza delle istruzioni fornite nel presente documento.



M9XUTC18

- en Tooth cover
- es Protector de diente
- fr Cache-dent
- it Copridente



M9XUPC04

- en Terminal
- es Terminal
- fr Borne
- it Terminale

1

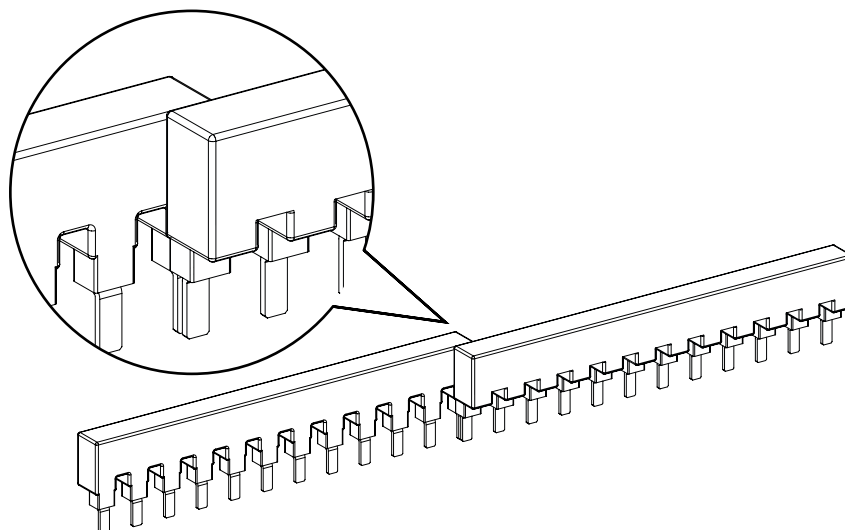
Characteristics / Características / Caractéristiques / Caratteristiche

- en ■ Maximum operating voltage : 1000 V~ / V--
- Maximum rail current capacity at 35°C : 115 A
- Protection Class : IP20
- UL508

- es ■ Máxima tensión de funcionamiento: 1000 V~ / V--
- Capacidad de corriente máxima del riel a 35 °C : 80 A
- Clase de protección: IP20
- UL508

- fr ■ Tension d'alimentation maximale : 1000 V~ / V--
- Intensité de courant maximale du rail à 35 °C : 80 A
- Classe de protection : IP20
- UL508

- it ■ Tensione massima di esercizio: 1000 V~ / V--
- Capacità massima della corrente del binario a 35°C : 80 A
- Classe di protezione: IP20
- UL508



⚠ ⚠ DANGER / PELIGRO / DANGER / PERICOLO

HAZARD OF ELECTRIC SHOCK, EXPLOSION, OR ARC FLASH

Connect each feed terminal to the proper phase (L1, L2 or L3).
Failure to follow these instructions will result in death or serious injury.

PELIGRO DE DESCARGA ELÉCTRICA, EXPLOSIÓN O ARCO ELÉCTRICO

Conectar cada terminal de alimentación a la fase correcta (L1, L2 ó L3).
Si no se siguen estas instrucciones provocará lesiones graves o incluso la muerte.

RISQUE D'ÉLECTROCUTION, D'EXPLOSION OU D'ARC ÉLECTRIQUE

Connecter chaque borne d'alimentation à la phase appropriée (L1, L2 ou L3).
Le non-respect de ces instructions provoquera la mort ou des blessures graves.

RISCHIO DI SCARICA ELETTRICA, ESPLOSIONE O ARCO ELETTRICO

Collegare ciascun terminale di alimentazione alla fase corretta (L1, L2 o L3).
Il mancato rispetto di queste istruzioni provocherà morte o gravi infortuni.

⚠ ⚠ DANGER / PELIGRO / DANGER / PERICOLO

HAZARD OF ELECTRIC SHOCK, EXPLOSION, OR ARC FLASH

Fit a tooth cover on any tooth not connected to switchgear.
Failure to follow these instructions will result in death or serious injury.

PELIGRO DE DESCARGA ELÉCTRICA, EXPLOSIÓN O ARCO ELÉCTRICO

Colocar un protector de diente en todo diente no conectado al conmutador.
Si no se siguen estas instrucciones provocará lesiones graves o incluso la muerte.

RISQUE D'ÉLECTROCUTION, D'EXPLOSION OU D'ARC ÉLECTRIQUE

Mette en place un cache-dent sur les dents non connectées à un appareil.
Le non-respect de ces instructions provoquera la mort ou des blessures graves.

RISCHIO DI SCARICA ELETTRICA, ESPLOSIONE O ARCO ELETTRICO

Posizionare un copridente su ogni dente scollegato dal quadro.
Il mancato rispetto di queste istruzioni provocherà morte o gravi infortuni.

2

