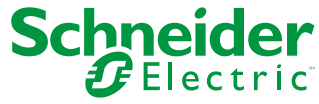
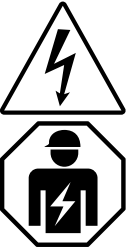
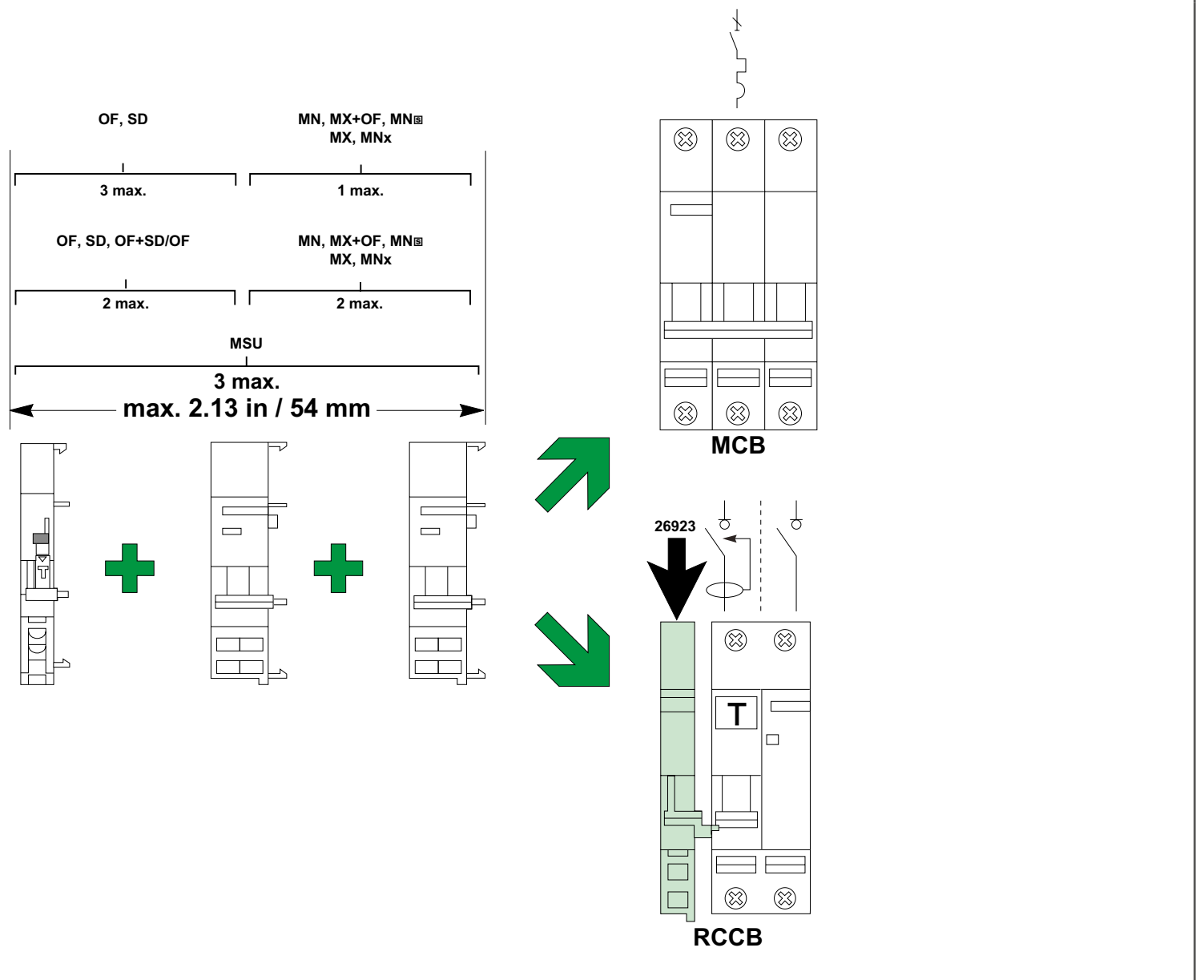


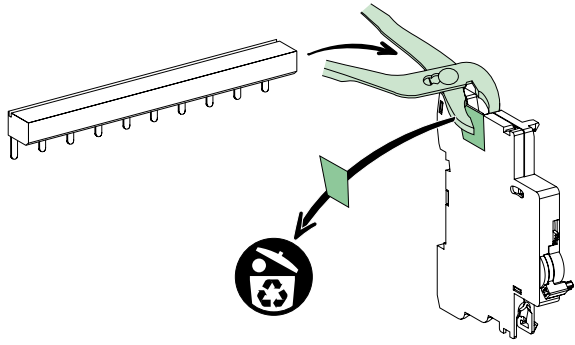
	OF	SD	OF+SD/OF
2 mA to 100 mA	M9A26914	M9A26917	-
≥ 100 mA to 6 A	M9A26904	M9A26907	M9A26909



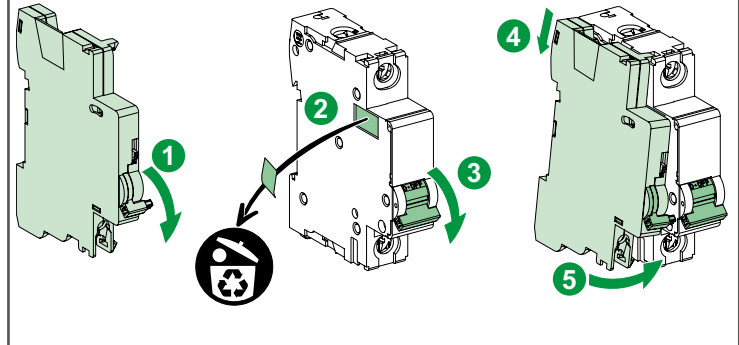
1



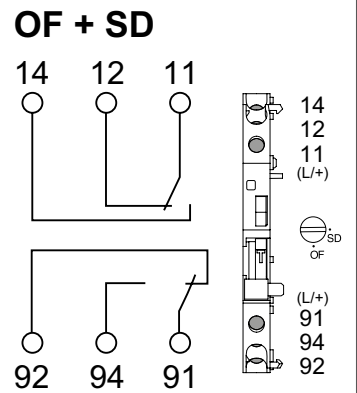
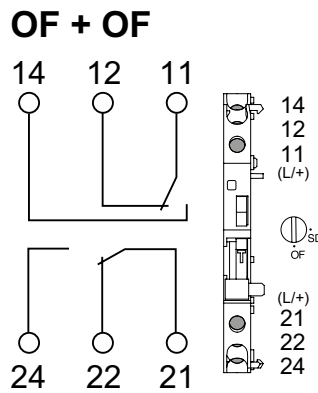
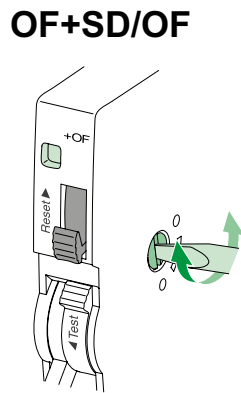
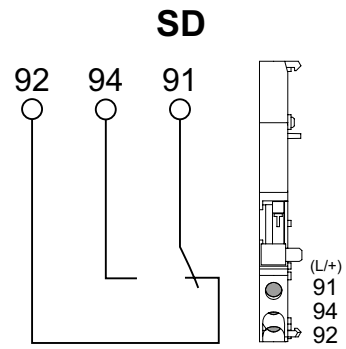
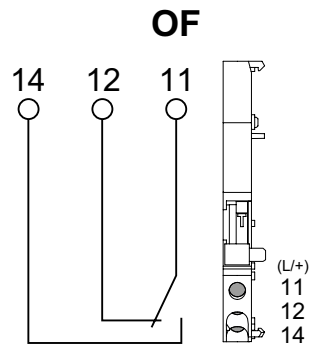
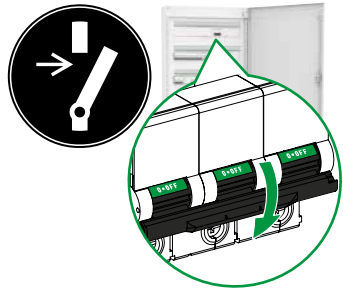
2



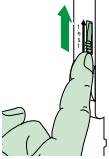


3

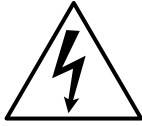


4



# 5

TEST	OF	SD	OF+SD/OF
	<p>M9A26914 M9A26904</p>		
<p>TEST</p> 		<p>M9A26917 M9A26907</p>	<p>M9A26909</p>
<p>RESET</p> 		<p>M9A26917 M9A26907</p>	<p>M9A26909</p>



EN	Danger	Installation by electricians only	Disconnect before carrying out the installation
GA	Contúirt	Suiteáil ag leictreoirí amháin	Dícheangail roimh an tsuiteáil a dhéanamh
FR	Danger de mort	Montage uniquement par un électricien	Débrancher avant de procéder à l'installation
NL	Levensgevaar	Montage alleen door elektromonteurs	Koppel het apparaat los voordat u de installatie uitvoert
DE	Lebensgefahr	Montage nur durch Elektrofachkräfte	Vor dem Installieren Kabel bzw. Stecker abziehen
ES	Peligro	Debe ser instalado por un profesional eléctrico	Desconecte antes de llevar a cabo la instalación.
PT	Perigo	Deve ser instalado por um profissional	Desligar antes de efetuar a instalação
IT	Pericolo di morte	Montaggio esclusivamente ad opera di personale specializzato	Scollegare prima di effettuare l'installazione
DA	Fare	Må kun installeres af en aut. el-installatør	Frakobl før installationen udføres
NO	Fare	Må monteres av autorisert installatør Gr.L	Koble fra før installasjonen utføres
SV	Varning	Får endast utföras av behörig elektriker	Koppla ur innan du utför installationen
FI	Vaara	Asennus vain sähköasentajan toimesta	Kytke irti ennen asennuksen tekemistä
ET	Oht	Paigaldada ainult elektrikute poolt	Enne paigaldamist katkestage ühendus
LT	Pavojinga	Montavimą gali atlikti tik kvalifikuotas personalas	Atjunkite prieš atlikdami montavimo darbus
LV	Bīstami	Uzstādīšanu drīkst veikt tikai elektriķi	Atvienojiet pirms uzstādīšanas veikšanas.
PL	Niebezpieczeństwo	Montaż tylko przez uprawnionych instalatorów	Odłączyć przed przystąpieniem do instalacji
CS	Nebezpečí	Montáž pouze osobami s elektrotechnickou kvalifikací	Před provedením instalace odpojte
SK	Nebezpečenstvo	Montáž iba osobami s elektrotechnickou kvalifikáciou	Pred vykonávaním inštalácie odpojte
HU	Életveszély	Csak szakképzett személy szerelheti	Válassa le az üzembe helyezés előtt
SL	Nevarnost	Montažo lahko izvajajo samo električarji	Pred namestitvijo odklopite
HR	Opasnost	Instaliranje samo od strane električara	Odspojite prije instalacije
RO	Pericol	Instalare numai de catre elctricieni	Deconectați înainte de a efectua instalarea
BG	Опасност	Монтажът се извършва само от електротехник	Изключете преди извършване на монтажа
EL	Κίνδυνος θανάτου	Εγκατάσταση μόνο από ηλεκτρολόγους	Αποσύνδεση πριν από την εκτέλεση της εγκατάστασης
TR	Hayati Tehlike	Sadece uzman kisiler monte edebilir	Kurulumu gerçekleştirmeden önce bağlantıyı kesin
MT	Periklu	Installazzjoni biss mill-eletrixins	Skonnettja qabel ma ssir l-installazzjoni
RU	Опасно!	Монтаж разрешается выполнять только электрикам	Отключите перед выполнением установки
KK	Ҷауап	Тек электриктер орнатады	Орнатпас бұрын ажыратыңыз
UK	Небезпечно!	Монтаж дозволяється виконувати тільки електрикам	Відключіть установку перед виконанням монтажних робіт
AR	خطر على الحياة	التركيب فقط من قبل عمال كهرباء اختصاصيين	تثبيت ال ذي فننت لبق لصفا
ZH	危險	仅允许合格电工进行安装	安装前请先断开