



This service guide must be kept for future use.

**PLEASE NOTE**

- This equipment should be installed, repaired and maintained only by qualified personnel. No responsibility is assumed by Schneider Electric for any consequences arising out of the use of this documentation.
- A qualified person is one who has skills and knowledge related to the construction, installation and operation of electrical equipment and who has received safety training to recognize and avoid the hazards involved.
- Read this guide carefully and examine the equipment to become familiar with its operation before installing it.
- This service guide must be kept for future use.
- All applicable local, regional, and national regulations must be respected when installing, repairing, and maintaining this equipment.
- This device should not be installed if, when unpacking, you observe that it is damaged.

La présente instruction de service doit être conservée pour une utilisation future.

**REMARQUE IMPORTANTE**

- L'installation, la réparation et la maintenance de cet appareil doivent être assurées uniquement par des personnes qualifiées. Schneider Electric décline toute responsabilité quant aux éventuelles conséquences découlant de l'utilisation de cette documentation.
- Une personne qualifiée est une personne disposant de compétences et de connaissances en matière de construction, installation et fonctionnement du matériel électrique et ayant bénéficié d'une formation de sécurité afin de percevoir et d'éviter les dangers associés.
- Lisez attentivement cette instruction de service et examinez l'appareil pour vous familiariser avec son fonctionnement avant de faire son installation.
- La présente instruction de service doit être conservée pour une utilisation future.
- Toutes les réglementations locales, régionales et nationales applicables doivent être respectées lors de l'installation, réparation et maintenance de cet appareil.
- Cet appareil ne doit pas être installé si vous constatez lors du déballage qu'il est endommagé.

El presente manual de instrucciones se debe conservar para consultarlo en el futuro.

**TENGA EN CUENTA**

- La instalación, reparación y mantenimiento de este aparato deben ser realizadas únicamente por personal cualificado. Schneider Electric declina toda responsabilidad por las eventuales consecuencias derivadas de la utilización de esta documentación.
- Una persona cualificada es una persona que dispone de competencias y conocimientos en materia de construcción, instalación y funcionamiento de material eléctrico y que hayan recibido formación en seguridad para detectar y evitar los peligros asociados.
- Lea atentamente este manual de instrucciones y examine el aparato para familiarizarse con su funcionamiento antes de proceder a su instalación.
- Lea atentamente este manual de instrucciones y examine el aparato para familiarizarse con su funcionamiento antes de proceder a su instalación.
- Se deben respetar todas las normativas locales, regionales y nacionales aplicables durante la instalación, reparación y mantenimiento de este aparato.
- Este aparato no se debe instalar si, al desembalarlo, detecta que está dañado.

Conservare la presente guida di manutenzione per riferimento futuro.

**NOTA**

- Le operazioni di manutenzione, riparazione e installazione di questa apparecchiatura devono essere effettuate solo da personale qualificato. Schneider Electric non si assume alcuna responsabilità per eventuali conseguenze derivanti dall'uso della presente documentazione.
- Per personale qualificato si intendono persone in possesso di capacità e conoscenze specifiche sulla costruzione, l'installazione e il funzionamento di apparecchiature elettriche e addestrate per riconoscere ed evitare i possibili rischi.
- Leggere attentamente la guida per la manutenzione ed esaminare l'apparecchiatura per acquisire dimestichezza con il suo utilizzo prima di installarla.
- Conservare la presente guida di manutenzione per riferimento futuro.
- Durante l'installazione, la riparazione e la manutenzione della presente apparecchiatura devono essere rispettate tutte le normative locali, regionali e nazionali.
- Il dispositivo non deve essere installato se, durante il disimballaggio, si notano parti danneggiate.

**⚠ DANGER / DANGER / PELIGRO / PERICOLO**

**HAZARD OF ELECTRIC SHOCK, EXPLOSION OR ARC FLASH**

- This equipment must only be installed by a qualified person. This operation must only be carried out after reading all the instructions in this document.
  - NEVER work alone.
  - Before making the visual inspections, tests or maintenance operations on this equipment, disconnect all electrical power supplies.
  - Start off with the principle that all circuits are live until they have been completely powered down, tested and labeled. Pay special attention to the design of the power supply circuit. Take account of all power supply sources, including the possibility of feedback.
  - Wear suitable personal protective equipment and respect applicable electrical safety instructions.
  - Use a Voltage Tester of the appropriate rating.
- Failure to follow these instructions will result in death or serious injury.**

**RISQUE DE CHOC ELECTRIQUE, D'EXPLOSION OU D'ARC ELECTRIQUE**

- L'installation de cet équipement doit impérativement être réalisée par une personne qualifiée. Cette opération doit être exécutée uniquement en ayant pris connaissance de l'ensemble des instructions du présent document.
  - Ne travaillez JAMAIS seul.
  - Avant d'entreprendre des inspections visuelles, des tests ou des opérations de maintenance sur cet équipement, débranchez toutes les sources d'alimentation électrique.
  - Partez du principe que tous les circuits sont sous tension jusqu'à ce qu'ils aient été mis complètement hors tension, testés et étiquetés. Faites particulièrement attention à la conception du circuit d'alimentation. Tenez compte de toutes les sources d'alimentation, y compris à la possibilité d'une rétroalimentation.
  - Portez un équipement de protection personnelle adapté et respectez les consignes de sécurité électrique courantes.
  - Utilisez un Vérificateur d'Absence de Tension (VAT) du calibre approprié.
- Le non-respect de ces instructions provoquera la mort ou des blessures graves.**

**RIESGO DE DESCARGA ELÉCTRICA, EXPLOSIÓN O ARCO ELÉCTRICO**

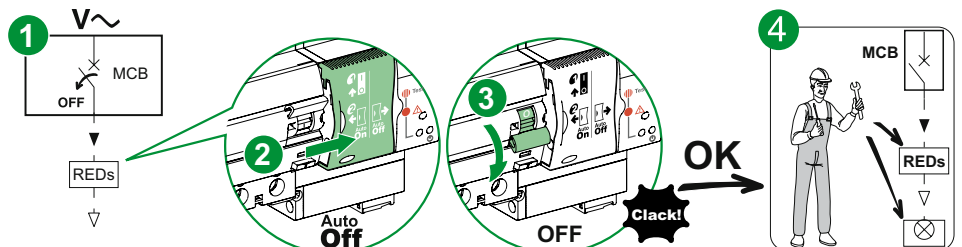
- La instalación de este equipo debe ser realizada imperativamente por una persona cualificada. Esta operación debe ser realizada únicamente tras haberse familiarizado con el conjunto de las instrucciones del presente documento.
  - No trabaje NUNCA solo/a.
  - Antes de realizar inspecciones visuales, pruebas u operaciones de mantenimiento en este equipo, desconecte todas las fuentes de alimentación eléctrica.
  - Parta del principio de que todos los circuitos están conectados a la tensión hasta que hayan sido desconectados completamente, probados y etiquetados. Preste atención particularmente al diseño del circuito de alimentación. Tenga en cuenta todas las fuentes de alimentación, incluyendo la posibilidad de retroalimentación.
  - Use un equipo de protección individual adaptado y respete las consignas de seguridad eléctrica vigentes.
  - Utilice un comprobador de ausencia de tensión del calibre apropiado.
- Si no se siguen estas instrucciones provocará lesiones graves o incluso la muerte.**

**PERICOLO DI SCOSSE ELETTRICHE, ESPLOSIONI O ARCO ELETTRICO**

- Questa apparecchiatura deve essere installata solo da personale qualificato. L'operazione deve essere eseguita solo dopo aver preso visione di tutte le istruzioni contenute nel presente documento.
  - Non eseguire MAI interventi da soli.
  - Prima di effettuare ispezioni visive, test o interventi di manutenzione sull'apparecchiatura, scollegare tutte le sorgenti elettriche.
  - Supporre che tutti i circuiti siano sotto tensione fino a quando non sono stati completamente spenti, testati ed etichettati. Prestare particolare attenzione alla struttura del circuito di alimentazione. Considerare tutte le fonti di alimentazione, inclusa la possibilità di feedback.
  - Indossare adeguati dispositivi di protezione individuale (DPI) e attenersi alle istruzioni per la sicurezza elettrica.
  - Utilizzare un tester di tensione di valore nominale appropriato.
- Il mancato rispetto di queste istruzioni provocherà morte o gravi infortuni.**



- en** Prior to any maintenance operation
- fr** A faire avant chaque intervention
- es** Realizar antes de cada intervención
- it** Da fare prima di ogni intervento

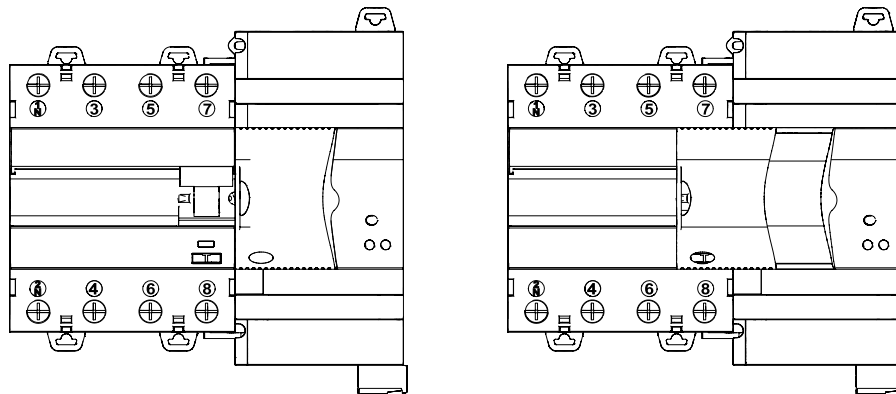


# 1 Description / Description / Descripción / Descrizione

- en** Recloser Earth leakage Device 50 Hz
- fr** Réarmeur Différentiel 50 Hz
- es** Rearmador Diferencial 50 Hz
- it** Dispositivo di Riarmo Differenziale 50 Hz

18264	25 A	30 mA
18265	25 A	300 mA
18266	40 A	30 mA
18267	40 A	300 mA
18268	63 A	30 mA
18269	63 A	300 mA
18270	100 A	300 mA

TT	TN-S	TN-C	IT 230V	IT 400V
■	■			



**en**

- 1 Test button on residual current device
- 2 Control lever
- 3 Auto On/Auto Off selection flap  
- Auto Off: recloser OFF  
REDS = residual current device  
- Auto On: recloser ON  
REDS = residual current device  
+ automatic restart
- 4 Operating mode LED
- 5 Recloser operating status LED
- 6 Auxiliary contact
- 7 Auxiliary contact configuration button

**fr**

- 1 Bouton Test interrupteur différentiel
- 2 Levier de commande
- 3 Auto On/Auto Off volet de sélection  
- Auto Off : réarmeur OFF  
REDS = interrupteur différentiel  
- Auto On : réarmeur ON  
REDS = interrupteur différentiel  
+ réarmement automatique
- 4 Voyant du mode fonctionnement et voyant d'état
- 5 Voyant de fonctionnement du réarmeur
- 6 Contact auxiliaire
- 7 Bouton de configuration du contact auxiliaire

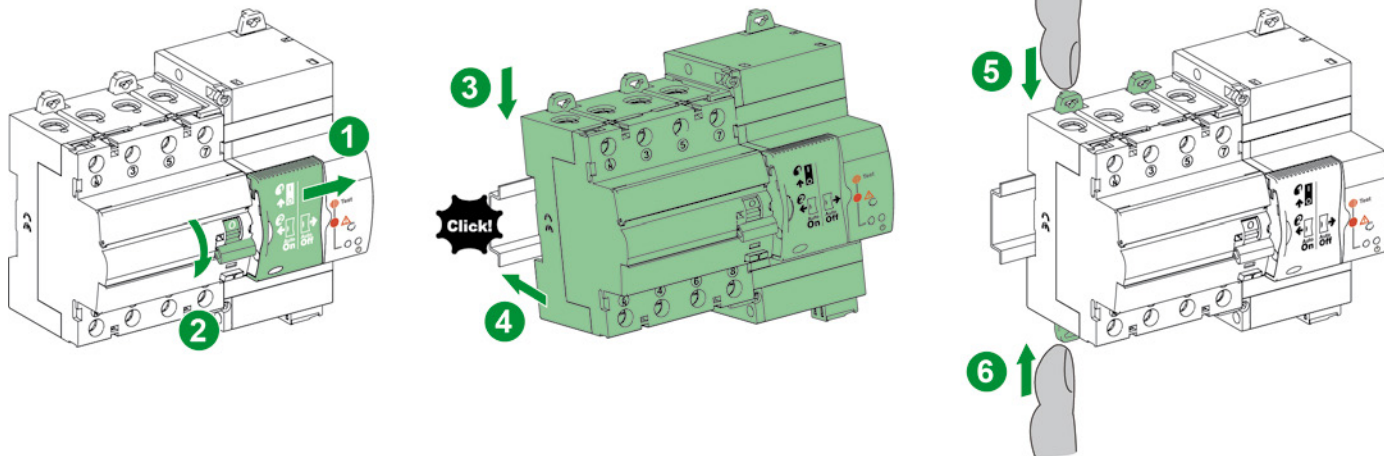
**es**

- 1 Botón de prueba del interruptor diferencial
- 2 Palanca de mando
- 3 Auto On/Auto Off tapa de selección  
- Auto Off: rearmador apagado  
REDS = interruptor diferencial  
- Auto On: rearmador encendido  
REDS = interruptor diferencial  
+ rearme automático
- 4 LED de modo de funcionamiento
- 5 LED de funcionamiento del rearmador
- 6 Contacto auxiliar
- 7 Botón de configuración del contacto auxiliar

**it**

- 1 Pulsante di test interruttore differenziale
- 2 Leva di comando
- 3 Auto On/Auto Off sportello di selezione  
- Auto Off: dispositivo di riarmo OFF  
REDS = interruttore differenziale  
- Auto On: dispositivo di riarmo ON  
REDS = interruttore differenziale  
+ riarmo automatico
- 4 Spia del modo di funzionamento
- 5 Spia di funzionamento del dispositivo di riarmo
- 6 Contatto ausiliario
- 7 Pulsante di configurazione del contatto ausiliario

# 2 Installation / Installation / Instalación / Installazione



# 3 Connection / Raccordement / Conexión / Collegamento

## ⚠️ DANGER / DANGER / PELIGRO / PERICOLO

### HAZARD OF ELECTRIC SHOCK, EXPLOSION OR ARC FLASH

- Connect the thin blue wire to the neutral terminal with mark 1N upstream of product REDs 4P.
  - Connect the thin black wire to the phase terminal (L3) with mark 7 upstream of product REDs 4P.
- Failure to follow these instructions will result in death or serious injury.

### RIESGO DE DESCARGA ELÉCTRICA, EXPLOSIÓN O ARCO ELÉCTRICO

- Conecte el hilo fino azul en el terminal de neutro con la indicación 1N antes del producto REDs 4P.
  - Conecte el hilo fino negro en el terminal de fase (L3) con la indicación 7 antes del producto REDs 4P.
- Si no se siguen estas instrucciones provocará lesiones graves o incluso la muerte.

### RISQUE DE CHOC ELECTRIQUE, D'EXPLOSION OU D'ARC ELECTRIQUE

- Raccordez le fil fin bleu sur la borne de neutre avec repère 1N en amont du produit REDs 4P.
  - Raccordez le fil fin noir sur la borne de phase (L3) avec repère 7 en amont du produit REDs 4P.
- Le non-respect de ces instructions provoquera la mort ou des blessures graves.

### PERICOLO DI SCOSSE ELETTRICHE, ESPLOSIONI O ARCO ELETTRICO

- Collegare il filo blu sottile al terminale del neutro contrassegnato con 1N a monte del prodotto REDs 4P.
  - Collegare il filo nero sottile al terminale della fase (L3) contrassegnato con 7 a monte del prodotto REDs 4P.
- Il mancato rispetto di queste istruzioni provocherà morte o gravi infortuni.

## NOTICE / AVIS / AVISO / AVVISO

**RISK OF DAMAGE TO CIRCUITS DOWNSTREAM OF PRODUCT REDs 4P.**  
 ■ Connect the neutral wire to the neutral terminal with mark 1N upstream of product REDs 4P.  
 ■ Connect the phase wire L1 to the phase terminal with mark 3 upstream of product REDs 4P.  
 ■ Connect the phase wire L2 to the phase terminal with mark 5 upstream of product REDs 4P.  
 ■ Connect the phase wire L3 to the phase terminal with mark 7 upstream of product REDs 4P.  
**Failure to follow these instructions can result in equipment damage.**

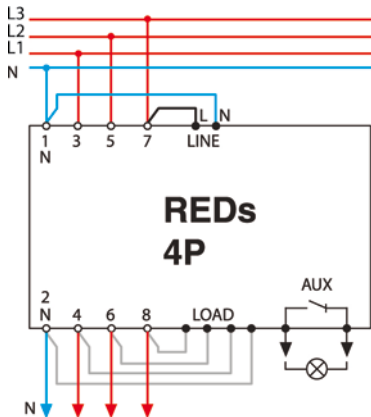
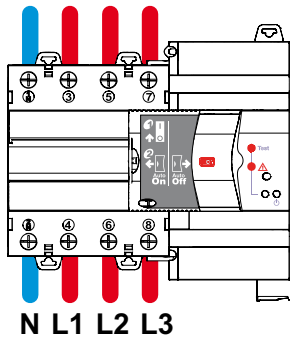
**RISQUE D'ENDOMMAGEMENT DES CIRCUITS EN AVAL DU PRODUIT REDs 4P.**  
 ■ Raccordez le fil de neutre sur la borne de neutre avec repère 1N en amont du produit REDs 4P.  
 ■ Raccordez le fil de phase L1 sur la borne de phase avec repère 3 en amont du produit REDs 4P.  
 ■ Raccordez le fil de phase L2 sur la borne de phase avec repère 5 en amont du produit REDs 4P.  
 ■ Raccordez le fil de phase L3 sur la borne de phase avec repère 7 en amont du produit REDs 4P.  
**Le non-respect de ces instructions peut provoquer des dommages matériels.**

**RIESGO DE DAÑO DE LOS CIRCUITOS DESPUÉS DEL PRODUCTO REDs 4P.**  
 ■ Conecte el hilo de neutro en el terminal de neutro con la indicación 1N antes del producto REDs 4P.  
 ■ Conecte el hilo de fase L1 en el terminal de fase con la indicación 3 antes del producto REDs 4P.  
 ■ Conecte el hilo de fase L2 en el terminal de fase con la indicación 5 antes del producto REDs 4P.  
 ■ Conecte el hilo de fase L3 en el terminal de fase con la indicación 7 antes del producto REDs 4P.  
**Si no se siguen estas instrucciones pueden producirse daños en el equipo.**

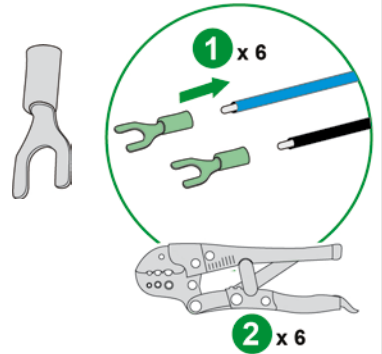
**RISCHIO DI DANNEGGIAMENTO DEI CIRCUITI A VALLE DEL PRODOTTO REDs 4P.**  
 ■ Collegare il filo del neutro al terminale del neutro contrassegnato con 1N a monte del prodotto REDs 4P.  
 ■ Collegare il filo della fase L1 al terminale della fase contrassegnato con 3 a monte del prodotto REDs 4P.  
 ■ Collegare il filo della fase L2 al terminale della fase contrassegnato con 5 a monte del prodotto REDs 4P.  
 ■ Collegare il filo della fase L3 al terminale della fase contrassegnato con 7 a monte del prodotto REDs 4P.  
**Il mancato rispetto di queste istruzioni può provocare danni alle apparecchiature.**

NOTE: / REMARQUE: / NOTA: / NOTA:

400 V~ N L1 L2 L3



- en** Fork terminal:  $\varnothing$  (fork) 5.3 mm  
Wire cross-section: 0.25... 1.5 mm<sup>2</sup>, partially insulated
- fr** Cosse à fourche :  $\varnothing$  (fourche) 5.3 mm  
Section fil : 0.25... 1.5 mm<sup>2</sup>, partiellement isolé
- es** Terminal horquilla :  $\varnothing$  (horquilla) 5,3 mm  
Sección cable : 0,25... 1,5 mm<sup>2</sup>, parcialmente aislado
- it** Capocorda a forcella :  $\varnothing$  (forcella) 5,3 mm  
Sezione del filo: 0,25... 1,5 mm<sup>2</sup>, parzialmente isolato

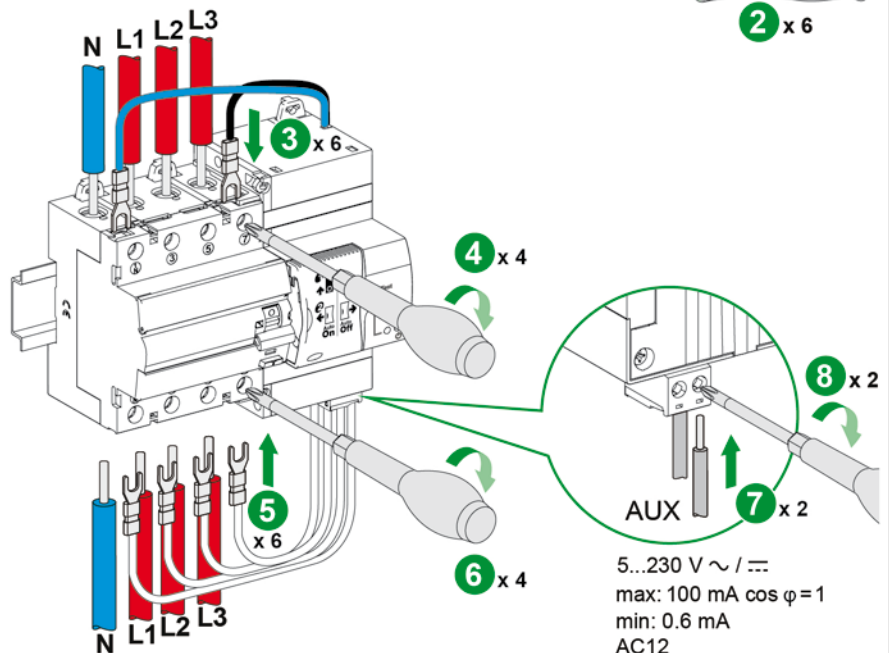
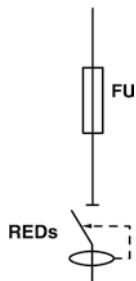


- en** Wiring of non-polarized white wires
- fr** Câblage des fils blancs non polarisé
- es** Cableado de hilos blancos no polarizados
- it** Cablaggio dei fili bianchi non polarizzati

<b>N L</b>	12 mm	35 mm <sup>2</sup>	35 mm <sup>2</sup>	2 N.m	3.5 / 5.5 mm PZ1 / PZ2
<b>AUX</b>	9 mm	2.5 mm <sup>2</sup>	2.5 mm <sup>2</sup>	0.4 N.m	PH0

Fuses		
≤ 25 A	≤ 40 A	≤ 63 A
■	—	—
■	■	—
■	■	■

<b>REDs</b>	25 A	■	—	—
	40 A	■	■	—
	63 A	■	■	■



5...230 V ~ / ☐  
 max: 100 mA cos  $\varphi$  = 1  
 min: 0.6 mA  
 AC12

## NOTICE / AVIS / AVISO / AVVISO

## RISK OF NON OPERATION OF THE REDs 4P PRODUCT.

- Measure the phase to earth resistance (see the drawing below).
  - Only install the REDs 4P product if phase to earth resistance is greater than 16 kΩ (Rd) for 30 mA (IΔn), 5 kΩ (Rd) for 300 mA (IΔn).
- Failure to follow these instructions can result in equipment damage.

## RIESGO DE NO FUNCIONAMIENTO DEL PRODUCTO REDs 4P.

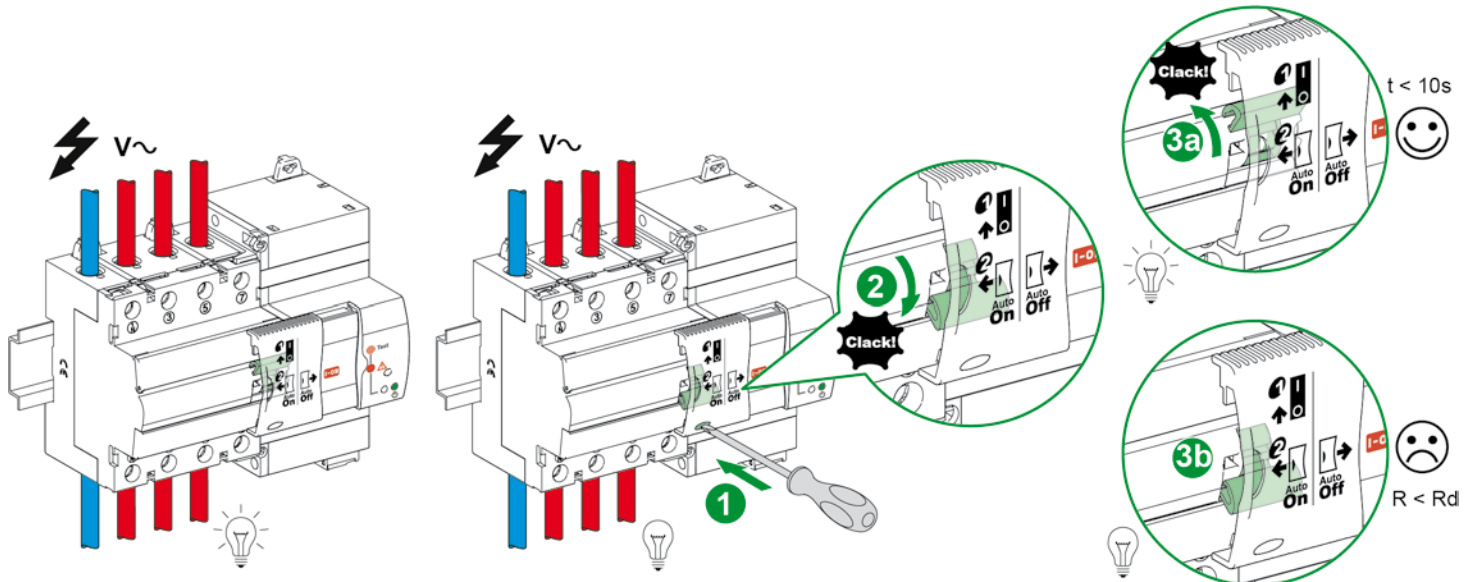
- Mida la resistencia fase-tierra (ver el dibujo abajo).
  - Instale el producto REDs 4P si y sólo si la resistencia fase-tierra es superior a 16 kΩ (Rd) para 30 mA (IΔn), 5 kΩ (Rd) para 300 mA (IΔn).
- Si no se siguen estas instrucciones pueden producirse daños en el equipo.

## RISQUE DE NON FONCTIONNEMENT DU PRODUIT REDs 4P.

- Mesurez la résistance phase-terre (voir dessin ci-dessous).
  - N'installez le produit REDs 4P que si et seulement si la résistance phase-terre est supérieure à 16 kΩ (Rd) pour 30 mA (IΔn), 5 kΩ (Rd) pour 300 mA (IΔn).
- Le non-respect de ces instructions peut provoquer des dommages matériels.

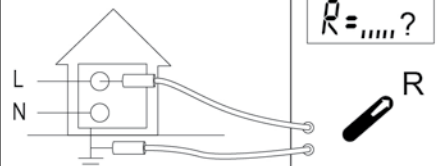
## RISCHIO DI NON FUNZIONAMENTO DEL PRODOTTO REDs 4P.

- Misurare la resistenza fase-tierra (vedere il disegno sotto).
  - Installare il prodotto REDs 4P solo ed esclusivamente se la resistenza fase-terra è superiore a 16 kΩ (Rd) per 30 mA (IΔn), 5 kΩ (Rd) per 300 mA (IΔn).
- Il mancato rispetto di queste istruzioni può provocare danni alle apparecchiature.



## NOTE / REMARQUE / NOTA / NOTA :

R=?



	IΔn 30 mA	300 mA
Rd	16 kΩ	5 kΩ
Rdo	8 kΩ	2.5 kΩ

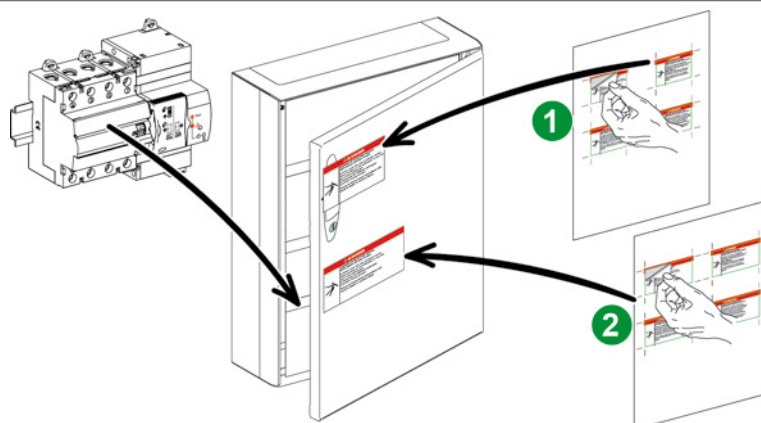
- en** Rdo: lower level of insulation resistance, if  $R < Rdo$  = no reclose  
Rd: higher level of insulation resistance, if  $R > Rd$  = reclose
- fr** Rdo : niveau bas de résistance d'isolation, si  $R < Rdo$  = non réarmement  
Rd : niveau haut de résistance d'isolation, si  $R > Rd$  = réarmement
- es** Rdo : nivel bajo de resistencia de aislamiento, si  $R < Rdo$  = no rearme  
Rd : nivel alto de resistencia de aislamiento, si  $R > Rd$  = rearme
- it** Rdo : livello basso di resistenza di isolamento, se  $R < Rdo$  = mancato riarmo  
Rd : livello alto di resistenza di isolamento, se  $R > Rd$  = riarmo

## 5.1 Safety instruction / Consigne de sécurité / Instrucción de seguridad / Istruzione di sicurezza

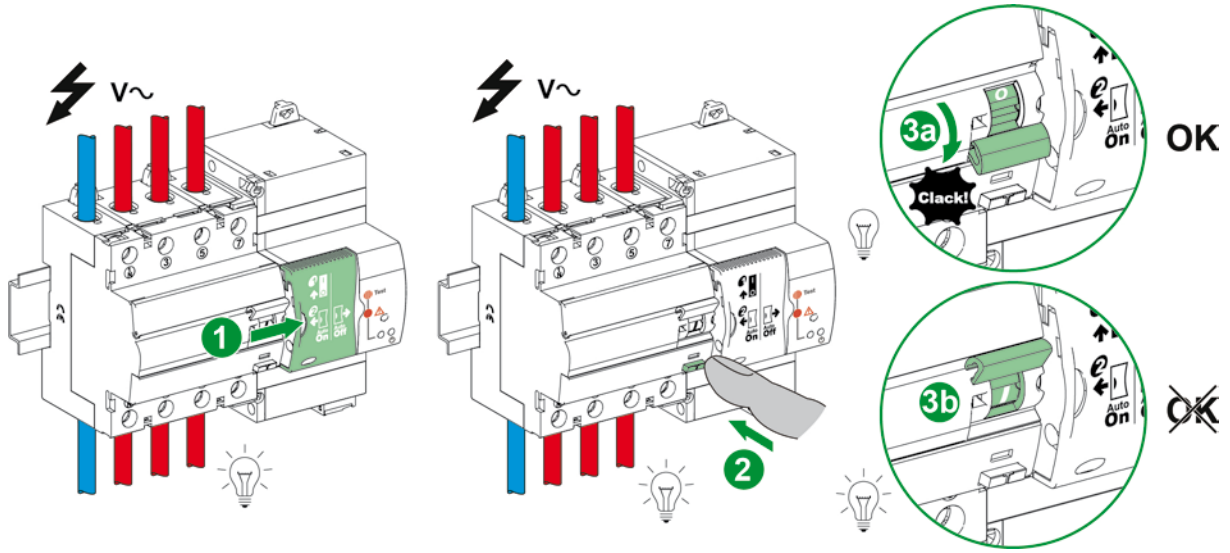
- en** Stick the safety label according to the local language
- fr** Collez l'étiquette de sécurité correspondant à la langue locale
- es** Pegue la etiqueta de seguridad de acuerdo con el idioma local
- it** Incollare l'etichetta di sicurezza in base alla lingua locale

## 5.2 Sticker use / Utilisation sticker / Utilización sticker / Utilizzo etichetta

- en** Affix the use label matching the local language
- fr** Collez l'étiquette d'utilisation correspondant à la langue locale
- es** Pegar la etiqueta de uso correspondiente al idioma local
- it** Incollare l'etichetta di utilizzo in base alla lingua locale

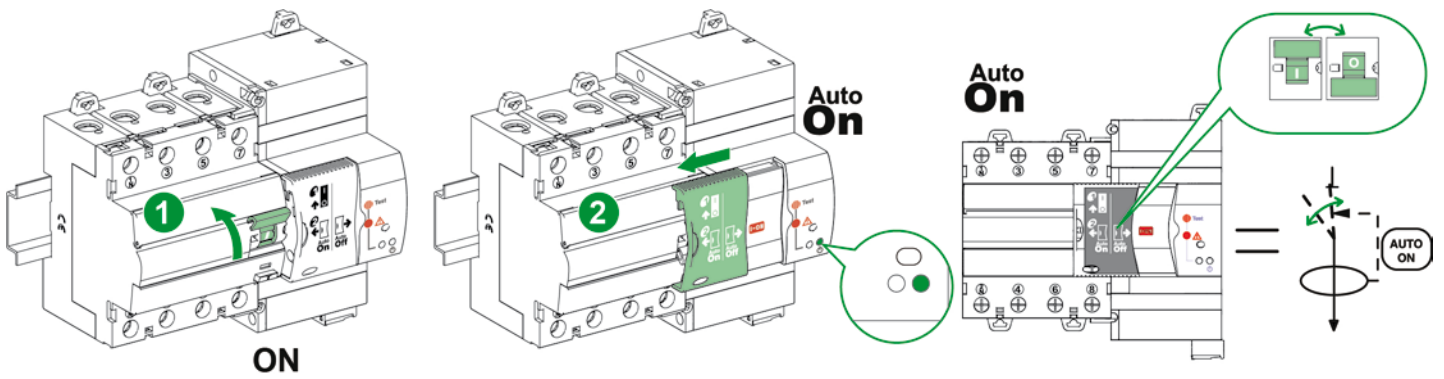


# 6 Regular test / Test régulier / Prueba regular/ Test regolare

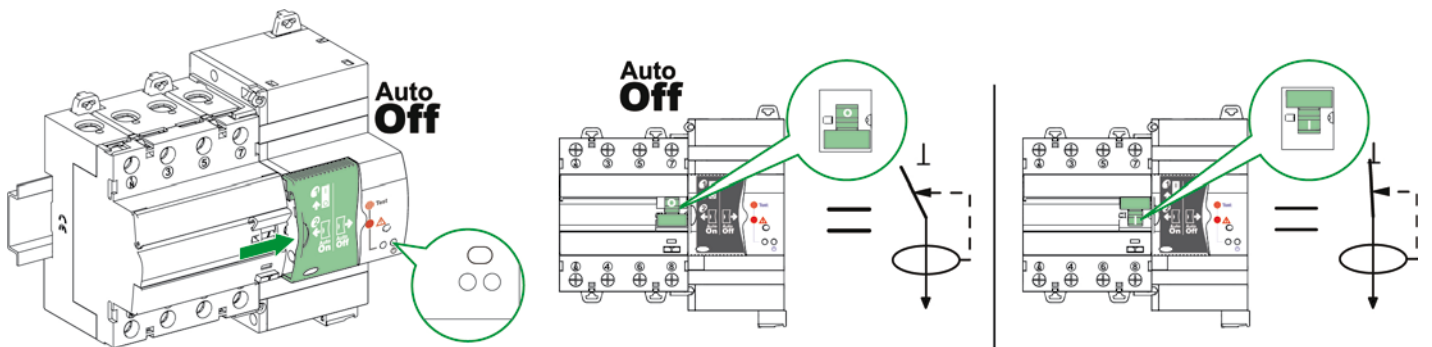


# 7 Activation - Inhibition / Activation - Inhibition / Activación - Inhibición / Attivazione - Inibizione

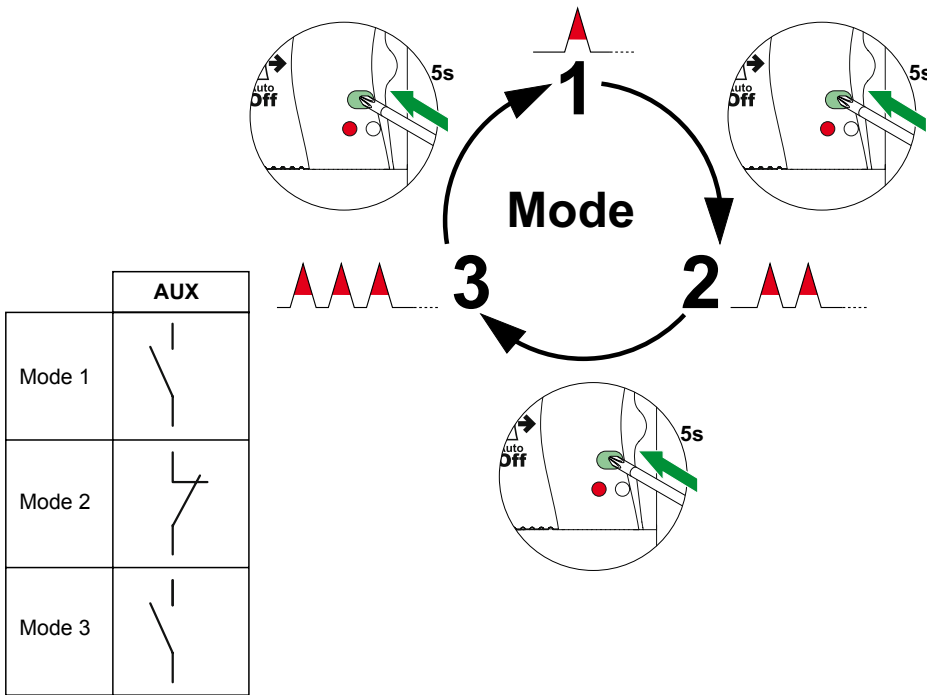
## 7.1 Activation / Activation / Activación / Attivazione



## 7.2 Inhibition / Inhibition / Inhibición / Inibizione



## 7.3 Auxiliary contact (AUX) configuration / Configuration du contact auxiliaire AUX / Configuración del contacto auxiliar AUX / Configurazione del contatto ausiliario AUX



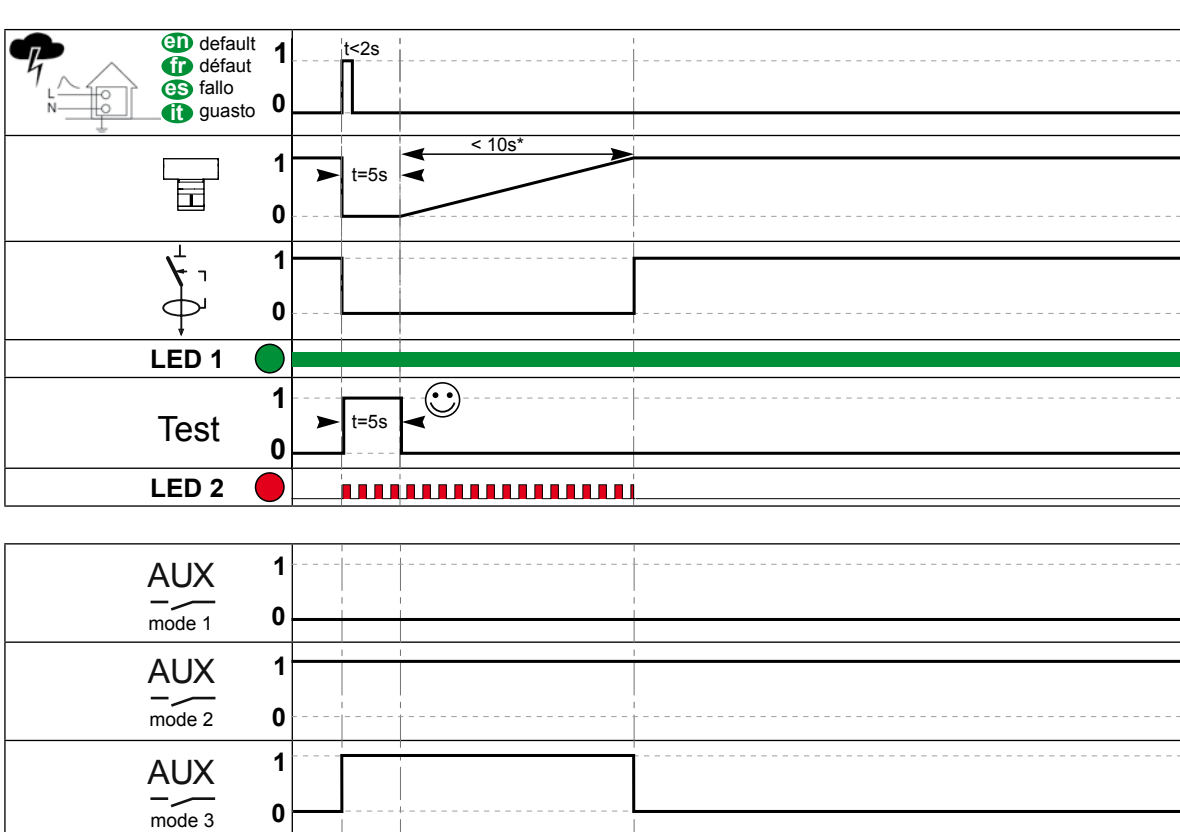
- en**
- Press button for 5s using small screwdriver LED flashes twice = mode 2
  - Press button for 5s using small screwdriver LED flashes three times = mode 3
  - Press button for 5s using a small screwdriver LED flashes once = mode 1

- fr**
- On appuie 5 s avec un petit tournevis la LED clignote 2 fois = mode 2
  - On appuie 5 s avec un petit tournevis la LED clignote 3 fois = mode 3
  - On appuie 5 s avec un petit tournevis la LED clignote 1 fois = mode 1

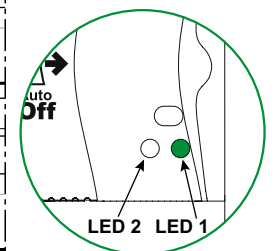
- es**
- Presione durante 5 s con un destornillador pequeño el LED parpadea 2 veces = modo 2
  - Presione durante 5 s con un destornillador pequeño el LED parpadea 3 veces = modo 3
  - Presione durante 5 s con un destornillador pequeño el LED parpadea 1 vez = modo 1

- it**
- Premere 5 s con un piccolo cacciavite il LED lampeggia 2 volte = modo 2
  - Premere 5 s con un piccolo cacciavite il LED lampeggia 3 volte = modo 3
  - Premere 5 s con un piccolo cacciavite il LED lampeggia 1 volta = modo 1

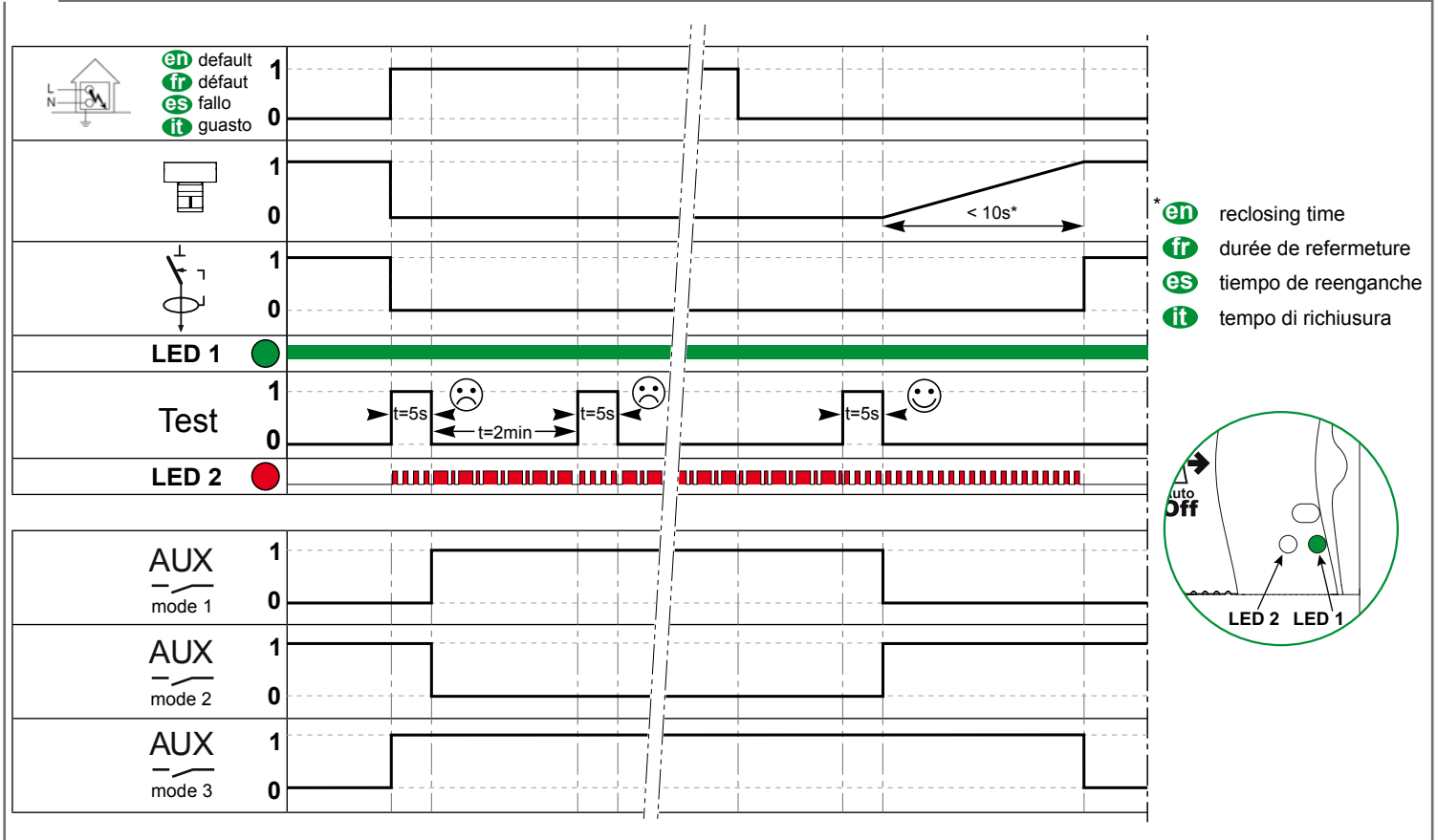
## 8 Operation ON mode: temporary network fault / Fonctionnement Mode ON : défaut réseau fugitif / Funcionamiento Modo ON: fallo temporal de la REDs / Funzionamento Modo ON: guasto temporaneo rete



- \* **en** reclosing time  
**fr** durée de refermeture  
**es** tiempo de reenganche  
**it** tempo di richiusura



## 9 Operation ON mode: long network fault / Fonctionnement Mode ON : défaut réseau longue durée / Funcionamiento Modo ON: fallo de REDs de larga duración / Funzionamento Modo ON: guasto prolungato rete



## 10 Troubleshooting / Cas de dysfonctionnement / Caso de funcionamiento defectuoso / Caso di anomalia

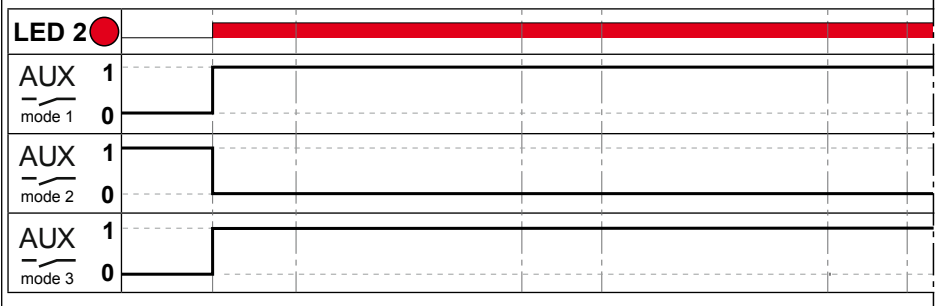
### 10.1

#### EVENT / ÉVÈNEMENT / EVENTO / EVENTO

- en** The red operating status LED is permanently on.
- fr** La LED de fonctionnement est rouge fixe.
- es** El LED de funcionamiento está en rojo permanente.
- it** Il LED di funzionamento è rosso fisso.

#### ACTION / ACTION / ACCIÓN / AZIONE

- en** Check the LINE and LOAD wiring (see section 4). The auxiliary contact operates as follows:
- fr** Veuillez vérifier le câblage des fils LINE et LOAD (voir paragraphe 4). Le fonctionnement du contact auxiliaire est le suivant :
- es** Verifique el cableado de las filas LINE y LOAD (véase párrafo 4). El funcionamiento del contacto auxiliar es el siguiente:
- it** Verificare il cablaggio LINE e LOAD (vedere paragrafo 4). Funzionamento del contatto ausiliario:



### 10.2

#### EVENT / ÉVÈNEMENT / EVENTO / EVENTO

- en** If after the commissioning test rearming does not take place after 90s.
- fr** Si après test de mise en service, non réarmement au bout de 90s.
- es** Si después del test de puesta en marcha no hay rearme al cabo de 90s.
- it** Dopo il test di messa in servizio, il riarmo viene eseguito dopo 90 secondi.

#### ACTION / ACTION / ACCIÓN / AZIONE

- en** Refer to section 2.
- fr** Consulter le paragraphe 2.
- es** Consultar la sección 2.
- it** Consultare il paragrafo 2.

### EVENT / ÉVÉNEMENT / EVENTO / EVENTO

- en** Alternating green/red LED signaling:
- fr** Voyant rouge/vert en alternance, signalant :
- es** LED alternando rojo/verde indica:
- it** Spia accesa alternativamente rossa/verde, segnala:

### ACTION / ACTION / ACCIÓN / AZIONE

- en** Power OFF ⏸ 40 s, Power ON
- fr** Power OFF ⏸ 40 s, Power ON
- es** Power OFF ⏸ 40 s, Power ON
- it** Power OFF ⏸ 40 s, Power ON

