

PowerLogic™ RD192

en es fr de



- en** 192 mm touch-screen display
- es** Pantalla táctil de 192 mm
- fr** Écran tactile 192 mm
- de** 192-mm-Touchscreen-Display

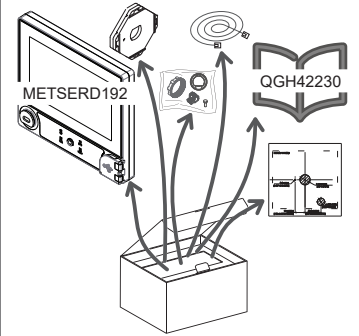
www.schneider-electric.com



- en** 7EN02-0390
- es** 7ES02-0390
- fr** 7FR02-0390

METSERD192,
METSERD192HWK

1



2

Safety precautions / Precauciones de seguridad / Mesures de sécurité / Sicherheitsvorkehrungen

⚠ DANGER / PELIGRO / DANGER / GEFAHR

HAZARD OF ELECTRIC SHOCK, EXPLOSION, OR ARC FLASH

- Apply appropriate personal protective equipment (PPE) and follow safe electrical work practices. See NFPA 70E in the USA or applicable local standards.
- Turn off all power supplying this device and the equipment in which it is installed before working on the device or equipment.
- Always use a properly rated voltage sensing device to confirm that all power is off.
- Treat communications and IO wiring connected to multiple devices as hazardous live until determined otherwise.
- Do not exceed the device's ratings for maximum limits.
- Do not use displayed data as a substitute for proper workplace practices or equipment maintenance.

Failure to follow these instructions will result in death or serious injury.

RISQUE D'ÉLECTROCUTION, D'EXPLOSION OU D'ARC ÉLECTRIQUE

- Portez un équipement de protection individuelle (EPI) adapté et respectez les consignes de sécurité électrique courantes. Consultez la norme NFPA 70E aux États-Unis ou les normes locales applicables.
- Coupez toute alimentation de cet appareil et de l'équipement dans lequel il est installé avant de travailler sur l'appareil ou sur l'équipement.
- Utilisez toujours un dispositif de détection de tension à valeur nominale appropriée pour vous assurer que l'alimentation est coupée.
- Considérez le câblage des communications et des E/S raccordé aux multiples dispositifs comme sous tension et dangereux jusqu'à preuve du contraire.
- Ne dépassez pas les valeurs nominales de l'appareil, qui constituent les limites maximales.
- Les données affichées sont fournies à titre d'information et ne sauraient se substituer au respect de méthodes de travail et de maintenance de l'équipement appropriées.

Le non-respect de ces instructions entraînera la mort ou des blessures graves.

RIESGO DE DESCARGA ELÉCTRICA, EXPLOSIÓN O DESTELLO DE ARCO

- Utilice un equipo de protección individual (EPI) adecuado y siga las prácticas de seguridad de trabajos eléctricos. Consulte la normativa NFPA 70E para los EE. UU. o la normativa local aplicable.
- Apague todas las fuentes de alimentación de este dispositivo y del equipo en el que está instalado antes de trabajar con ellos.
- Utilice siempre un voltímetro de rango adecuado para confirmar que el equipo está apagado por completo.
- Considere que las comunicaciones y el cableado de E/S conectados a varios dispositivos son peligrosos por estar alimentados, hasta que determine lo contrario.
- No sobrepase los límites máximos de los valores nominales del dispositivo.
- No utilice los datos mostrados en sustitución de las prácticas propias del lugar de trabajo o del mantenimiento de los equipos.

El incumplimiento de estas instrucciones ocasionará la muerte o lesiones de gravedad.

GEFAHR EINES ELEKTRISCHEN SCHLAGS, EINER EXPLOSION ODER EINES LICHTBOGENÜBERSCHLAGS

- Tragen Sie geeignete persönliche Schutzausrüstung (PSA) und befolgen Sie sichere Arbeitsweisen für die Ausführung von Elektroarbeiten. Beachten Sie in den USA die Norm NFPA 70E sowie die einschlägigen örtlichen Standards.
- Schalten Sie vor Arbeiten am Gerät oder der Anlage, in der es installiert ist, die gesamte Stromversorgung des Geräts bzw. der Anlage ab.
- Verwenden Sie stets ein genormtes Spannungsprüfgerät, um festzustellen, ob die Spannungsversorgung wirklich ausgeschaltet ist.
- Behandeln Sie Kommunikations- und E/A-Leitungen, die an mehrere Geräte angeschlossen sind, als ob sie gefährliche Spannungen führen, solange nichts anderes festgestellt wurde.
- Überschreiten Sie nicht die maximalen Bemessungsgrenzwerte des Geräts.
- Verwenden Sie die angezeigten Daten nicht als Ersatz für geeignete Arbeitsverfahren oder die Gerätewartung.

Nichtbeachtung dieser Anweisungen führt zu schweren bzw. tödlichen Verletzungen.

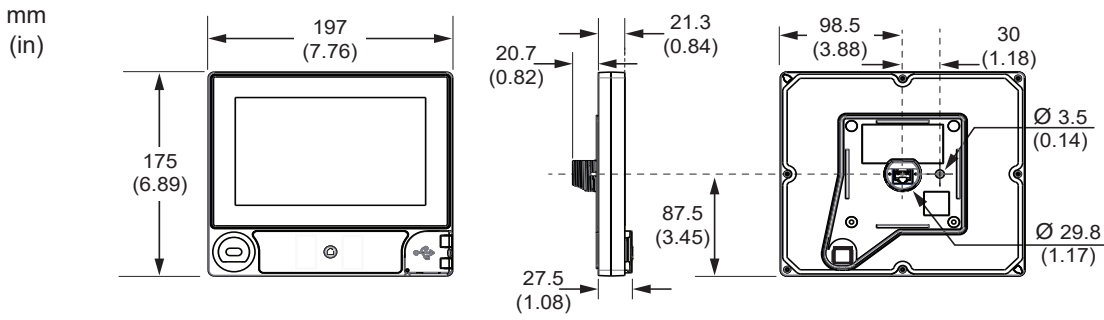
- en** 1. Turn off all power supplying this device and the equipment in which it is installed before working on the device or equipment.
- 2. Always use a properly rated voltage sensing device to confirm that all power is off.

- es** 1. Apague todas las fuentes de alimentación de este dispositivo y del equipo en el que está instalado antes de trabajar con ellos.
- 2. Utilice siempre un voltímetro de rango adecuado para confirmar que el equipo está apagado por completo.

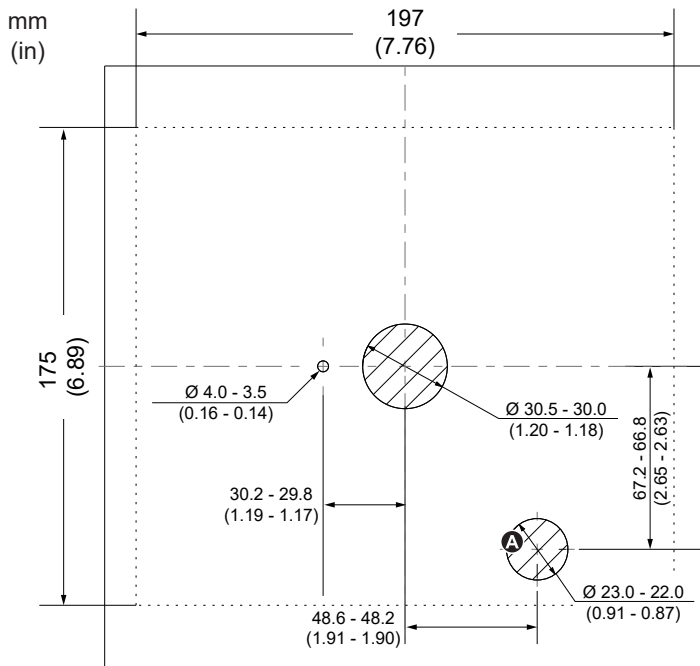
- fr** 1. Coupez toute alimentation de cet appareil et de l'équipement dans lequel il est installé avant de travailler sur l'appareil ou sur l'équipement.
- 2. Utilisez toujours un dispositif de détection de tension à valeur nominale appropriée pour vous assurer que l'alimentation est coupée.

- de** 1. Schalten Sie vor Arbeiten am Gerät oder der Anlage, in der es installiert ist, die gesamte Stromversorgung des Geräts bzw. der Anlage ab.
- 2. Verwenden Sie stets ein genormtes Spannungsprüfgerät, um festzustellen, ob die Spannungsversorgung wirklich ausgeschaltet ist.

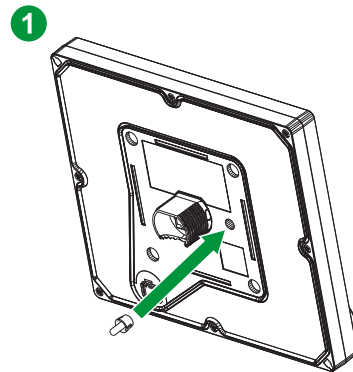
3 Dimensions / Dimensiones / Dimensions / Abmessungen



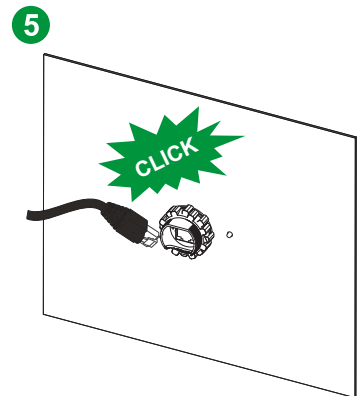
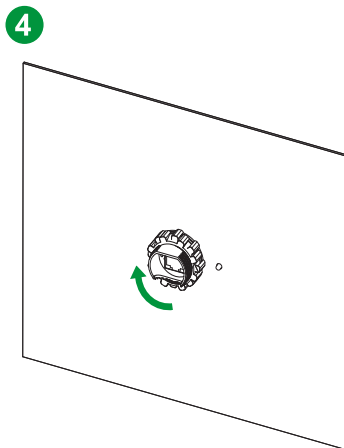
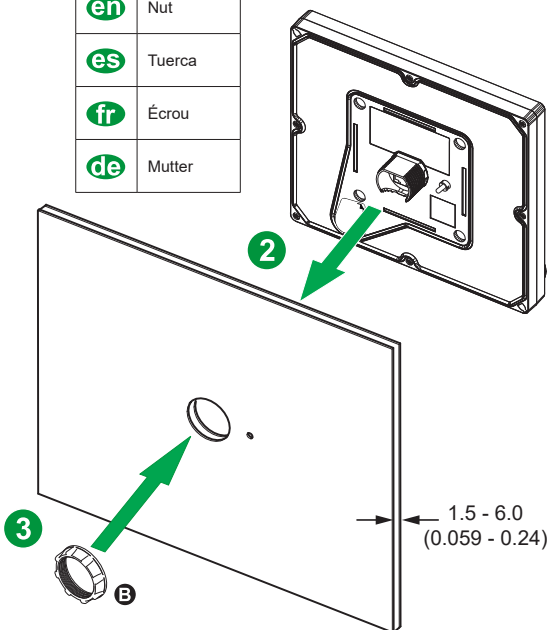
4a Round hole mounting and wiring / Montaje y cableado a través del orificio redondo / Montage à trou rond et raccordement / Rundlochmontage und -verdrahtung



| | |
|-----------|---|
| A | |
| en | Optional for 24 V DC display control power. See Specifications section for more information. |
| es | Opcional para la alimentación de 24 VCC de la pantalla. Para obtener más información, consulte la sección "Especificaciones". |
| fr | Facultatif pour l'alimentation 24 V CC de l'afficheur. Voir spécifications pour plus d'informations. |
| de | Optional für Display-Steuerspannung 24 V DC. Siehe den Abschnitt „Technische Daten“ für weitere Informationen. |

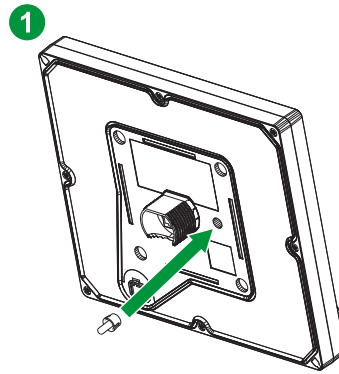
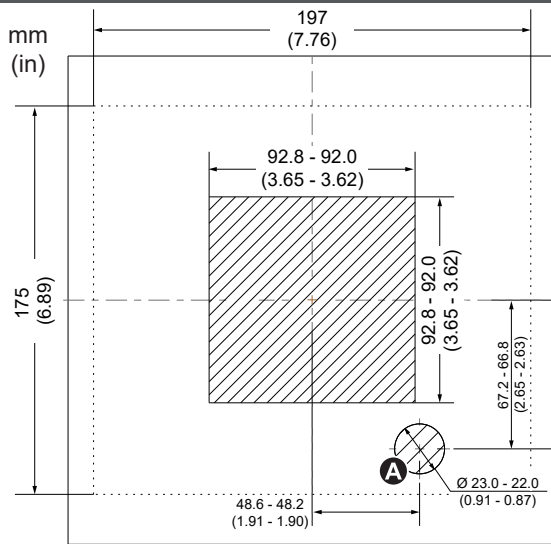


| | |
|-----------|--------|
| B | |
| en | Nut |
| es | Tuerca |
| fr | Écrou |
| de | Mutter |

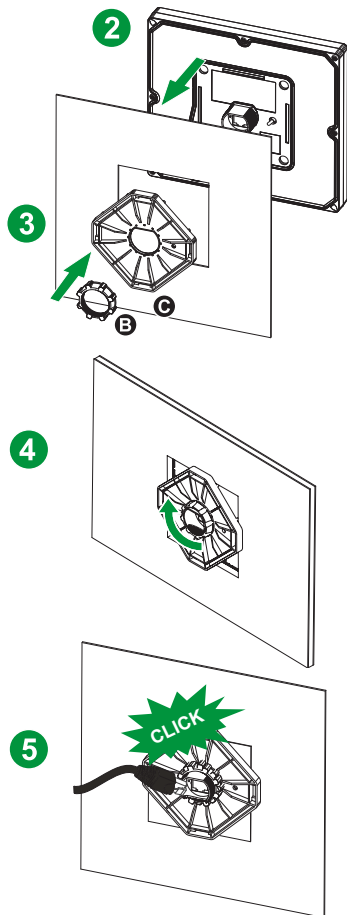


4b

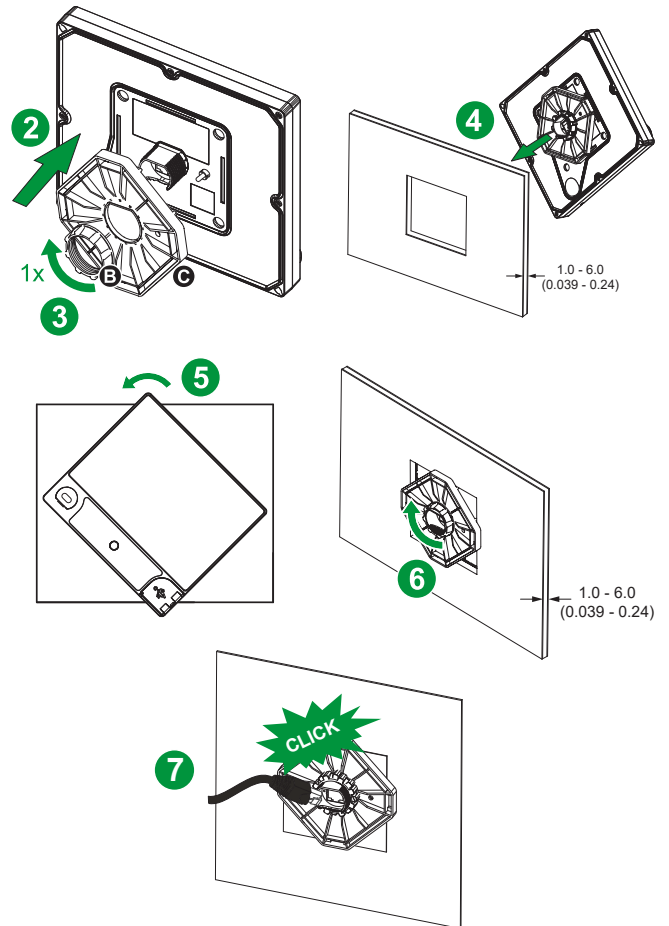
Square hole mounting and wiring / Montaje y cableado a través del orificio cuadrado / Montage à trou carré et raccordement / Vierkantlochmontage und -verdrahtung



Method 1 / Método 1 / Méthode 1 / Methode 1



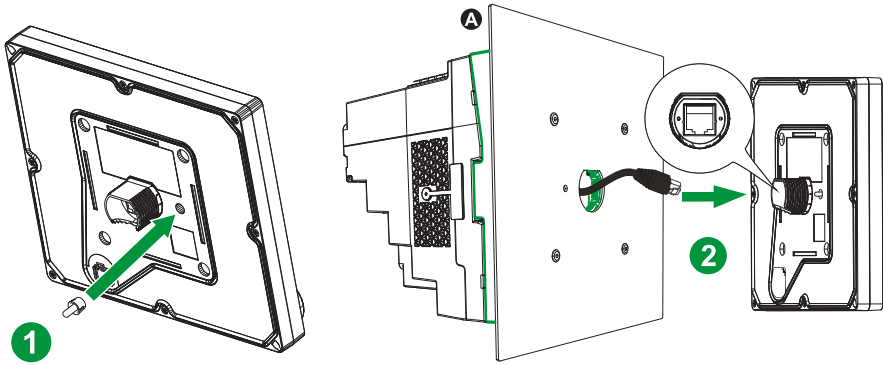
Method 2 / Método 2 / Méthode 2 / Methode 2



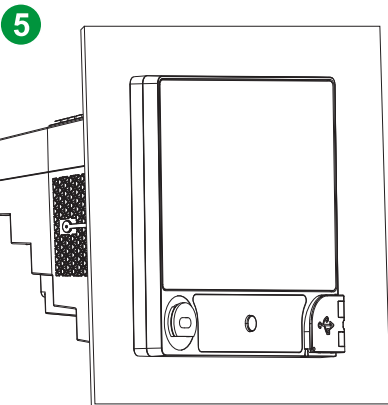
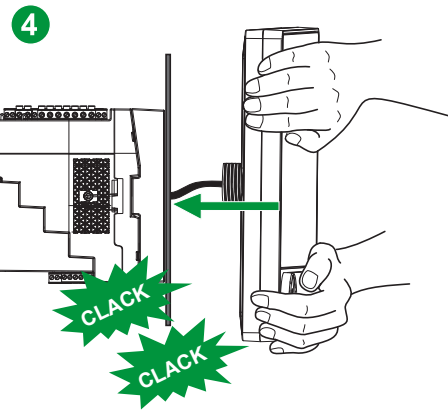
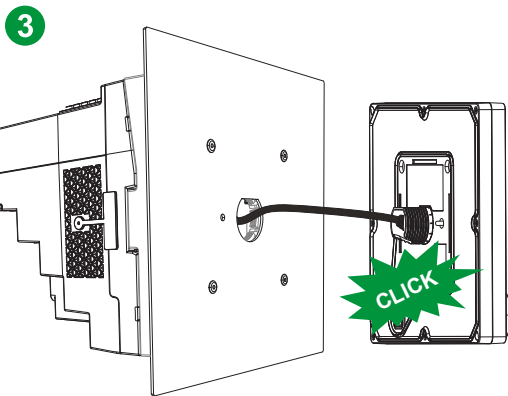
| | A | B | C |
|----|---|--------|-------------------------------------|
| en | Optional for 24 V DC display control power. See Specifications section for more information. | Nut | Display retainer |
| es | Opcional para la alimentación de 24 VCC de la pantalla. Para obtener más información, consulte la sección "Especificaciones". | Tuerca | Elemento de sujeción de la pantalla |
| fr | Facultatif pour l'alimentation 24 V CC de l'afficheur. Voir spécifications pour plus d'informations. | Écrou | Fixation pour afficheur |
| de | Optional für Display-Steuerspannung 24 V DC. Siehe den Abschnitt „Technische Daten“ für weitere Informationen. | Mutter | Displayhalter |

4c

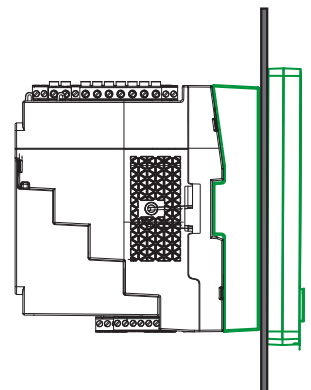
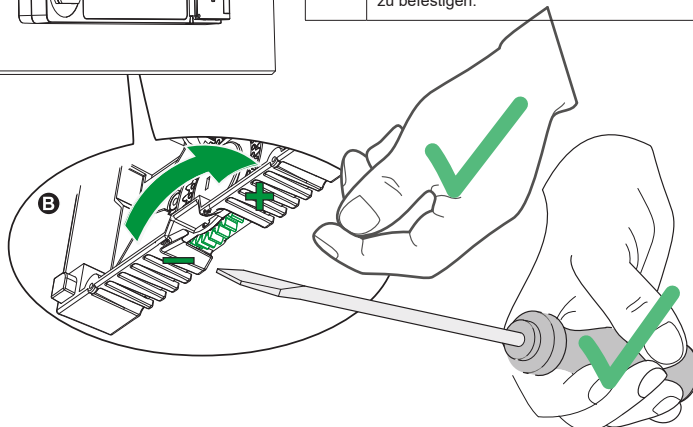
Optional back-to-back mounting adapter / Adaptador de montaje adosado opcional / Adaptateur de montage dos-à-dos en option / Optionaler Flachmontage-Adapter



| | |
|-----------|--|
| A | |
| en | Refer to ION9000 series meter installation sheet (NVE78642) for back-to-back mounting adapter instructions. |
| es | Consulte la hoja de instalación de la central de medida de la serie ION9000 (NVE78642) para obtener instrucciones sobre el adaptador de montaje adosado. |
| fr | Reportez-vous à la fiche d'installation des appareils série ION9000 (NVE78642) pour les instructions de montage de l'adaptateur dos-à-dos. |
| de | Anweisungen zum Flachmontage-Adapter finden Sie in der Installationsanleitung für die Reihe ION9000 (NVE78642). |



| | |
|-----------|---|
| B | |
| en | Turn the tightening wheel until it stops rotating to secure the display to the back-to-back mounting adapter. |
| es | Haga girar la rueda de apriete hasta que haga tope para fijar la pantalla al adaptador de montaje adosado opcional. |
| fr | Pour fixer solidement l'afficheur à l'adaptateur de montage dos-à-dos, tournez la molette de serrage jusqu'à ce qu'elle cesse de tourner. |
| de | Drehen Sie die Anzugsschraube bis zum Anschlag, um das Display sicher am Flachmontage-Montageadapter zu befestigen. |



5

Basic setup / Configuración básica / Configuration de base / Grundeinrichtung

en Refer to ION9000 series meter installation sheet (NVE78642) for basic setup instructions.

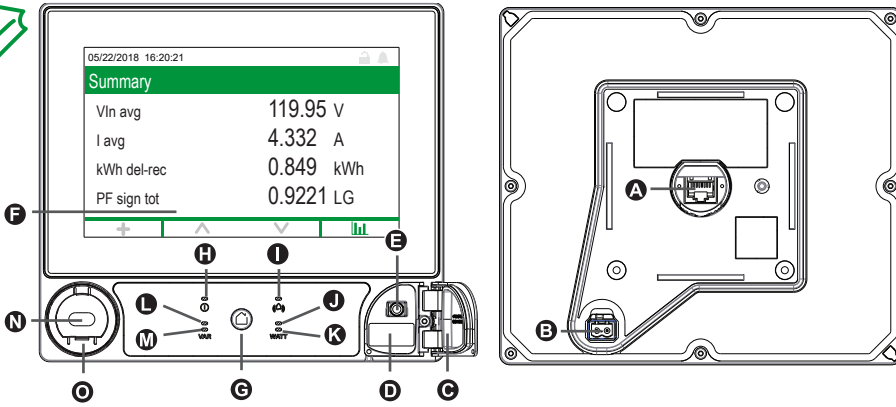
es Consulte la hoja de instalación de la central de medida de la serie ION9000 (NVE78642) para obtener instrucciones de configuración básicas.

fr Reportez-vous à la fiche d'installation des appareils série ION9000 (NVE78642) pour les instructions de configuration de base.

de Anweisungen zur Grundeinrichtung finden Sie in der Installationsanleitung für die Messgerät-Reihe ION9000 (NVE78642).

6

Description / Descripción / Description / Beschreibung



en USB ports cover (C) must be in closed position for IP65 Type 12 compliance.

es La cubierta de los puertos USB (C) debe encontrarse en posición cerrada para cumplir el grado de protección IP65, tipo 12.

fr Les cache-ports USB (C) doivent être fermés pour la conformité IP65 Type 12.

de USB-Anschlussabdeckung (C) muss zur Konformität mit IP65 Typ 12 geschlossen sein.

en

- A** Display port
- B** Optional 24 V DC AUX power input (label not pictured)
- C** USB ports cover
- D** USB host port (Type A)
- E** USB device port (Mini-B)
- F** Touch-screen display
- G** Home button
- H** Power/status LED, green or red
- I** Alarm LED, red
- J** Watt visible energy pulsing LED, orange
- K** Watt infrared energy pulsing LED, 940 nm
- L** VAR visible energy pulsing LED, orange
- M** VAR infrared energy pulsing LED, 940 nm
- N** ANSI optical port
- O** IEC optical port adapter (optional)

es

- A** Puerto de visualización
- B** Entrada de alimentación auxiliar de 24 VCC opcional (la etiqueta no aparece en la imagen)
- C** Cubierta de los puertos USB
- D** Puerto de host USB (Tipo A)
- E** Puerto de dispositivos USB (Mini-B)
- F** Pantalla táctil
- G** Botón Inicio
- H** LED de alimentación/estado, verde o rojo
- I** LED de alarma, rojo
- J** LED de impulsos de energía de vatios visible, naranja
- K** LED de impulsos de energía de vatios infrarrojo, 940 nm
- L** LED de impulsos de energía de VAR visible, naranja
- M** LED de impulsos de energía de VAR infrarrojo, 940 nm
- N** Puerto óptico ANSI
- O** Adaptador para puerto óptico IEC (opcional)

fr

- A** Port d'affichage
- B** Entrée d'alimentation 24 V CC AUX en option (étiquette non représentée)
- C** Cache-ports USB
- D** Port hôte USB (Type A)
- E** Port périphérique USB (Mini-B)
- F** Écran tactile
- G** Bouton Accueil
- H** Voyant tension/état, vert ou rouge
- I** Voyant d'alarme, rouge
- J** Voyant d'impulsion d'énergie visible W, orange
- K** Voyant d'impulsion d'énergie infrarouge W, 940 nm
- L** Voyant d'impulsion d'énergie visible VAR, orange
- M** Voyant d'impulsion d'énergie infrarouge VAR, 940 nm
- N** Port optique ANSI
- O** Adaptateur pour port optique CEI (option)

de

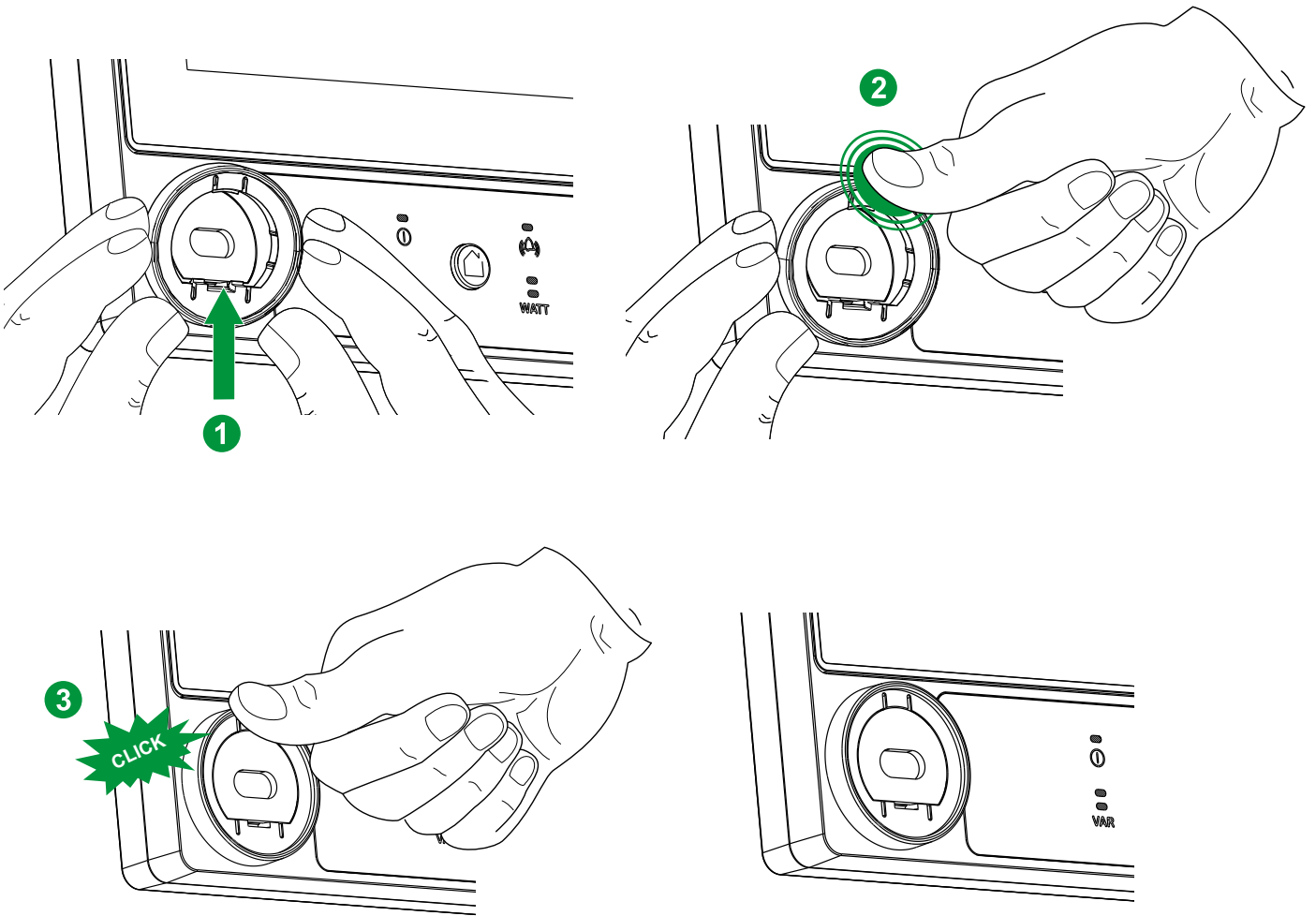
- A** Displayschnittstelle
- B** Optionale Hilfsspannungsversorgung 24 V DC (Etikett nicht abgebildet)
- C** USB-Anschlussabdeckung
- D** USB-Hostanschluss (Typ A)
- E** USB-Geräteanschluss (Typ Mini-B)
- F** Touchscreen-Display
- G** Home-Taste
- H** Spannungsversorgungs-/Status-LED, grün oder rot
- I** Alarm-LED, rot
- J** Watt-Energieimpuls-LED für sichtbares Licht, orange
- K** Watt-Energieimpuls-LED für Infrarot, 940 nm
- L** VAR-Energieimpuls-LED für sichtbares Licht, orange
- M** VAR-Energieimpuls-LED für Infrarot, 940 nm
- N** Optische ANSI-Schnittstelle
- O** IEC-Adapter für die optische Schnittstelle (optional)

LEDs / Indicadores LED / Voyants LED / LEDs

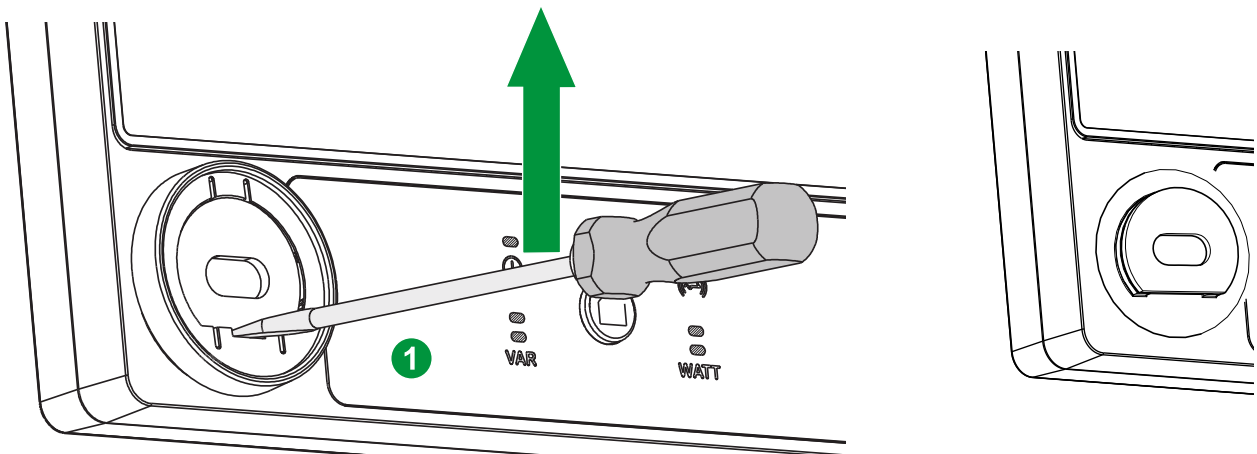
| H | en | es | fr | de | I | en | es | fr | de |
|---|---|--|---|---|---|---|--|--|---|
| ⊗ | Off: Unpowered | Desactivado: sin alimentación | Éteint : Hors tension | Aus: Keine Stromversorgung | ⊗ | Off: No active alarms | Desactivado: no hay alarmas activas | Éteint : Aucune alarme active | Aus: Keine aktiven Alarme |
| ⊗ | On green: Normal operation | En verde: Funcionamiento normal | Allumé vert : Fonctionnement normal | Ein, grün: Normalbetrieb | ⊗ | On: Acknowledged active alarm | Activado: alarmas activas confirmadas | Allumé : Alarme active acquittée | Ein: Quittierter aktiver Alarm |
| ⊗ | Flashing red: No communications to display | Parpadeo en rojo: No hay comunicaciones con la pantalla | Clignotant rouge : Aucune communication avec l'afficheur | Blinkend, rot: Keine Kommunikation mit dem Display | ⊗ | Flashing: Unacknowledged active alarm | Parpadeo: alarmas activas no confirmadas | Clignotant : Alarme active non acquittée | Blinkend: Unquittierter aktiver Alarm |
| ⊗ | On red: Upgrade required | En rojo: Es necesario actualizar | Allumé rouge : Mise à niveau requis | Ein, rot: Upgrade erforderlich | | | | | |

7 Optional IEC optical port adapter installation / Instalación del adaptador para puerto óptico IEC opcional / Installation de l'adaptateur pour port optique CEI en option / Installation des IEC-Adapters für die optische Schnittstelle

Install adapter / Instalar el adaptador / Installation de l'adaptateur / Adapter installieren



Remove adapter / Desinstalar el adaptador / Retrait de l'adaptateur / Adapter entfernen





en

Communications ports

- ANSI C12.18 optical port
- IEC 1107 optical port adapter
- USB host port (Type A)
- USB device port (Mini-B)
- 10/100BASE-TX

Power over Ethernet (PoE) power

- PD Type 1 Class 3 per IEEE 802.3af, 10 W maximum

Auxiliary control power

(Not required for PoE applications)

- 24 V DC \pm 20%
- DC burden 10 W max.
- Use UL listed or UL recognized NEC class 2 (or equivalent SELV or PELV) power source

Communication connection

- Cable type: Category 5/5e/6/6a
- Cable length: 100 m (330 ft) max.
- Connection type: direct, point-to-point

Environment

- -20 to 60 °C (-4 to 140 °F) operating temperature
- -40 to 85 °C (-40 to 185 °F) storage temperature
- 5% to 95% RH non-condensing
- Max. dew point 37 °C (99 °F)
- Pollution degree 2
- Impact rating: IK08, per IEC 62262 (2002) / EN 62262
- < 3000 m (9843 ft) above sea level
- Front: IP65
- Rear: IP30
- For UL Type 12 applications, install display on a flat surface of a Type 12 enclosure
- Weight: 0.9 kg (2.0 lb)
- Not suitable for wet locations
- For indoor use only

es

Puertos de comunicaciones

- Puerto óptico ANSI C12.18
- Adaptador para puerto óptico IEC 1107
- Puerto de host USB (Tipo A)
- Puerto de dispositivos USB (Mini-B)
- 10/100BASE-TX

Alimentación por Ethernet (PoE)

- PD Tipo 1 Clase 3 conforme a la norma IEEE 802.3af, 10 W máx.

Alimentación auxiliar

(no necesario para las aplicaciones de alimentación por Ethernet)

- 24 VCC \pm 20 %
- Carga de CC de 10 W máx.
- Utilice una fuente de alimentación NEC de clase 2 clasificada o reconocida en la norma UL (o MBTS o MBTP equivalentes)

Conexión de comunicaciones

- Tipo de cable: Categoría 5/5e/6/6a
- Longitud de cable: 100 m máx.
- Tipo de conexión: directa, punto a punto

Entorno

- Temperatura de funcionamiento de -20 a 60 °C
- Temperatura de almacenamiento de -40 a 85 °C
- Del 5 % a 95 % de humedad relativa sin condensación
- Punto de rocío máx. 37 °C
- Nivel de contaminación 2
- Resistencia a impactos: IK08, conforme a la norma IEC 62262 (2002) / EN 62262
- <3000 m sobre el nivel del mar
- Parte frontal: IP65
- Parte posterior: IP30
- Para aplicaciones UL tipo 12, instale la pantalla sobre una superficie plana en el interior de una carcasa tipo 12
- Peso: 0,9 kg
- No apto para ubicaciones húmedas
- Para uso exclusivo en interiores

fr

Ports de communication

- Port optique ANSI C12.18
- Adaptateur pour port optique CEI 1107
- Port hôte USB (Type A)
- Port périphérique USB (Mini-B)
- 10/100BASE-TX

Alimentation sur Ethernet (PoE)

- PD Type 1 Classe 3 selon IEEE 802.3af, 10 W max.

Alimentation dédiée auxiliaire

(non nécessaire pour les applications PoE)

- 24 V CC \pm 20 %
- Charge CC 10 W max.
- Utilisez une source d'alimentation homologuée UL ou reconnue UL de type NEC classe 2 (ou alimentation SELV ou PELV équivalente).

Raccordement des communications

- Type de câble : Catégorie 5/5e/6/6a
- Longueur de câble : 100 m max.
- Type de connexion : direct, point-à-point

Conditions ambiantes

- Température de fonctionnement : -20 à 60 °C
- Température de stockage : -40 à 85 °C
- 5% à 95% HR sans condensation
- Point de rosée max. 37 °C
- Degré de pollution 2
- Indice de tenue aux chocs : IK08 selon CEI 62262 (2002) / EN 62262
- Moins de 3000 m au-dessus du niveau de la mer
- Avant : IP65
- Arrière : IP30
- Pour les applications UL type 12, installez l'afficheur sur une surface plane dans une armoire de type 12
- Poids : 0,9 kg
- Ne pas utiliser dans des endroits humides
- Pour utilisation intérieure uniquement

de

Kommunikations-schnittstellen

- Optische Schnittstelle ANSI C12.18
- Adapter für optische IEC 1107-Schnittstelle
- USB-Hostanschluss (Typ A)
- USB-Geräteanschluss (Typ Mini-B)
- 10/100BASE-TX

PoE-Leistung (Power over Ethernet)

- PD Typ 1 Klasse 3 pro IEEE 802.3af, max. 10 W

Hilfssteuerspannung

(Für PoE-Anwendungen nicht erforderlich)

- 24 V DC \pm 20 %
- Gleichspannungsbürde: max. 10 W
- Verwenden Sie eine UL-gelistet oder UL-anerkannte Spannungsquelle gemäß NEC Klasse 2 (oder eine SELV- bzw. PELV-Entsprechung)

Kommunikationsanschluss

- Kabeltyp: Kategorie 5/5e/6/6a
- Kabellänge: max. 100 m
- Anschlussart: direkt, Punkt-zu-Punkt

Umgebungsbedingungen

- Betriebstemperatur: -20 °C bis +60 °C
- Lagertemperatur: -40 °C bis +85 °C
- 5% bis 95% RH nicht kondensierend
- Max. Kondensationspunkt: 37 °C
- Verschmutzungsgrad 2
- Stoßfestigkeit: IK08, pro IEC 62262 (2002) / EN 62262
- < 3000 m über NN
- Vorderseite: IP65
- Rückseite: IP30
- Für UL Type 12-Anwendungen ist das Display auf einer ebenen Fläche eines Type 12-Gehäuses zu montieren
- Gewicht: 0,9 kg
- Nicht für feuchte Orte geeignet
- Nur zum Innengebrauch

PowerLogic™ RD192

it pt ru zh



Schneider
Electric



it Display touch screen da 192 mm

pt Tela ativada por toque de 192 mm

ru Сенсорный экран 192 мм

zh 192 毫米触屏显示器

www.schneider-electric.com



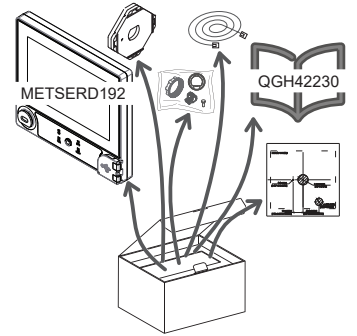
en 7EN02-0390

es 7ES02-0390

fr 7FR02-0390

METSERD192,
METSERD192HWK

1



2 Precauzioni di sicurezza / Precauções de segurança / Меры предосторожности / 安全防范措施

⚠ PERICOLO / PERIGO / ОПАСНОСТЬ / 危險

RISCHIO DI ELETTROCUZIONE, DI ESPLOSIONE O DI ARCHI ELETTRICI

- Utilizzare dispositivi di protezione individuale (DPI) adeguati e attenersi alle norme relative agli obblighi di sicurezza elettrica sui luoghi di lavoro. Consultare la norma NFPA 70E negli Stati Uniti o le norme locali applicabili.
- Scollegare da tutti i circuiti di alimentazione il dispositivo e l'apparecchio nel quale è installato prima di qualsiasi intervento sul dispositivo o sull'apparecchio.
- Per verificare che l'alimentazione sia isolata, usare sempre un rivelatore di tensione correttamente tarato.
- Considerare le comunicazioni e il cablaggio IO collegato a dispositivi multipli come parti attive pericolose, salvo diversamente specificato.
- Non superare i valori nominali massimi del dispositivo.
- Non utilizzare i dati visualizzati al posto delle norme del luogo di lavoro appropriate o di un'adeguata manutenzione dell'apparecchio.

Il mancato rispetto di queste istruzioni può provocare lesioni gravi o la morte.

ОПАСНОСТЬ ПОРАЖЕНИЯ ЭЛЕКТРИЧЕСКИМ ТОКОМ, ВЗРЫВОМ ИЛИ ВСПЫШКОЙ ДУГИ

- Используйте соответствующие средства индивидуальной защиты (СИЗ) и соблюдайте меры безопасности при работе с электрическим оборудованием. См. NFPA 70E в США или соответствующие национальные стандарты.
- Выключите подачу питания к данному устройству и к оборудованию, в которое оно установлен, перед работой на устройстве или оборудовании.
- Всегда используйте подходящий датчик номинального напряжения, чтобы убедиться, что питание отключено.
- Если не указано иное, следует рассматривать линии связи и кабельное подключение ввода-вывода к нескольким устройствам как опасное для жизни.
- Не допускайте превышения верхних пределов параметров устройства.
- Не используйте отображаемые данные в качестве замены для надлежащих мер содержания рабочего места или технического обслуживания оборудования.

Невыполнение данных инструкций влечет за собой серьезные травмы или смерть.

RISCO DE CHOQUE ELÉTRICO, EXPLOÇÃO OU ARCO VOLTAICO

- Utilize equipamentos de proteção pessoal (EPP) apropriados e siga as práticas de segurança para trabalho com energia elétrica. Consulte a NFPA 70E nos EUA ou as normas locais aplicáveis.
- Desligue toda a energia que alimenta este dispositivo e o equipamento no qual ele está instalado antes de trabalhar no dispositivo ou no equipamento.
- Sempre use um dispositivo sensor de tensão apropriado para confirmar que toda a energia está desligada.
- Trate a fiação de comunicações e E/S conectada a vários dispositivos como tendo o risco de estar energizada até que seja determinado o contrário.
- Não exceda os limites máximos das classificações do dispositivo.
- Não use os dados exibidos para substituir as práticas adequadas do local de trabalho ou para manutenção do equipamento.

Se estas instruções não forem seguidas, há o risco de morte ou de ferimentos graves.

电击、爆炸、电闪弧光危险

- 请穿戴好人员保护设备 (PPE)，并遵守电气操作安全规程。在美国，请遵循 NFPA 70E 或适用的当地标准。
 - 对装置或设备进行操作之前，请关闭该装置并将该装置安装在其内的设备的所有电源。
 - 务必使用额定电压值正确的电压感应设备，以确认所有电源均已关闭。
 - 除非经检测确认，否则应将连接到多台设备的通讯和 IO 接线视为危险的带电设备。
 - 切勿超过设备的额定最高限值。
 - 切勿依赖显示数据替代正确的工作场所操作或设备维护。
- 若不遵循这些说明，将会致死亡或严重伤害。**

- it**
1. Scollegare da tutti i circuiti di alimentazione il dispositivo e l'apparecchio nel quale è installato prima di qualsiasi intervento sul dispositivo o sull'apparecchio.
 2. Per verificare che l'alimentazione sia isolata, usare sempre un rivelatore di tensione correttamente tarato.

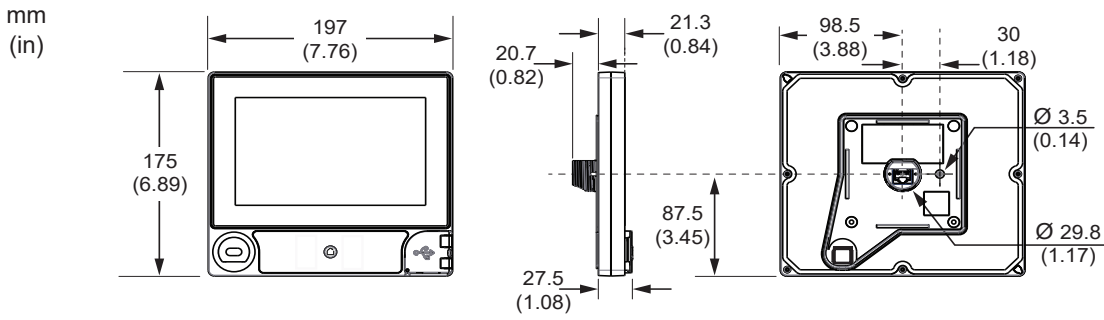
- ru**
1. Выключите подачу питания к данному устройству и к оборудованию, в которое оно установлен, перед работой на устройстве или оборудовании.
 2. Всегда используйте подходящий датчик номинального напряжения, чтобы убедиться, что питание отключено.

- pt**
1. Desligue toda a energia que alimenta este dispositivo e o equipamento no qual ele está instalado antes de trabalhar no dispositivo ou no equipamento.
 2. Sempre use um dispositivo sensor de tensão apropriado para confirmar que toda a energia está desligada.

- zh**
1. 对装置或设备进行操作之前，请关闭该装置并将该装置安装在其内的设备的所有电源。
 2. 务必使用额定电压值正确的电压感应设备，以确认所有电源均已关闭。

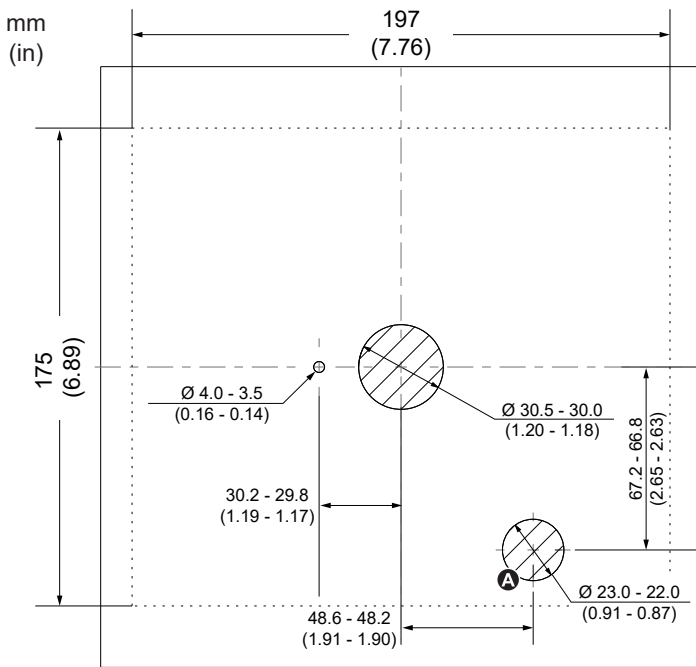
3

Dimensioni / Dimensões / Габариты / 尺寸

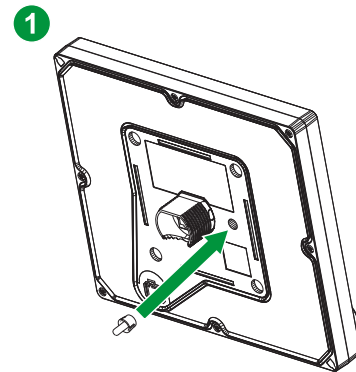


4a

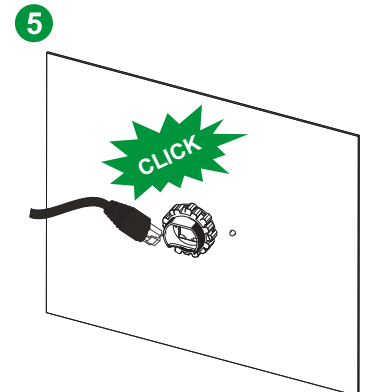
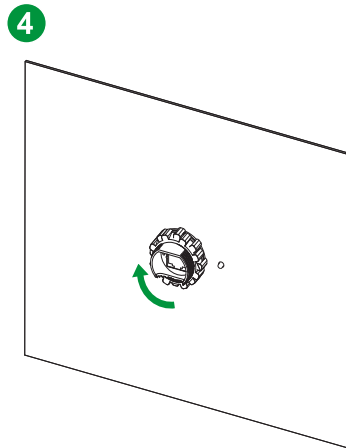
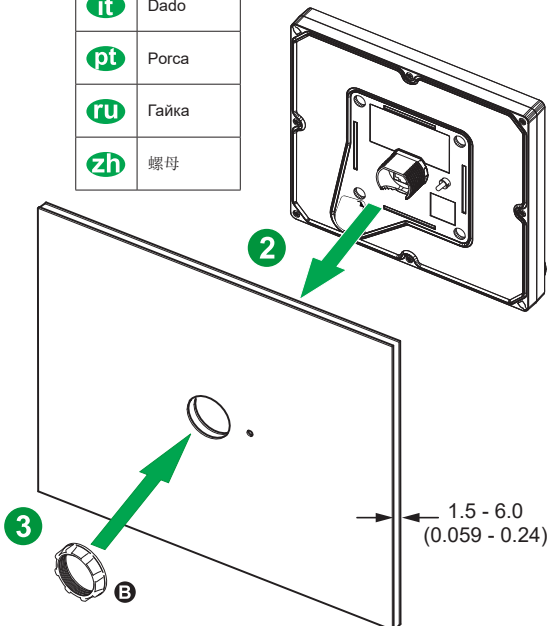
Montaggio con foro rotondo e cablaggio / Fiação e montagem com orifício redondo / Круглое отверстие для монтажа и кабельных подключений / 圆孔安装和布线



| A | |
|----|---|
| it | Opzionale per l'alimentazione display da 24 V CC. Per ulteriori informazioni, consultare la sezione Specifiche. |
| pt | Opcional para a energia de controle do visor de 24 V CC. Consulte a seção Especificações para obter mais informações. |
| ru | Опционально для питания дисплея 24 В пост. тока. Дополнительные сведения см. в разделе «Технические характеристики». |
| zh | 对于 24 V 直流显示器控制电源可选装。有关情况，请参见“规格”部分。 |

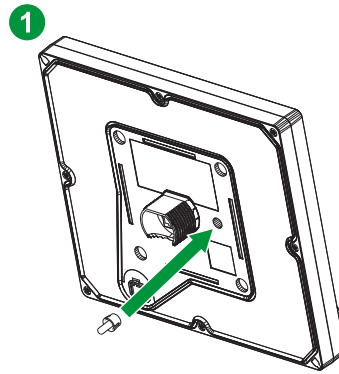
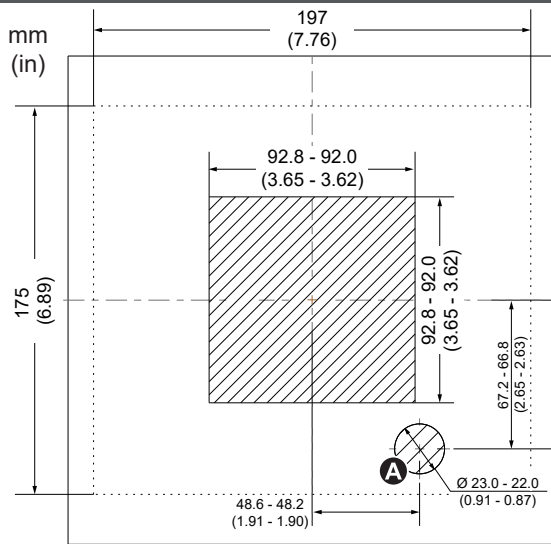


| B | |
|----|-------|
| it | Dado |
| pt | Porca |
| ru | Гайка |
| zh | 螺母 |

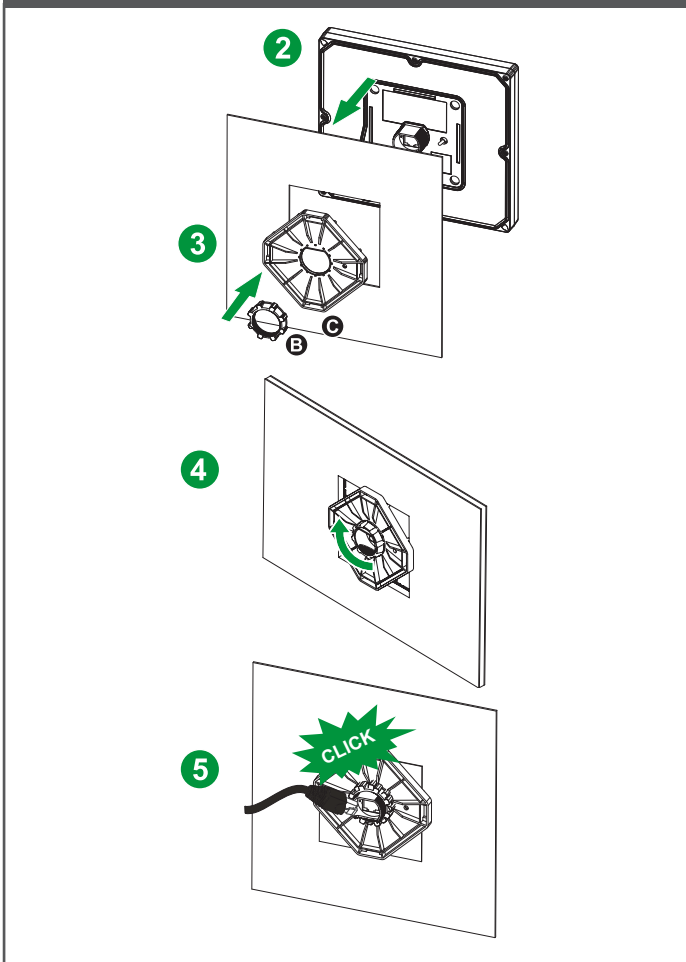


4b

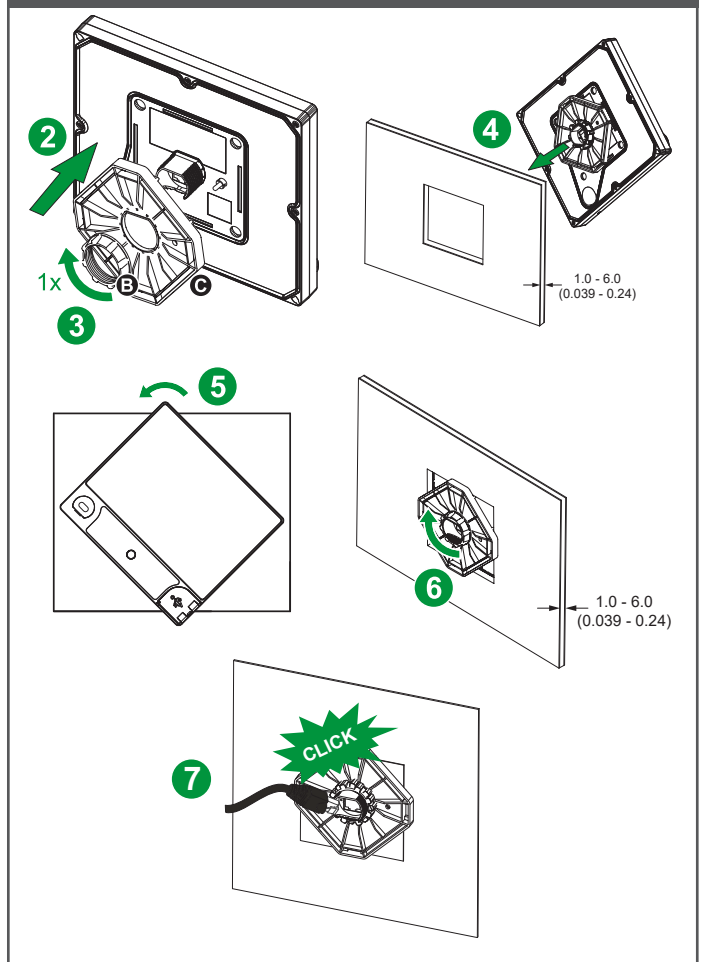
Montaggio con foro quadrato e cablaggio / Fiação e montagem com orifício quadrado / Квадратное отверстие для монтажа и кабельных подключений / 方孔安装和布线



Metodo 1 / Método 1 / Метод 1 / 方法 1



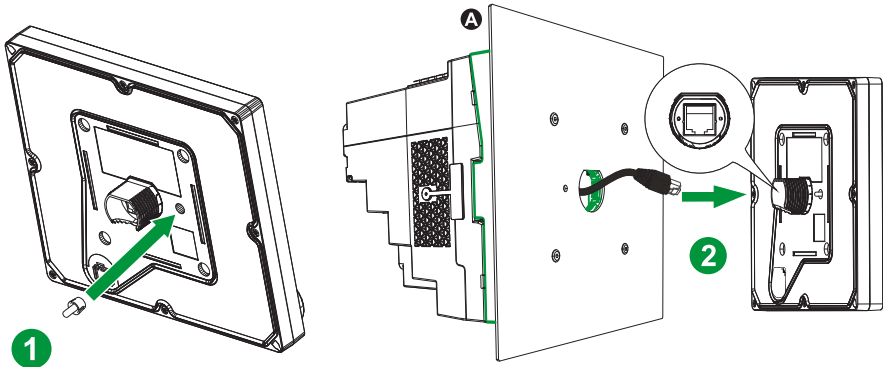
Metodo 2 / Método 2 / Метод 2 / 方法 2



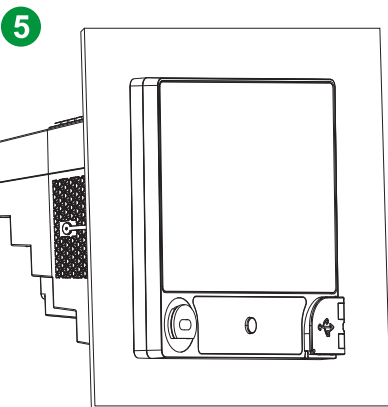
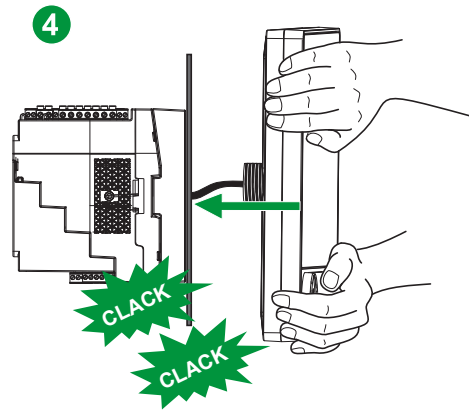
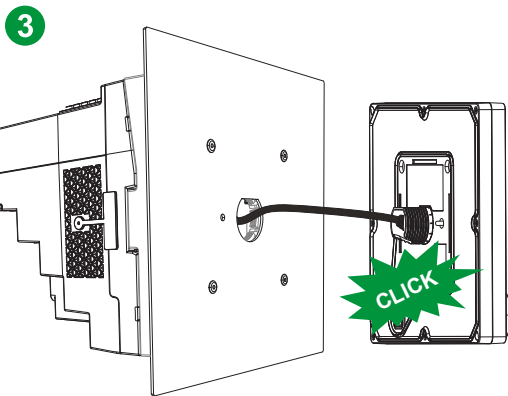
| | A | B | C |
|----|---|-------|---------------------|
| it | Opzionale per l'alimentazione display da 24 V CC. Per ulteriori informazioni, consultare la sezione Specifiche. | Dado | Supporto display |
| pt | Opcional para a energia de controle do visor de 24 V CC. Consulte a seção Especificações para obter mais informações. | Porca | Retentor de display |
| ru | Опционально для питания дисплея 24 В пост. тока. Дополнительные сведения см. в разделе «Технические характеристики». | Гайка | держатель дисплея |
| zh | 对于 24 V 直流显示器控制电源可选装。有关详情，请参见“规格”部分。 | 螺母 | 显示屏固定器 |

4c

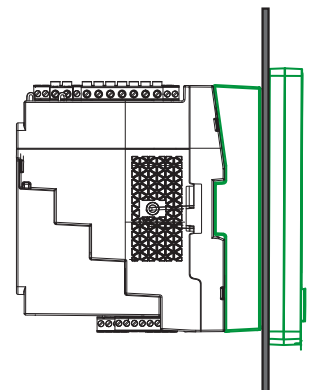
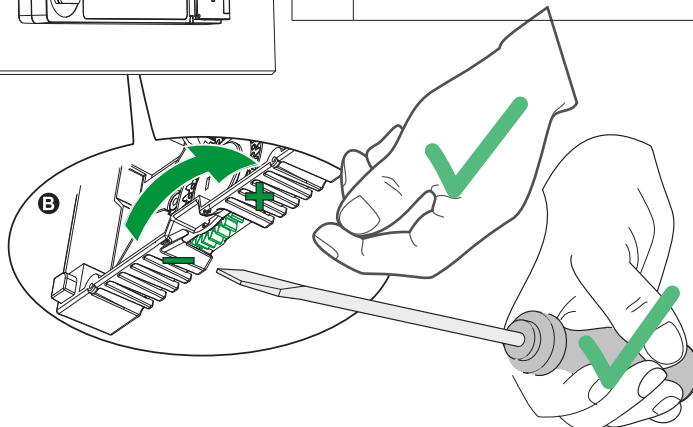
Adattatore di montaggio back-to-back opzionale / Adaptador opcional de montagem back-to-back / Опциональный адаптер для монтажа «спина-к-спине» / 可选装背靠背安装适配器



| | |
|-----------|---|
| A | |
| it | Consultare il foglio di installazione del contatore serie ION9000 (NVE78642) per le istruzioni sull'adattatore di montaggio back-to-back. |
| pt | Consulte a Folha de instalação do medidor da série ION9000 (NVE78642) para obter instruções sobre o adaptador de montagem back-to-back. |
| ru | Указания по использованию адаптера для монтажа «спина-к-спине» см. в руководстве по установке измерителя серии ION9000 (NVE78642). |
| zh | 有关背靠背安装适配器说明, 请参阅 ION9000 系列测量仪安装工作表 (NVE78642)。 |



| | |
|-----------|---|
| B | |
| it | Ruotare la rotella di serraggio fino al blocco per fissare il display all'adattatore di montaggio back-to-back. |
| pt | Gire a roda de ajuste até que ela pare de girar para fixar o visor no adaptador de montagem back-to-back. |
| ru | Чтобы закрепить дисплей на адаптере для монтажа «спина-к-спине», поворачивайте зажимное колесо, пока оно не перестанет вращаться. |
| zh | 旋转紧固轮, 直至其停止转动, 以将显示器固定到背靠背安装适配器上。 |



5

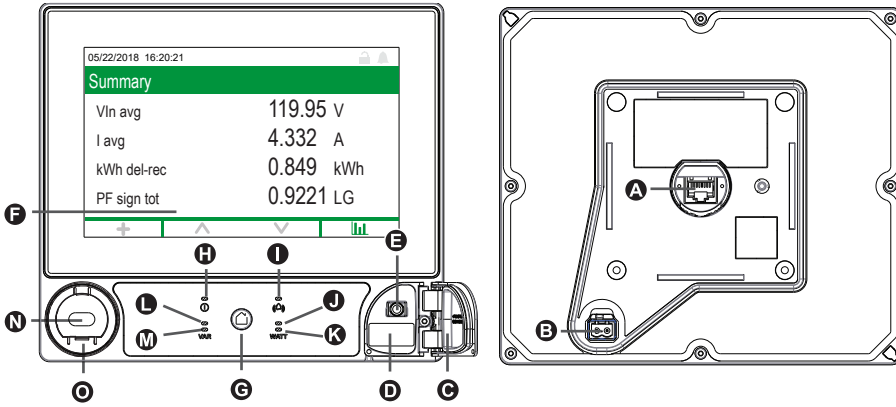
Configurazione di base / Configuração básica / Основные настройки / 基本设置

it
Consultare il foglio di installazione del contatore serie ION9000 (NVE78642) per le istruzioni di installazione di base.

pt
Consulte a Folha de instalação do medidor da série ION9000 (NVE78642) para obter instruções básicas de configuração.

ru
Указания по выполнению основных настроек см. в Руководстве по установке измерителя серии ION9000 (NVE78642).

zh
有关基本设置说明, 请参阅 ION9000 系列测量仪安装工作表 (NVE78642)。



it Le coperture delle porte USB (C) devono trovarsi in posizione chiusa per la conformità IP65 tipo 12.

pt A tampa das portas USB (C) deve estar na posição fechada para conformidade com o IP65 tipo 12.

ru Для соответствия требованиям IP65 тип 12 крышка разъемов USB (C) должна быть закрыта.

zh USB 端口盖 (C) 必须处于关闭位置, 以符合 IP65 12 型合规要求。

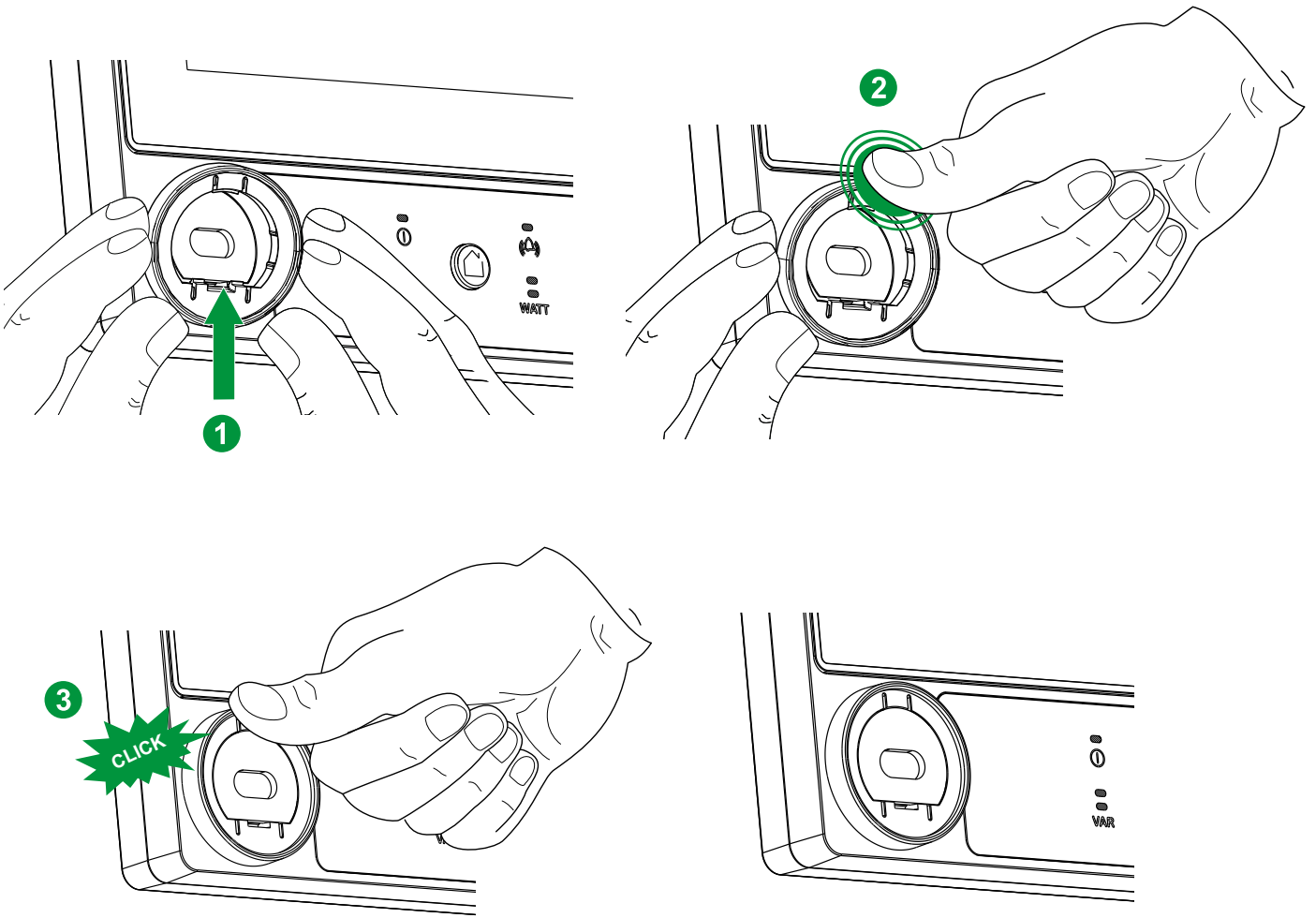
- | | | | |
|---|---|---|---|
| it | pt | ru | zh |
| A Porta display | A Porta do visor | A Разъем для подключения дисплея | A 显示器端口 |
| B Ingresso alimentazione ausiliaria 24 V CC (etichetta non indicata in figura) | B Entrada de energia AUX de 24 V CC opcional (rótulo não representado) | B Опциональный вход питания AUX 24 В пост. тока (этикетка не показана) | B 可选装 24 V 直流 AUX 电源输入 (标签未显示在图片中) |
| C Copertura porte USB | C Tampa das portas USB | C Крышка разъемов USB | C USB 端口盖 |
| D Porta host USB (tipo A) | D Porta do host USB (tipo A) | D Разъем USB-хост (тип A) | D USB 主机端口 (A 型) |
| E Porta dispositivo USB (Mini-B) | E Porta do dispositivo USB (mini-B) | E Разъем USB-устройство (Mini-B) | E USB 设备端口 (Mini-B) |
| F Display touch screen | F Tela ativada por toque | F Сенсорный экран | F 触屏显示器 |
| G Pulsante pagina iniziale | G Botão Início | G Кнопка «Главная» | G 主页按钮 |
| H LED alimentazione/stato, verde o rosso | H LED de potência/status, verde ou vermelho | H Индикатор питания/состояния, зеленый или красный | H 电源/状态指示灯, 绿色或红色 |
| I LED allarme, rosso | I LED de alarme, vermelho | I Индикатор сигнализации, красный | I 报警指示灯, 红色 |
| J LED lampeggiante energia visibile Watt, arancione | J LED pulsante de energia visível em watts, laranja | J Импульсный светодиодный индикатор потребляемой мощности, видимый, оранжевый | J 瓦特可见电能脉冲指示灯, 橙色 |
| K LED lampeggiante energia infrarossi Watt, 940 nm | K LED pulsante de energia infravermelho em watts, 940 nm | K Импульсный светодиодный индикатор потребляемой мощности, инфракрасный, 940 nm | K 瓦特红外线电能脉冲指示灯, 940 纳米 |
| L LED lampeggiante energia visibile VAR, arancione | L LED pulsante de energia visível em VAR, laranja | L Импульсный светодиодный индикатор потребляемой реактивной мощности, видимый, оранжевый | L VAR 可见电能脉冲指示灯, 橙色 |
| M LED lampeggiante energia infrarossi VAR, 940 nm | M LED pulsante de energia infravermelho em VAR, 940 nm | M Импульсный светодиодный индикатор потребляемой реактивной мощности, инфракрасный, 940 nm | M VAR 红外线电能脉冲指示灯, 940 纳米 |
| N Porta ottica ANSI | N Porta óptica ANSI | N Оптический разъем ANSI | N ANSI 光学端口 |
| O Adattatore porta ottica IEC (opzionale) | O Adaptador de porta óptica IEC (opcional) | O Адаптер оптического разъема МЭК (опционально) | O IEC 光学端口适配器 (选装件) |

LEDs / LEDs / Светодиоды / LED

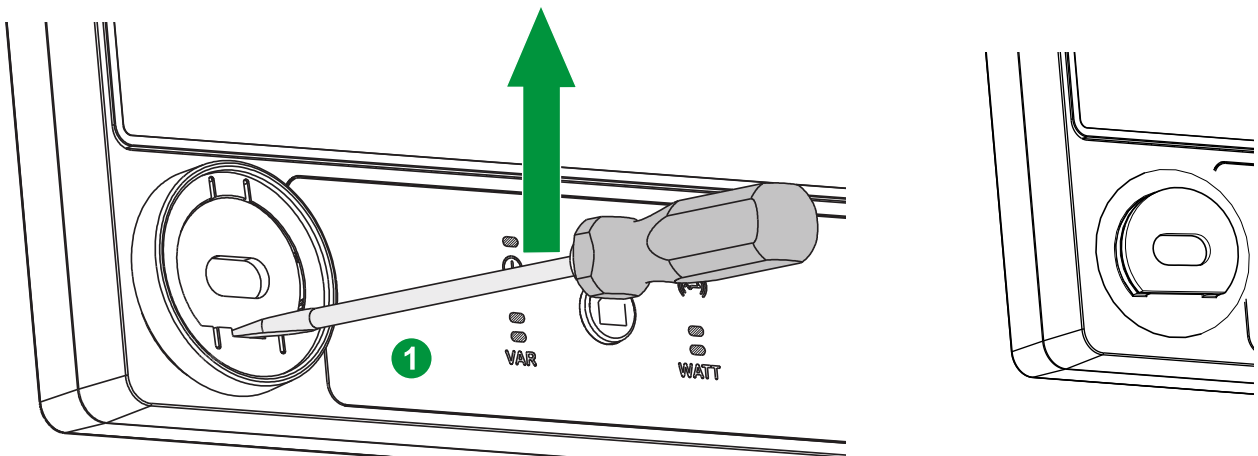
| H | it | pt | ru | zh | I | it | pt | ru | zh |
|---|--|--|--------------------------------------|-----------------|---|---|---------------------------------------|---|-------------|
| ⊗ | Disattivato: scollegato dall'alimentazione | Apagado: Desligado | Выкл: Обесточено | 熄灭: 已断电 | ⊗ | Disattivato: nessun allarme attivo | Apagado: Nenhum alarme ativo | Выкл: Нет активных сигналов | 熄灭: 无活动报警 |
| ⊗ | Attivato verde: funzionamento normale | Aceso verde: Operação normal | Вкл зеленый: Нормальная работа | 绿色点亮: 正常工作 | ⊗ | Attivato: allarme attivo riconosciuto | Aceso: Alarme ativo confirmado | Вкл: Подтвержден активный сигнал | 点亮: 已确认活动报警 |
| ⊗ | Lampeggiante rosso: nessuna comunicazione con il display | Piscando vermelho: Sem comunicações a exibir | Мигает красный: Нет связи с дисплеем | 红色闪烁: 与显示屏之间无通信 | ⊗ | Lampeggiante: allarme attivo non riconosciuto | Piscando: Alarme ativo não confirmado | Мигание: Не подтвержден активный сигнал | 闪烁: 未确认活动报警 |
| ⊗ | Attivato rosso: aggiornamento necessario | Aceso vermelho: Atualização necessária | Вкл красный: Требуется обновление | 红色亮起: 需要升级 | | | | | |

7 Installazione adattatore porta ottica IEC opzionale / Instalação do adaptador de porta óptica IEC opcional / Установка опционального адаптера оптического разъема МЭК / 可选装 IEC 光学端口适配器安装

Installare l'adattatore / Instalação do adaptador / Установка адаптера / 安装适配器



Rimuovere l'adattatore / Remoção do adaptador / Снятие адаптера / 拆卸适配器





it

Porte di comunicazione

- Porta ottica ANSI C12.18
- Adattatore porta ottica IEC 1107
- Porta host USB (tipo A)
- Porta dispositivo USB (Mini-B)
- 10/100BASE-TX

Alimentazione Power over Ethernet (PoE)

- PD tipo 1 classe 3 secondo IEEE 802.3af, 10 W max.

Alimentazione ausiliaria

(non richiesta per le applicazioni PoE)

- 24 V CC \pm 20%
- Carico CC 10 W max.
- Utilizzare sorgenti di alimentazione classe 2 NEC presente negli elenchi UL o con riconoscimento UL (o SELV/PELV equivalenti)

Connessione di comunicazione

- Tipo di cavo: categoria 5/5e/6/6a
- Lunghezza cavo: 100 m max.
- Tipo di connessione: diretta, punto-punto

Ambiente

- Temperatura di esercizio: da -20 a 60 °C
- Temperatura di immagazzinamento: da -40 a 85 °C
- Umidità relativa: 5% - 95% senza condensa
- Punto di rugiada max. 37 °C
- Livello di inquinamento 2
- Classificazione dell'impatto: IK08, secondo IEC 62262 (2002)/EN 62262
- < 3000 m s.l.m.
- Anteriore: IP65
- Posteriore: IP30
- Per le applicazioni UL di tipo 12, installare il display su una superficie piana di un involucro di tipo 12
- Peso: 0,9 kg
- Non adatto ad ambienti umidi
- Solo per uso interno

pt

Portas de comunicação

- Porta óptica ANSI C12.18
- Adaptador de porta óptica IEC 1107
- Porta do host USB (tipo A)
- Porta do dispositivo USB (mini-B)
- 10/100BASE-TX

Energia PoE (Power over Ethernet)

- PD tipo 1, classe 3 segundo IEEE 802.3af, 10 W no máximo

Energia de controle auxiliar

(Não é necessária para aplicações PoE)

- 24 V CC \pm 20%
- Consumo máximo em CC de 10 W
- Use uma fonte de energia NEC classe 2 listada ou reconhecida pela UL (ou SELV ou PELV equivalente)

Conexão de comunicação

- Tipo de cabo: Categoria 5/5e/6/6a
- Comprimento do cabo: máximo de 100 m
- Tipo de conexão: direta, ponto a ponto

Ambiente

- Temperatura operacional de -20 a 60 °C
- Temperatura de armazenamento de -40 a 85 °C
- 5% a 95% de UR sem condensação
- Ponto de condensação máximo a 37 °C
- Grau de poluição 2
- Classificação de impacto: IK08, segundo IEC 62262 (2002)/EN 62262
- < 3.000 m acima do nível do mar
- Frontal: IP65
- Traseira: IP30
- Para aplicações UL tipo 12, instale o visor em uma superfície plana de um gabinete tipo 12.
- Peso: 0,9 kg
- Não adequado para locais úmidos
- Apenas para uso em ambientes internos

ru

Порты связи

- Оптический разъем ANSI C12.18
- Адаптер оптического разъема МЭК 1107
- Разъем USB-хост (Тип А)
- Разъем USB-устройство (Mini-B)
- 10/100BASE-TX

Питание по Ethernet (PoE)

- PD тип 1 класс 3 согласно IEEE 802.3af, макс. 10 Вт

Дополнительная управляющая мощность

(Не требуется для PoE применений)

- 24 В пост. тока \pm 20%
- Нагрузка пост. тока макс. 10 Вт.
- Используйте источник питания NEC класс 2, включенный в номенклатуру или одобренный Лабораторией по технике безопасности UL (или эквивалент SELV или PELV)

Соединение связи

- Тип кабеля: Категория 5/5e/6/6a
- Длина кабеля: Не более 100 м
- Тип соединения: непосредственное, точка-точка

Окружающая среда

- Рабочая температура от -20 до 60 °C
- Температура хранения от -40 до 85 °C
- от 5% до 95% ОВ без конденсации
- Макс. точка росы 37 °C
- Степень загрязнения 2
- Устойчивость к ударным нагрузкам: IK08 согласно МЭК 62262 (2002) / EN 62262
- < 3000 м над уровнем моря
- Передняя панель: IP65
- Задняя панель: IP30
- Для применений UL типа 12 дисплей должен быть установлен на ровной поверхности корпуса типа 12.
- Вес: 0,9 кг
- Не подходит для сырых помещений
- Только для использования внутри помещений

zh

通讯端口

- ANSI 光学端口
- IEC 1107 光学端口适配器
- USB 主机端口 (A 型)
- USB 设备端口 (Mini-B)
- 10/100BASE-TX

以太网供电 (PoE) 电源

- 符合 IEEE 802.3af 的 PD 1 型 3 类, 最大 10 W

辅助控制电源

(PoE 应用不需要)

- 24 V DC \pm 20%
- 直流功耗最大 10 W
- 使用 UL 认证或 UL 认可的 NEC 2 类 (或同等的 SELV 或 PELV) 电源

通讯连接

- 电缆类型: Cat5/5e/6/6a
- 电缆长度: 最大 100 米
- 连接类型: 直接、点对点

环境

- -20 至 60 °C 工作温度
- -40 至 85 °C 储存温度
- 无冷凝条件下, 相对湿度 5% 至 95%, 最大露点 37 °C
- 污染程度 2
- 抗冲击等级: IK08, 符合 IEC 62262 (2002) / EN 62262
- 海拔 3000 米以下
- 正面: IP65
- 背面: IP30
- 对于 UL 12 型的应用, 请将显示器安装在 12 型机箱的平坦表面上。
- 重量: 0.9 千克
- 不适合潮湿的场所
- 仅限室内使用

Notices / Avisos / Avis / Hinweise / Avvisi / Avisos / Замечания / 注意事项

| | |
|-----------|--|
| en | <p>Read these instructions carefully and look at the equipment to become familiar with the device before trying to install, operate, service or maintain it.</p> <p>Electrical equipment should be installed, operated, serviced and maintained only by qualified personnel. No responsibility is assumed by Schneider Electric for any consequences arising out of the use of this material. A qualified person is one who has skills and knowledge related to the construction, installation, and operation of electrical equipment and has received safety training to recognize and avoid the hazards involved.</p> <p>PowerLogic and Schneider Electric are trademarks or registered trademarks of Schneider Electric in France, the USA and other countries.</p> <ul style="list-style-type: none">• This product must be installed, connected and used in compliance with prevailing standards and/or installation regulations.• If this product is used in a manner not specified by the manufacturer, the protection provided by the product may be impaired.• The safety of any system incorporating this product is the responsibility of the assembler/installer of the system. <p>As standards, specifications and designs change from time to time, always ask for confirmation of the information given in this publication.</p> |
| es | <p>Lea estas instrucciones atentamente y examine el equipo para familiarizarse con el dispositivo antes de instalarlo, manipularlo, repararlo o realizar tareas de mantenimiento en este.</p> <p>Solo el personal cualificado debe instalar, manipular y reparar el equipo eléctrico, así como realizar el mantenimiento de este. Schneider Electric no asume ninguna responsabilidad por las consecuencias que se deriven de la utilización de este manual. Por personal cualificado se entiende aquellas personas que poseen destrezas y conocimientos sobre la estructura, la instalación y el funcionamiento de equipos eléctricos y que han recibido formación en materia de seguridad para reconocer y prevenir los peligros implicados.</p> <p>PowerLogic y Schneider Electric son marcas comerciales o marcas comerciales registradas de Schneider Electric en Francia, los EE. UU. y otros países.</p> <ul style="list-style-type: none">• Este producto se deberá instalar, conectar y utilizar de conformidad con las normas y/o los reglamentos de instalación vigentes.• Si este producto se utiliza de una manera no especificada por el fabricante, la protección proporcionada por aquel puede verse reducida.• La seguridad de cualquier sistema que incorpore este producto es responsabilidad del montador/instalador del sistema. <p>Debido a la evolución constante de las normas y del material, deberá solicitar siempre confirmación previa de las características y dimensiones.</p> |
| fr | <p>Lisez attentivement ces directives et examinez l'équipement afin de vous familiariser avec lui avant l'installation, l'utilisation ou l'entretien.</p> <p>Seul du personnel qualifié doit se charger de l'installation, de l'utilisation, de l'entretien et de la maintenance du matériel électrique. Schneider Electric décline toute responsabilité concernant les conséquences éventuelles de l'utilisation de cette documentation. Par personne qualifiée, on entend un technicien compétent en matière de construction, d'installation et d'utilisation des équipements électriques et formé aux procédures de sécurité, donc capable de détecter et d'éviter les risques associés.</p> <p>PowerLogic et Schneider Electric sont des marques commerciales ou des marques déposées de Schneider Electric en France, aux États-Unis et dans d'autres pays.</p> <ul style="list-style-type: none">• Ce produit doit être installé, raccordé et utilisé conformément aux normes et/ou aux règlements d'installation en vigueur.• Une utilisation de cet appareil non conforme aux instructions du fabricant peut compromettre sa protection.• La sécurité de tout système dans lequel ce produit serait incorporé relève de la responsabilité de l'assembleur ou de l'installateur du système en question. <p>En raison de l'évolution des normes et du matériel, les caractéristiques indiquées par le texte et les images de ce document ne nous engageant qu'après confirmation par nos services.</p> |
| de | <p>Lesen Sie die Anweisungen sorgfältig durch und sehen Sie sich die Ausrüstung genau an, um sich mit dem Gerät vor der Installation, dem Betrieb oder der Wartung vertraut zu machen.</p> <p>Elektrisches Gerät sollte stets von qualifiziertem Personal installiert, betrieben und gewartet werden. Schneider Electric übernimmt keine Verantwortung für jegliche Konsequenzen, die sich aus der Verwendung dieser Publikation ergeben. Eine qualifizierte Person ist jemand, der Fertigkeiten und Wissen im Zusammenhang mit dem Aufbau, der Installation und der Bedienung von elektrischen Geräten und eine entsprechende Schulung zur Erkennung und Vermeidung der damit verbundenen Gefahren absolviert hat.</p> <p>PowerLogic und Schneider Electric sind Marken oder eingetragene Marken von Schneider Electric in Frankreich, in den USA und in anderen Ländern.</p> <ul style="list-style-type: none">• Installation, Anschluss und Verwendung dieses Produkts müssen unter Einhaltung der gültigen Normen und Montagevorschriften erfolgen.• Wird dieses Gerät für andere als vom Hersteller angegebene Verwendungszwecke benutzt, kann der Geräteschutz beeinträchtigt werden.• Die Sicherheit einer Anlage, in die dieses Gerät eingebaut wird, liegt in der Verantwortung des Monteurs bzw. Errichters der Anlage. <p>Aufgrund der ständigen Änderung der Normen, Richtlinien und Materialien sind die technischen Daten und Angaben in dieser Publikation erst nach Bestätigung durch unsere technischen Abteilungen verbindlich.</p> |
| it | <p>Leggere attentamente le presenti istruzioni e controllare l'apparecchio per acquisire dimestichezza con il dispositivo prima di effettuare operazioni di installazione, utilizzo, riparazione o manutenzione.</p> <p>L'installazione, l'utilizzo e la manutenzione degli apparecchi elettrici deve essere affidata esclusivamente a personale qualificato. Schneider Electric non si assume alcuna responsabilità relativa a conseguenze derivanti dall'uso del presente materiale. Per personale qualificato si intendono persone in possesso di capacità e conoscenza adeguate relative alla struttura, all'installazione e al funzionamento di apparecchi elettrici e che abbiano ricevuto la formazione sulla sicurezza appropriata per riconoscere ed evitare i pericoli intrinseci.</p> <p>PowerLogic e Schneider Electric sono marchi o marchi registrati di Schneider Electric in Francia, negli Stati Uniti e altri Paesi.</p> <ul style="list-style-type: none">• Le operazioni di installazione, collegamento e utilizzo di questo prodotto devono essere effettuate conformemente alle norme in vigore e/o alle disposizioni sull'installazione.• Qualora il prodotto venisse utilizzato in modo non conforme alle indicazioni del produttore, la sicurezza dello stesso potrebbe essere compromessa.• La responsabilità della sicurezza dei sistemi integrati nel prodotto spetta all'assembleatore/installatore del sistema. <p>Standard, specifiche e design del prodotto sono soggette a variazioni, pertanto si consiglia di chiedere conferma delle informazioni contenute nella presente pubblicazione.</p> |
| pt | <p>Leia estas instruções com atenção e analise o equipamento para se familiarizar com o dispositivo antes de tentar instalá-lo, operá-lo ou repará-lo.</p> <p>Os equipamentos elétricos devem ser instalados, operados e reparados apenas por profissionais qualificados. A Schneider Electric não assume nenhuma responsabilidade por consequências do uso deste material. Uma pessoa qualificada é uma que tenha habilidades e conhecimento relacionados à construção, instalação e operação de equipamentos elétricos e tenha recebido treinamento em segurança para reconhecer e evitar os riscos envolvidos.</p> <p>PowerLogic e Schneider Electric são marcas comerciais ou marcas comerciais registradas da Schneider Electric na França, nos EUA e em outros países.</p> <ul style="list-style-type: none">• Este produto deve ser instalado, conectado e utilizado de acordo com os padrões e/ou as normas de instalação em vigor.• Se este produto for utilizado de um modo não especificado pelo fabricante, a proteção oferecida pelo mesmo pode ficar prejudicada.• A segurança de qualquer sistema que incorpore este produto é de responsabilidade do montador/instalador do sistema. <p>Como as normas, especificações e projetos sofrem modificações de tempos em tempos, sempre solicite a confirmação das informações fornecidas nesta publicação.</p> |
| ru | <p>Внимательно прочтите данное руководство и ознакомьтесь с оборудованием перед установкой, работой, ремонтом или обслуживанием.</p> <p>Электрическое оборудование должно устанавливаться, использоваться, ремонтироваться и обслуживаться только квалифицированным персоналом. Schneider Electric не несет ответственности за последствия, вызванные использованием данного материала. Квалифицированный сотрудник должен иметь навыки и знания, относящиеся к конструкции, установке и эксплуатации электрического оборудования, а также пройти обучение технике безопасности, чтобы уметь распознавать и предотвращать соответствующие опасные ситуации.</p> <p>PowerLogic и Schneider Electric являются товарными знаками или зарегистрированными товарными знаками Schneider Electric во Франции, США и других странах.</p> <ul style="list-style-type: none">• Это изделие следует устанавливать, подключать и использовать в соответствии с действующими стандартами и (или) правилами устройств.• Если это изделие используется не так, как это указано производителем, защита, предусмотренная этим оборудованием, может получить повреждения.• За безопасность любой системы, в состав которой входит это изделие, отвечает монтажник (установщик) этой системы. <p>Так как стандарты, характеристики и конструкции подлежат изменению, запрашивайте подтверждение информации, приведенной в данной публикации.</p> |
| zh | <p>在尝试安装、操作、维修或维护该设备之前，务必仔细阅读这些说明，并对照设备查看以熟悉它。</p> <p>电气设备应仅由经过认证的技术人员进行安装、操作、维护和维修。Schneider Electric 对因使用本说明而产生的任何后果不承担责任。经过认证的技术人员是指该人员拥有与电气设施的架设、安装和操作相关的技能和知识，并且受过安全培训，能够识别和避免所涉及的危险。</p> <p>PowerLogic 和 Schneider Electric 是 Schneider Electric 在法国、美国和其他国家/地区的商标或注册商标。</p> <ul style="list-style-type: none">• 本产品必须按现行标准和/或安装规定进行安装、连接和使用。• 如果使用本产品的方式不是制造商指定的方式，可能造成产品本身的保护功能受损。• 将本产品纳入其中的任何系统的安全由该系统的组装/安装人员负责。 <p>由于标准、规格和设计会不时改变，请务必对本出版物中所提供资料进行确认。</p> |

